



**CENNÍK**

# **VOLVO V40 CROSS COUNTRY**



**PLATNÝ OD 12.03. 2018 (MODELOVÝ ROK 2019)**

**VŠETKY UVEDENÉ CENY V TOMTO CENNÍKU SÚ VRÁTANE DPH**

**VOLVOCARS.SK**



## **OBSAH**

Motory	3
Štandardná výbava	4
Balíky	8
Bezpečnosť	11
Audiosystémy a multimédiá	12
Vnútoraná voliteľná výbava	13
Vonkajšia voliteľná výbava	15
Obloženie, volant, radiace páky	16
Čalúnenie a interiér	17
Farby	18
Kolesá	19
Technické údaje	20
Rozmery	22

# STVORENÉ OKOLO VÁS

AUTOMOBILY ŠOFÉRUJÚ ĽUDIA, NIE NAOPAK. TO JE A VŽDY BOLO ZMYSLOM VŠETKÉHO, ČO VO VOLVE ROBÍME.

A NECH UŽ STE SA PRE VOLVO ROZHODLI Z AKÉHOKOL'VEK DÔVODU - ELEGANTNÝ ŠKANDINÁVSKY ŠTÝL, PÔSOBIVÉ VÝKONY, LEGENDÁRNA BEZPEČNOSŤ, NADPRIEMERNÝ KOMFORT, VÝNIMOČNÁ PRISPÔSOBIVOSŤ, ČI NAJLEPŠIE KOMBINÁCIA TOHO VŠETKÉHO - STE TO VY, KTO JE STREDOBODOM NAŠICH INŠPIRÁCIÍ. OKOLO VÁS A PRE VÁS SME STVORILI ÚPLNE NOVÝ „DRUH“ LUXUSU, KTORÝ TKVIE PREDOVŠETKÝM V PREMYSLENEJ NEKOMPLIKOVANOSTI. LUXUS PODĽA VOLVA, TO JE USPOKOJENIE Z PRIESTORU, POKOJNÉHO PROSTREDIA, KOMFORTU A BEZPEČIA. JE TO NEKONEČNE PRÍJEMNÝ POCIT Z INTUITÍVNEHO A PRIRODZENÉHO OVLÁDANIA VŠETKÝCH FUNKCIÍ VOZIDLA.

LUXUS PODĽA VOLVA PREDSTAVUJE ČLOVEKA NA PRVOM MIESTE. VÁS NA PRVOM MIESTE! PRETO SKÚŠAJTE A PREDSTAVUJTE SI. KOMBINUJTE Z VEĽKORYSÉHO MNOŽSTVA PRVKOV VOLITEL'NEJ VÝBAVY, VYBERAJTE FARBY AJ ICH KOMBINÁCIE, SILU MOTORA ... NEMÔŽETE ŠLIAPNUŤ VEDĽA, ZOSTAVTE SI SVOJE VOZIDLO PRESNE NA MIERU!

**Všetky uvedené ceny v tomto cenníku sú vrátane DPH.**

## MOTORY VOLVO V40 CROSS COUNTRY

Motor	Prevodovka	Výkon kW (k)	CROSS COUNTRY	CROSS COUNTRY PLUS	CROSS COUNTRY PRO
-------	------------	--------------	---------------	--------------------	-------------------

### Zážihové

T3 1.5L	6st. automatická	112 (152)	28 380 €	30 080 €	32 080 €
---------	------------------	-----------	----------	----------	----------

### Vznetové

D2 2.0L	6st. manuálna	88 (120)	25 800 €	27 500 €	29 500 €
	6st. automatická	88 (120)	27 780 €	29 480 €	31 480 €
D3 2.0L	6st. manuálna	110 (150)	28 200 €	29 900 €	31 900 €
	6st. automatická	110 (150)	30 180 €	31 880 €	33 880 €

# ŠTANDARDNÁ VÝBAVA V40 CROSS COUNTRY

## CROSS COUNTRY

### ↳ CROSS COUNTRY PLUS

### ↳ CROSS COUNTRY PRO

BEZPEČNOSŤ
ABS (Anti-lock Brake System)
Airbag pre kolená vodiča
Airbag pre chodcov
Airbagy hlavy a ramien "Inflatable Curtain" pre vonkajšie sedadlá
Airbagy šoféra a spolujazdca
Airbagy SIPS (unikátne bočné airbagy šoféra a spolujazdca)
Automatické zamykanie pri jazde
Bezpečnostné pásy s automatickým nastavením výšky a predpínačmi (5x)
Bezpečnostné pásy s obmedzovačmi ťahu pre predné sedadlá
Bočné smerové svetlá
Centrálne zamykanie s diaľkovým ovládaním
City Safety II (systém automatického brzdenia vozidla pri rýchlosti do 50 km/h)
Detské mechanické poistky na zadných dverách
DSTC (stabilizačný systém vozidla s kontrolou trakcie a športovým režimom)
Dynamicky ladený podvozok
EBA (Emergency Brake Assistant) - brzdový asistent
EBL (Emergency Brake Lights) - rozsvietenie výstražných brzdových a smerových svetiel pri núdzovom brzdení
Elektricky nastaviteľné vonkajšie spätné zrkadlá
Elektrický posilňovač riadenia "EPAS"
Elektronický imobilizér
Funkcia "Approach light" - osvetlenie vozidla
Funkcia "Home safe" - osvetlenie cesty od vozidla
Funkcia okamžitého - "panického" spustenia alarmu
Hill Launch Assist - asistent pre rozjazd do svahu
Hill Descent Control - systém pre bezpečný zjazd prudkých svahov (T4 AWD, T5 AWD)
Inteligentný informačný systém vodiča "IDIS"
Lekárnička, výstražný trojuholník, povinná výbava
Manuálne nastaviteľný sklon svetiel
Lepiaca sada na pneumatiky
Ochranné zámky dverí proti krádeži
Nastavenie maximálnej požadovanej rýchlosti na volante
Opierky hlavy na zadných sedadlách (3x)
SIPS (systém ochrany pri bočnom náraze)
Svetelné potvrdenie uzamknutie a odomknutie automobilu
Systém ochrany pri prevrátení vozidla ROPS (Roll Over Protection System)
Systém riadenia brzdného momentu motora
Systém riadenia trakcie v zákrutách
Tretie brzdivé svetlo (LED)
Úchyty ISOFIX na zadných vonkajších sedadlách (2x)
Ukazovateľ vonkajšej teploty
Upozornenie na používanie bezpečnostných pásov na všetkých sedadlách
Vrstvené čelné sklo
Vyhrievané vonkajšie spätné zrkadlá a zadné okno
Vyhrievané trysky ostrekovačov čelného skla (3x)
WHIPS (systém ochrany proti hyperflexii krčnej chrbtice na predných sedadlách)
Zadné hmlové svetlo
TPMS - systém monitorovania tlaku v pneumatikách

PREVODOVKA
6 stupňová manuálna prevodovka (D2, D3)
6 stupňová automatická prevodovka Geartronic (T3, D2, D3)
Systém Start / Stop



# ŠTANDARDNÁ VÝBAVA V40 CROSS COUNTRY

## CROSS COUNTRY

### ↳ CROSS COUNTRY PLUS

### ↳ CROSS COUNTRY PRO

VNÚTORNÁ VÝBAVA CROSS COUNTRY
Analógové prístroje palubnej dosky
Audiosystém "Performance Sound" s 5" farebným displejom
AUX vstup pre pripojenie externého prehrávača na stredovom tuneli
Digitálne hodiny
Držiak na parkovací lístok, ceruzku a kreditnú kartu
Držiaky nápojov vpredu
Elektrické ovládanie predných a zadných okien (s funkciou auto-up/auto-down)
Komunikačné rozhranie vodiča "Volvo Sensus" a Palubný počítač
Kryt batožinového priestoru
Manuálne nastaviteľné sedadlo vodiča a spolujazdca
Manuálne sklopné opierky hlavy na zadných sedadlách
Manuálna jednozónová klimatizácia ETC
Nastaviteľný 3 ramenný volant
3 ramenný kožený volant, kožená hlavica radiacej páky s hliníkovou vložkou, kožená rukoväť ručnej brzdy
Obloženie interiéru „Charcoal“ s hliníkovým dekorom orámovania centrálnej konzoly a ovládacích tlačidiel
Odkladacie priestory pred stredovým panelom a v predných dverách
Predná lakťová opierka na stredovom tuneli
Roletový kryt priestoru s držiakmi nápojov v stredovom tuneli
Sedadlo vodiča nastaviteľné v šiestich smeroch s bedrovou opierkou
PTC - elektrický prídavný ohrev vzduchu v interiéri (D2, D3, D4)
Lampičky na čítanie vpredu, osvetlenie priestoru nôh, osvetlené kozmetické zrkadlo vodiča a spolujazdca
Štandardné osvetlenie interiéru LED (stropné, batožinový priestor, úložná schránka za centrálnou konzolou, "náladové" osvetlenie pre predné sedadlá)
Osvetlenie interiéru s oneskoreným zhasínaním
Textilné čalúnenie "Lorensberg"
Textilné koberčeky
Tónované sklá v základnej úrovni
Vnútoraná recirkulácia vzduchu, peľový filter
Výškovo nastaviteľné sedadlo vodiča
Zadné sedadlo sklopné v pomere 60/40
Zásuvka 12V v zadnej časti stredového tunela
Tempomat
Multifunkčný volant s ovládaním rádia
<b>Predĺžená záruka na 3 roky / 150 tisíc kilometrov</b>

VONKAJŠIA VÝBAVA CROSS COUNTRY
Anténa
Spätné zrkadlá v čiernej farbe
Farebne zladené nárazníky a spodné prahové lišty
Bezuzáverový systém dopĺňania paliva
Čierne lemovanie bočných okien
DPF (Diesel Particle Filter) - filter pevných častíc (D2, D3)
Katalyzátor SCR (selektívna katalytická redukcia) pre dieslové motory. Prostredníctvom aditíva označovaného DEF, ako je napr. kvapalina AdBlue®, znižuje množstvo oxidu dusíku vo výfukových plynách o ďalších 90%.
Nádrž na kvapalinu DEF s objemom 16,5 litra umiestnená pod podlahou batožinového priestoru.
Dvojité koncovka výfuku (okrem D2)
Dynamický podvozok
Kolesá z ľahkej zliatiny „GEMINUS“ 7.0x16“ s pneu 205/60 R16
Označenie motora
Strieborné strešné lyžiny
Zadný strešný spojler
LED denné svetlá v spodnej časti predného nárazníka

# ŠTANDARDNÁ VÝBAVA V40 CROSS COUNTRY

## CROSS COUNTRY

### ↳ CROSS COUNTRY PLUS

### ↳ CROSS COUNTRY PRO

#### CROSS COUNTRY PLUS (zahŕňa CROSS COUNTRY)

3 ramenný kožený volant s hliníkovou vložkou

Čalúnenie „Lindholmen“ Textil / Tricot

**Full LED predné svetlá, integrované denné svetlá v tvare „T“**

Zadná lakt'ová opierka s držiakom nápojov

Dažďový senzor 2. generácie vrátane funkcie automatického rozsvietenia svetiel pri zníženej viditeľnosti

Vnútoré spätné zrkadlo s automatickou zmenou odrážavosti

Elektricky sklopné vonkajšie spätné zrkadlá s osvetlením nástupného priestoru LED

Sedadlo spolujazdca nastaviteľné v šiestich smeroch s bedrovou opierkou

Ozdobné prahové lišty, vpredu

Kolesá z ľahkej zliatiny „GENAM“ 7.0x16“ s pneu 205/60 R16

#### CROSS COUNTRY PRO (zahŕňa CROSS COUNTRY PLUS)

Kožené čalúnenie "Saltholmen"

Posuvná lakt'ová opierka na stredovej konzole

Kolesá z ľahkej zliatiny „KEID“ 7.0x17“ s pneu 225/50 R17

Ozdobné lišty okolo bočných okien v čiernej farbe s vysokým leskom

Digitálna prístrojová doska s aktívnym 8" TFT displejom

Hliníkový dekor obkladov dverí a centrálnej konzoly

Hliníkové obloženie „Milled Aluminium“







# BALÍKY V40 CROSS COUNTRY

kód			CROSS COUNTRY	CROSS COUNTRY PLUS	CROSS COUNTRY PRO
<b>MCOUP</b>	<b>BALÍK LIGHT &amp; STYLE</b>	cena			
86	<b>Full LED predné svetlá, integrované denné svetlá v tvare „T“</b> (možno zameniť za 645, doplatok 540 €; nutné s 65)	1 400 €	○		
879	<b>komplexné osvetlenie interiéru LED</b>				
19	<b>digitálna prístrojová doska s aktívnym 8“ TFT displejom</b>				
884	<b>osvetlená hlavica radiacej páky</b>				
MY02	<b>hliníkový dekor obkladov dverí a centrálnej konzoly</b>				
889	<b>hliníkové obloženie „Copper Down“</b> (možno zameniť za 1034, doplatok 0 €) (možno zameniť za 948, doplatok 0 €) (možno zameniť za 315, doplatok 150 €)				

<b>MCOUO</b>	<b>BALÍK STYLE</b>	cena			
19	<b>digitálna prístrojová doska s aktívnym 8“ TFT displejom</b>	650 €		○	
884	<b>osvetlená hlavica radiacej páky</b>				
MY02	<b>hliníkový dekor obkladov dverí a centrálnej konzoly</b>				
889	<b>hliníkové obloženie „Copper Down“</b> (možno zameniť za 1034, doplatok 0 €) (možno zameniť za 948, doplatok 0 €) (možno zameniť za 315, doplatok 150 €)				

<b>MCOTS</b>	<b>BALÍK LIGHT</b>	cena			
645	<b>LED predné svetlá s natáčaním do zákrut</b>	750 €		○	○
65	<b>Vysokotlakové ostrekovače svetlometov</b>				
879	<b>komplexné osvetlenie interiéru LED</b>				

<b>MCOUG</b>	<b>BALÍK INTELLISAFE PRO</b>				
603	<b>BLIS - informačný systém o mŕtvom uhle na báze radaru s asistentom pre zmenu jazdného pruhu (LCMA) a systémom varovania pred krížením cesty s iným vozidlom pri cúvaní (CTA)</b>	2 150 €	○	○	○
769	<b>Driver Alert System - systém kontroly pozornosti vodiča, detekcie dopravného značenia, varovanie pri vybočení a udržanie vozidla v jazdnom pruhu, funkcia automatického prepínania diaľkových svetiel a sys. upozornenia na nebezpečenstvo kolízie - bez automatického brzdenia!</b>				
818	<b>adaptívny tempomat ACC vr. systému upozornenia na nebezpečenstvo kolízie s funkciou automatického brzdenia a detekciou chodcov a cyklistov, obsahuje sys. upozornenia na bezpečný odstup a asistent pre jazdu v kolónach Queue Assist</b>				
	(len s opciami 529, 691 alebo 870; 19, 370)				

<b>MCOUF</b>	<b>BALÍK INTELLISAFE SURROUND</b>				
603	<b>BLIS - informačný systém o mŕtvom uhle na báze radaru s asistentom pre zmenu jazdného pruhu (LCMA) a systémom varovania pred krížením cesty s iným vozidlom pri cúvaní (CTA)</b>	1 050 €	○	○	○
769	<b>Driver Alert System - systém kontroly pozornosti vodiča, detekcie dopravného značenia, varovanie pri vybočení a udržanie vozidla v jazdnom pruhu, funkcia automatického prepínania diaľkových svetiel a sys. upozornenia na nebezpečenstvo kolízie - bez automatického brzdenia!</b>				
	(len s opciami 529, 691 alebo 870; 19, 370)				



# BALÍKY V40 CROSS COUNTRY

kód			CROSS COUNTRY	CROSS COUNTRY PLUS	CROSS COUNTRY PRO
<b>MCOUI BALÍK ZIMA</b>					
11	vyhrievané predné sedadlá	400 €	<input type="radio"/>	<input type="radio"/>	<input type="radio"/>
871	vyhrievané čelné sklo (základná výbava len s 370)				
<b>MCOUD BALÍK KLÍMA</b>					
7	dvojzónová automatická klimatizácia ECC	350 €	<input type="radio"/>	<input type="radio"/>	<input type="radio"/>
439	AQS - systém kvality vzduchu v interiéri				
<b>MCOUA BALÍK BUSINESS</b>					
529	parkovací asistent vzadu (možno zameniť za 691, doplatok 400 €) (možno zameniť za 870, doplatok 640 €)				
832	High Performance Sound System rádio, prehrávač CD/MP3/WMA, zosilňovač 4 x 45W, 8 reproduktorov, farebný displej 5", USB konektor, HF Bluetooth, Audio Streaming (možno zameniť za 935, doplatok 360 €) (možno zameniť za 934, doplatok 960 €)	800 €	<input type="radio"/>	<input type="radio"/>	<input type="radio"/>
<b>MCOUB BALÍK BUSINESS CONNECT</b>					
529	parkovací asistent vzadu (možno zameniť za 691, doplatok 400 €) (možno zameniť za 870, doplatok 640 €)				
255	Navigačný systém Sensus				
935	Sensus Connect + High Performance Sound system farebný displej 7", zabudovaný pevný disk, hlasové ovládanie a modernizované užívateľské rozhranie, možnosť pripojenia na internet cez telefón užívateľa, rádio, prehrávač DVD/MP3/WMA, zosilňovač 4 x 45W, 8 reproduktorov, AUX vstup, USB konektor, Bluetooth, Audio Streaming (možno zameniť za 934, doplatok 600 €)	1 950 €	<input type="radio"/>	<input type="radio"/>	<input type="radio"/>
<b>MCOT0 BALÍK PRAKTIK</b>					
424	12V zásuvka v batožinovom priestore				
41	sieť pre oddelenie batožinového priestoru	150 €	<input type="radio"/>	<input type="radio"/>	<input type="radio"/>
298	sklopné operadlo sedadla spolujazdca				







# BEZPEČNOSŤ V40 CROSS COUNTRY

			CROSS COUNTRY	CROSS COUNTRY PLUS	CROSS COUNTRY PRO
kód		cena			
114	Elektrická detská poistka zadných dverí a okien	90 €	<input type="radio"/>	<input type="radio"/>	<input type="radio"/>
140	Volvo Guard Alarm s pohybovým snímačom, s náklonovým snímačom, dvojité uzamykanie zámkov dverí, uzamykateľná schránka pred spolujazdcom	480 €	<input type="radio"/>	<input type="radio"/>	<input type="radio"/>
766	Predpríprava na montáž alarmu	0 €	<input type="radio"/>	<input type="radio"/>	<input type="radio"/>
276	Úchyty pre detskú sedačku vpredu u spolujazdca	30 €	<input type="radio"/>	<input type="radio"/>	<input type="radio"/>
312	Bezpečnostné skrutky na kolesá z ľahkej zliatiny	40 €	<input type="radio"/>	<input type="radio"/>	<input type="radio"/>
595	Predné bočné okná s vodoodpudivým povrchom	110 €	<input type="radio"/>	<input type="radio"/>	<input type="radio"/>
603	BLIS - informačný systém o mŕtvom uhle na báze radaru s asistentom pre zmenu jazdného pruhu (LCMA) a systémom varovania pred krížením cesty s iným vozidlom pri cúvaní (CTA) (len s 529 alebo 870)	540 €	<input type="radio"/>	<input type="radio"/>	<input type="radio"/>
641	Vypínač airbagu spolujazdca	80 €	<input type="radio"/>	<input type="radio"/>	<input type="radio"/>
769	Driver Alert System - systém kontroly pozornosti vodiča, detekcia dopravného značenia, vybočenia a udržanie vozidla v jazdnom pruhu, funkcia automatického prepínania diaľkových svetiel a systém upozornenia na nebezpečenstvo kolízie - bez automatického brzdenia! (nie s 386, iba s 19 a 370)	840 €	<input type="radio"/>	<input type="radio"/>	<input type="radio"/>
818	Adaptívny tempomat ACC vr. systému upozornenia na nebezpečenstvo kolízie s funkciou aut. brzdenia a detekciou chodcov a cyklistov, obsahuje systém upozornenia na bezpečný odstup a asistent pre jazdu v kolónach Queue Assist (ACC ruší 33, nie s 386, nie so štđ. volantom, len s 19, 370, 769, 29 alebo 861)	1920 €	<input type="radio"/>	<input type="radio"/>	<input type="radio"/>

s = štandard      ○ = voliteľná opcia

# AUDIOSYSTÉMY A MULTIMÉDIA V40 CROSS COUNTRY

			CROSS COUNTRY	CROSS COUNTRY PLUS	CROSS COUNTRY PRO
kód		cena			
255	<b>Navigačný systém Sensus</b> (len s 934 alebo 935)	1 170 €	○	○	○
361	<b>Display v nemčine*</b>	0 €	●	●	●
362	<b>Display v angličtine*</b>	0 €	○	○	○
540	<b>Display v slovenčine*</b>	0 €	○	○	○
934	<b>Sensus Connect + Harman/Kardon Premium Sound system</b> farebný displej 7", zabudovaný pevný disk, hlasové ovládanie a modernizované užívateľské rozhranie, možnosť pripojenia na internet cez telefón užívateľa, rádio, prehrávač DVD/MP3/WMA, zosilňovač D-triedy: 5 x 130W, zvuková optimalizácia DiracLive™, 10 reproduktorov Harman/Kardon Dolby Pro Logic II Surround Sound System & Dolby Digital 5.0 Cinema Edition, AUX vstup, USB konektor, Bluetooth, Audio Streaming	1 620 €	○	○	○
935	<b>Sensus Connect + High Performance Sound system</b> farebný displej 7", zabudovaný pevný disk, hlasové ovládanie a modernizované užívateľské rozhranie, možnosť pripojenia na internet cez telefón užívateľa, rádio, prehrávač DVD/MP3/WMA, zosilňovač 4 x 45W, 8 reproduktorov, AUX vstup, USB konektor, Bluetooth, Audio Streaming	1 020 €	○	○	○
832	<b>High Performance Sound system</b> rádio, prehrávač CD/MP3/WMA, zosilňovač 4 x 45W, 8 reproduktorov, farebný displej 5", USB konektor, HF Bluetooth, Audio Streaming (len s 235, nie s 934, 935)	660 €	○	○	○
	<b>Performance Sound system</b> rádio, prehrávač CD/MP3/WMA, zosilňovač 2 x 25W, 4 reproduktory, farebný displej 5", AUX vstup	0 €	s	s	s
860	<b>Diaľkový ovládač k multimédiám</b> (len s 934, 935)	80 €	○	○	○
501	<b>Digitálny rádiový tuner DAB+</b>	300 €	○	○	○
683	<b>Príprava pre Digitálny rádiový tuner DAB</b>	40 €	○	○	○
399	<b>Volvo On Call (VOC)</b> - modem pre vysokorýchlostný internet vo vozidle - vzdialené ovládanie vybraných funkcií vozidla cez aplikáciu v tel. - tlačidlá SOS a On Call na privolanie pomoci či asistenčnej služby (len s 934 alebo 935)	600 €	○	○	○

s = štandard    ○ = voliteľná opcia    ● = 100% opcia (štandardná výbava špecifická pre slovenský trh)

\*len jazyk palubného počítača, ostatné informácie na centrálnom displeji v češtine a svetových jazykoch



# VNÚTORNÁ VOLITEĽNÁ VÝBAVA V40 CROSS COUNTRY

			CROSS COUNTRY	CROSS COUNTRY PLUS	CROSS COUNTRY PRO
kód		cena			
7	Automatická dvojjónová klimatizácia ECC	300 €	○	○	○
10	Elektricky nastaviteľné sedadlo spolujazdca (len s 47, nie s 57 a 872)	380 €	○		
		210 €		○	○
11	Vyhrievané predné sedadlá	320 €	○	○	○
19	Digitálna prístrojová doska s aktívnym 8" TFT displejom	390 €	○	○	
		0 €			s
33	Tempomat	0 €	s	s	s
41	Sieť pre oddelenie batožinového priestoru	60 €	○	○	○
47	Elektricky nastaviteľné sedadlo vodiča s pamäťou pre sedadlo a vonkajšie spätné zrkadlá (len s 167, nie s 872)	710 €	○		
		540 €		○	○
57	Manuálne nastaviteľné sedadlo spolujazdca v šiestich smeroch s bedrovou podporou, nesklopné (nie s 10)	170 €	○		
		0 €		s	s
124	Posuvná lakt'ová opierka na stredovej konzole	110 €	○	○	
		0 €			s
145	Popolník vpredu a vzadu + zapaľovač	30 €	○	○	○
168	Vnútorné spätné zrkadlo s automatickou zmenou odrážavosti (už obsiahnuté v 454)	150 €	○		
		0 €		s	s
235	Multifunkčný volant s ovládaním rádia	0 €	s	s	s
273	Nezávislé kúrenie s časovým spínačom (pri naftových motoroch nahrádza PTC)	1 170 €	○	○	○
289	Držiak okuliarov	30 €	○	○	○
298	Sklopné operadlo sedadla spolujazdca	60 €	○	○	○
370	Dažďový senzor 2. generácie vrátane funkcie automatického rozsvietenia svetiel pri zníženej viditeľnosti	110 €	○		
		0 €		s	s
424	12V zásuvka v batožinovom priestore	50 €	○	○	○
439	AQS - systém kvality vzduchu v interiéri (len s 7)	140 €	○	○	○
454	Vnútorné spätné zrkadlo s automatickou zmenou odrazivosti a kompasom (už obsahuje opciu 168)	230 €	○		
		80 €		○	○

s = štandard

○ = voliteľná opcia

● = 100% opcia (štandardná výbava špecifická pre slovenský trh)

# VNÚTORNÁ VOLITEĽNÁ VÝBAVA V40 CROSS COUNTRY

			CROSS COUNTRY	CROSS COUNTRY PLUS	CROSS COUNTRY PRO
kód		cena			
752	<b>Vyhrievané zadné sedadlá</b> (len s 11)	220 €	○	○	○
781	<b>PTC - elektrický prídavný ohrev vzduchu v interiéri</b> (nie s 273, štđ. pre dieselové motory)	270 €	○	○	○
871	<b>Vyhrievané čelné sklo</b> (len s 370, nie s 386)	180 €	○	○	○
872	<b>Manuálne nastaviteľné sedadlo vodiča v šiestich smeroch s bedrovou opierkou</b> (nie s 10 a 47)	0 €	s	s	s
877	<b>Posilňovač riadenia nastaviteľný v 3 úrovniach s pamäťou</b>	90 €	○	○	○
879	<b>Komplexné osvetlenie vozidla LED</b> (lampičky na čítanie vpredu aj vzadu, piate dvere a v batožinovom priestore, úložná schránka spolujazdca a za centrálnou konzolou, odkladacie priestory dverí, nástupný priestor prahov vpredu a „náladové“ osvetlenie s možnosťou zmeny 7 farieb vpredu a vzadu)	180 €	○	○	○
891	<b>Dvojitá podlaha batožinového priestoru</b> - Zaisťuje skrytý úložný priestor, výklopnou prepážku s držiakmi nákupných tašiek a prekrytie pre rovnú úložnú plochu pri sklopení zadných sedačiek (motory D2 a D3 štandardne)	60 €	○	○	○
900369	<b>manuál a servisná knižka v angličtine</b>	0 €	○	○	○
900375	<b>manuál a servisná knižka v nemčine</b>	0 €	●	●	●

s = štandard      ○ = voliteľná opcia      ● = 100% opcia (štandardná výbava špecifická pre slovenský trh)

# VONKAJŠIA VOLITEĽNÁ VÝBAVA V40 CROSS COUNTRY

			CROSS COUNTRY	CROSS COUNTRY PLUS	CROSS COUNTRY PRO
kód		cena			
30	<b>Panoramatická strecha</b>	1 140 €	<input type="radio"/>	<input type="radio"/>	<input type="radio"/>
65	<b>Vysokotlakové ostrekovače svetlometov</b>	260 €	<input type="radio"/>	<input type="radio"/>	<input type="radio"/>
165	<b>Náhradné dojazdové koleso 115/90 R16</b> (už obsahuje 676, nahrádza náhradnú lepiacu sadu, (nie pre dieslové motory D2, D3) (len s 891; nie s 800201, 800202)	100 €	<input type="radio"/>	<input type="radio"/>	<input type="radio"/>
179	<b>Tónované zadné okná</b>	390 €	<input type="radio"/>	<input type="radio"/>	<input type="radio"/>
167	<b>Elektricky sklopné vonkajšie spätné zrkadlá s osvetlením nástupného priestoru</b>	240 €	<input type="radio"/>		
		0 €		<b>s</b>	<b>s</b>
308	<b>Bez označenia motora</b>	0 €	<input type="radio"/>	<input type="radio"/>	<input type="radio"/>
529	<b>Parkovací asistent vzadu</b> (nie s 870)	380 €	<input type="radio"/>	<input type="radio"/>	<input type="radio"/>
583	<b>Osobný komunikátor PCC vr. bezklúčového prístupu Keyless Drive</b> (len so 140, nemožno s 876 a 883)	760 €	<input type="radio"/>	<input type="radio"/>	<input type="radio"/>
86	<b>Full LED predné svetlá (stredná úroveň) integrované denné svetlá v tvare „T“</b> (nie s 645)	960 €	<input type="radio"/>		
		0 €		<b>s</b>	<b>s</b>
645	<b>Adaptívne Full LED predné svetlá (vysoká úroveň) integrované denné svetlá v tvare „T“</b> (len s 65, nie s 86)	1 500 €	<input type="radio"/>		
		540 €		<input type="radio"/>	<input type="radio"/>
676	<b>Zdvihák</b> (už obsiahnuté v 165)	30 €	<input type="radio"/>	<input type="radio"/>	<input type="radio"/>
691	<b>Parkovací asistent vpredu a vzadu</b> (nie s 529 a 870)	780 €	<input type="radio"/>	<input type="radio"/>	<input type="radio"/>
790	<b>Zadná parkovacia kamera</b> (nie s 820)	450 €	<input type="radio"/>	<input type="radio"/>	<input type="radio"/>
820	<b>Príprava pre zadnú parkovaciu kameru</b> (nie s 790)	40 €	<input type="radio"/>	<input type="radio"/>	<input type="radio"/>
870	<b>Aktívny parkovací asistent pre pozdĺžne parkovanie vrátane parkovacích senzorov vpredu aj vzadu</b> (iba s 19, nemožno s 529)	1 020 €	<input type="radio"/>	<input type="radio"/>	<input type="radio"/>
876	<b>Bezklúčový prístup Keyless Drive</b> (len s 140, nie s 583 a 883)	570 €	<input type="radio"/>	<input type="radio"/>	<input type="radio"/>
883	<b>Bezklúčový Štart</b> (nie s 583 a 876)	270 €	<input type="radio"/>	<input type="radio"/>	<input type="radio"/>

**s** = štandard       = voliteľná opcia

# OBLOŽENIE, VOLANTY, RADIACE PÁKY V40 CROSS COUNTRY

Obloženie			CROSS COUNTRY	CROSS COUNTRY PLUS	CROSS COUNTRY PRO
kód		cena			
	Obloženie Charcoal	0 €	s	s	
315	Drevené obloženie Modern Wood	480 €	○	○	
		150 €			○
948	Hliníkové obloženie Black Grid Aluminium	330 €	○	○	
		0 €			○
1034	Hliníkové obloženie Milled Aluminium	270 €	○	○	
		0 €			○
889	Hliníkové obloženie Copper Down	330 €	○	○	
		0 €			s



Charcoal



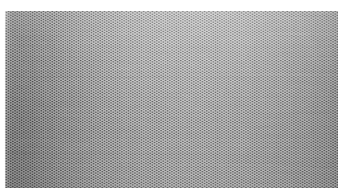
Black Grid



Copper Down



Modern Wood



Milled Aluminium

Volanty a radiace páky			CROSS COUNTRY	CROSS COUNTRY PLUS	CROSS COUNTRY PRO
kód		cena			
29	3 ramenný kožený volant	0 €	s		
861	3 ramenný kožený volant s hliníkovou vložkou (nie s 29)	60 €	○		
		0 €		s	s
767	Čierny volant pre Blond interiér (nahrádza dvojfarebný) (len s 861, len s čalúnením S12G, S92G, SV30)	0 €	○	○	○
333	Kožená hlavica radiacej páky s hliníkovou vložkou	0 €	s	s	s
884	Osvetlená hlavica radiacej páky	30 €	○	○	○



3 ramenný kožený volant



3 ramenný kožený volant s hliníkovou vložkou





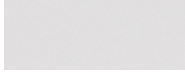







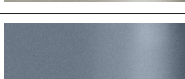



dvojfarebný kožený volant s hliníkovou vložkou



# ČALÚNENIE A INTERIÉR V40 CROSS COUNTRY

kód	Farba čalúnenia sedadiel / Farba interiéru	cena	CROSS COUNTRY	CROSS COUNTRY PLUS	CROSS COUNTRY PRO
<b>TEXTIL</b>					
S000	čal. LORENSBERG	čierna Charcoal / čierna Charcoal	0 €	s	
<b>VINYL/TEXTIL (obsahuje zadnú lakt'ovú opierku s držiakmi nápojov)</b>					
S500	čalúnenie LINDHOLMEN	čierna Charcoal / čierna Charcoal	390 €	○	
S560	čalúnenie LINDHOLMEN	čierna Charcoal / čierna Charcoal + čierny strop	660 €	○	
S92G	čalúnenie LINDHOLMEN	svetlá Blond - káro CITY WEAVE / svetlá Blond	390 €	○	
S50F	čalúnenie LINDHOLMEN	čierna Charcoal - svetlá Blond / čierna Charcoal	390 €	○	
S56F	čalúnenie LINDHOLMEN	čierna Charcoal - svetlá Blond / čierna Charcoal + č.strop	660 €	○	
S500	čalúnenie LINDHOLMEN	čierna Charcoal / čierna Charcoal	0 €		s
S560	čalúnenie LINDHOLMEN	čierna Charcoal / čierna Charcoal + čierny strop	270 €		○
S92G	čalúnenie LINDHOLMEN	svetlá Blond - káro CITY WEAVE / svetlá Blond	0 €		s
S50F	čalúnenie LINDHOLMEN	čierna Charcoal - svetlá Blond / čierna Charcoal	0 €		s
S56F	čalúnenie LINDHOLMEN	čierna Charcoal - svetlá Blond / čierna Charcoal + č.strop	270 €		○
<b>KOŽA</b>					
S100	čalúnenie SALTHOLMEN	čierna Charcoal / čierna Charcoal	1 680 €	○	
S160	čalúnenie SALTHOLMEN	čierna Charcoal / čierna Offblack + čierny strop	1 950 €	○	
S107	čalúnenie SALTHOLMEN	hnedá Amber / čierna Charcoal	1 680 €	○	
S167	čalúnenie SALTHOLMEN	hnedá Amber / čierna Charcoal + čierny strop	1 950 €	○	
S10F	čalúnenie SALTHOLMEN	čierna Charcoal - svetlá Blond / čierna Charcoal	1 680 €	○	
S16F	čalúnenie SALTHOLMEN	čierna Charcoal - svetlá Blond / čierna Charcoal + č.strop	1 950 €	○	
S10N	čalúnenie SALTHOLMEN	čierna Charcoal - hnedá Brown / čierna Charcoal	1 680 €	○	
S16N	čalúnenie SALTHOLMEN	čierna Charcoal - hnedá Brown / čierna Charcoal + č.strop	1 950 €	○	
S12G	čalúnenie SALTHOLMEN	svetlá Blond / svetlá Blond	1 680 €	○	
S100	čalúnenie SALTHOLMEN	čierna Charcoal / čierna Charcoal	1 290 €		○
S160	čalúnenie SALTHOLMEN	čierna Charcoal / čierna Offblack + čierny strop	1 560 €		○
S107	čalúnenie SALTHOLMEN	hnedá Amber / čierna Charcoal	1 290 €		○
S167	čalúnenie SALTHOLMEN	hnedá Amber / čierna Charcoal + čierny strop	1 560 €		○
S10F	čalúnenie SALTHOLMEN	čierna Charcoal - svetlá Blond / čierna Charcoal	1 290 €		○
S16F	čalúnenie SALTHOLMEN	čierna Charcoal - svetlá Blond / čierna Charcoal + č.strop	1 560 €		○
S10N	čalúnenie SALTHOLMEN	čierna Charcoal - hnedá Brown / čierna Charcoal	1 290 €		○
S16N	čalúnenie SALTHOLMEN	čierna Charcoal - hnedá Brown / čierna Charcoal + č.strop	1 560 €		○
S12G	čalúnenie SALTHOLMEN	svetlá Blond / svetlá Blond	1 290 €		○
S100	čalúnenie SALTHOLMEN	čierna Charcoal / čierna Charcoal	0 €		s
S160	čalúnenie SALTHOLMEN	čierna Charcoal / čierna Offblack + čierny strop	270 €		○
S107	čalúnenie SALTHOLMEN	hnedá Amber / čierna Charcoal	0 €		s
S167	čalúnenie SALTHOLMEN	hnedá Amber / čierna Charcoal + čierny strop	270 €		○
S10F	čalúnenie SALTHOLMEN	čierna Charcoal - svetlá Blond / čierna Charcoal	0 €		s
S16F	čalúnenie SALTHOLMEN	čierna Charcoal - svetlá Blond / čierna Charcoal + č.strop	270 €		○
S10N	čalúnenie SALTHOLMEN	čierna Charcoal - hnedá Brown / čierna Charcoal	0 €		s
S16N	čalúnenie SALTHOLMEN	čierna Charcoal - hnedá Brown / čierna Charcoal + č.strop	270 €		○
S12G	čalúnenie SALTHOLMEN	svetlá Blond / svetlá Blond	0 €		s

# FARBY V40 CROSS COUNTRY

kód			cena	V40 CROSS COUNTRY
<b>NEMETALICKÉ</b>				
019	čierna Black Stone		0 €	<input type="radio"/>
612	červená Passion Red		0 €	<input type="radio"/>
614	biela Ice White		0 €	<input type="radio"/>
621	modrá Amazon Blue		0 €	<input type="radio"/>
<b>METALICKÉ</b>				
725	červená Fusion Red Metallic		720 €	<input type="radio"/>
711	svetlostrieborná Bright Silver Metallic		720 €	<input type="radio"/>
712	tmavohnedá Java Rich Metallic		720 €	<input type="radio"/>
714	sivá Osmium Grey Metallic		720 €	<input type="radio"/>
717	čierna Onyx Black Metallic		720 €	<input type="radio"/>
719	běžová Luminous Sand Metallic		720 €	<input type="radio"/>
721	svetlomodrá Mussel Blue Metallic		720 €	<input type="radio"/>
723	tmavomodrá Denim Blue Metallic		720 €	<input type="radio"/>
<b>Inscription METALICKÉ ŠPECIÁLNE</b>				
477	tmavostrieborná <b>Inscription</b> Electric Silver Metallic		1 030 €	<input type="radio"/>
707	Biela <b>Inscription</b> Crystal White Pearl		1 340 €	<input type="radio"/>

Tieto vzorky farieb sú len ilustračné. Pre bližšie informácie si vyžiadajte vzorkovník farieb u vášho autorizovaného predajcu Volvo.

# KOLESÁ V40 CROSS COUNTRY

kód	Disky z ľahkej zliatiny	cena	CROSS COUNTRY	CROSS COUNTRY PLUS	CROSS COUNTRY PRO
274	<b>GEMINUS</b> 7.0 x 16", s pneu 205/60 R16	0 €	s	○	
915	<b>GENAM</b> Glossy Black/Diamond Cut 7.0 x 16" s pneu 205/60 R16	120 €	○		
		0 €		s	○
694	<b>KEID</b> Silver 7.0 x 17" s pneu 225/50 R17	710 €	○		
		590 €		○	
		0 €			s
1082	<b>RODINIA</b> Glossy Black 7.0 x 17" s pneu 225/50 R17	1 370 €	○		
		710 €		○	
		120 €			○
696	<b>METALLAH</b> 7.5 x 18" s pneu 225/45 R18	1 600 €	○		
		1 480 €		○	
		900 €			○
112	<b>DAMARA</b> 7.5 x 19" s pneu 225/40 R19	2 070 €	○		
		1 950 €		○	
		1 370 €			○
800201	<b>ALECTO</b> Glossy Black / Silver 7.5 x 19" s pneu 225/40 R19	2 310 €		○	
		1 730 €			○
800202	<b>ALECTO</b> Glossy Black / Black 7.5 x 19" s pneu 225/40 R19	1 730 €		○	
		1 610 €			○
800203	<b>ATRIA</b> Diamond Cut / Tech Matt Black 7.5 x 19" s pneu 225/40 R19	2 310 €		○	
		1 730 €			○



GEMINUS 16"



GENAM 16"



KEID 17"



RODINIA 17"



METALLAH 18"



DAMARA 19"



ALECTO SILVER 19"



ATRIA 19"

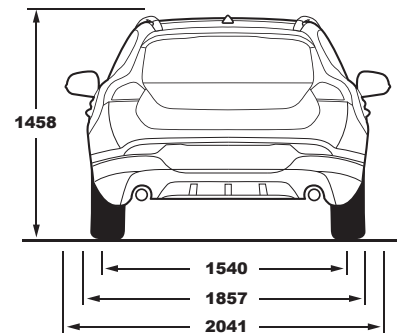
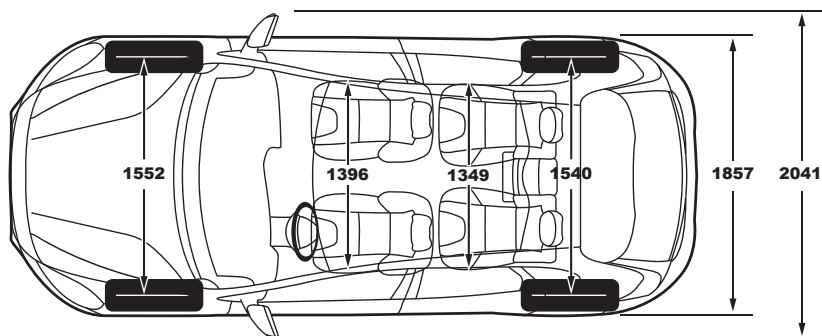
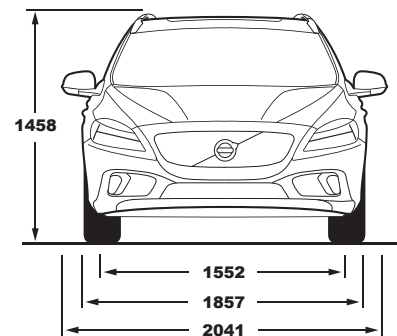
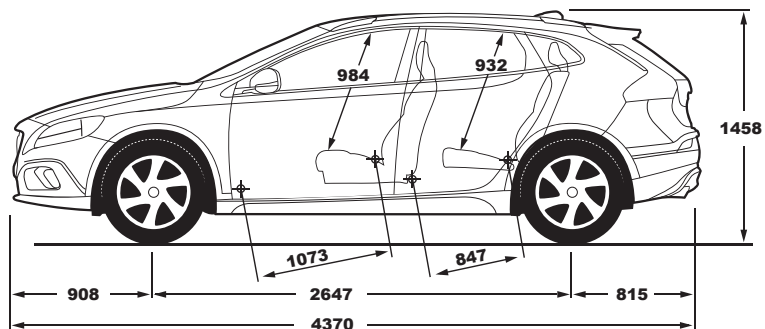
# TECHNICKÉ ÚDAJE VOLVO V40 CROSS COUNTRY

	T3 aut.	D2	D3
<b>MOTOR</b>			
kód motora	32 / B4154T2	70 / D4204T13	72 / D4204T16
typ a spôsob plnenia valcov	zážih. prepĺňovaný	vznetový prepĺňovaný	vznetový prepĺňovaný
prepĺňanie	1x turbodúchadlo	1x turbodúchadlo	1x turbodúchadlo
počet a usporiadanie valcov	4 v rade	4 v rade	4 v rade
počet ventilov / rozvod	16 / DOHC	16 / DOHC	16 / DOHC
zdvihový objem	1 498	1 969	1 969
vrtanie / zdvih	82 / 70,9	82 / 93,2	82 / 93,2
kompresný pomer	10,5:1	16,0: 1	16,0: 1
najvyšší výkon kW (k) / otáčok / min	112 (152) / 5 000	88 (120) / 3 750	110 (150) / 3 750
najvyšší krútiaci moment Nm / otáčok / min	250 / 1 800 - 4 000	280 / 1 500 - 2 250	320 / 1 750 - 3 000
palivo	benzín bezolov. 95 - 98 oktánov	motorová nafta EN 590 cetánové číslo min 48	motorová nafta EN 590 cetánové číslo min 48
<b>PREVODOVKA</b>			
manuálna	-	6-stupňová	6-stupňová
automatická	6-stupňová	6-stupňová	6-stupňová
<b>RIADENIE</b>			
prevodový pomer	14,7	14,7	14,7
otáčok volantu medzi krajnými dorazmi	2,73	2,73	2,73
obrysový / stopový priemer otáčania	11,2 / 10,9	11,2 / 10,9	11,2 / 10,9
<b>BRZDY</b>			
rozmer kotúčov bŕzd: predné, typ / priemer mm	ventil. / Ø 300/320	ventil. / Ø 300/320	ventil. / Ø 300/320
zadné, typ / priemer mm	plné / Ø 280	plné / Ø 280	plné / Ø 280
<b>KAROSÉRIA</b>			
celková dĺžka, mm	4 370	4 370	4 370
celková šírka, mm	1 802	1 802	1 802
celková výška, mm	1 458	1 458	1 458
rázvor, mm	2 646	2 646	2 646
svetlá výška nezaťaženého vozidla, mm	144	144	144
pohotovostná hmotnosť kg	- 1 440	man.: 1 475 aut.: 1 475	1 484 1 478
najväčšia technicky prípustná hmotnosť kg	- 1 975	man.: 1 980 aut.: 1 995	1 980 1 995
hmotnosť prívesu brzdeného / nebrzdeného, kg	1 500 / 700	1 500 / 700	1 500 / 700
objem palivovej nádrže, litrov	62	62	62
základný objem batožinového priestoru litrov	335	335	335
objem batožinového priestoru (so sklopeným druhým radom sedadiel, po strechu), litrov	1 032	1 032	1 032
<b>JAZDNÉ VÝKONY</b>			
zrýchlenie 0-100 km/h, sekúnd	- 8,5	man.: 10,7 aut.: 10,6	man.: 8,7 aut.: 8,6
najvyššia rýchlosť, km/h	- 210	man.: 190 aut.: 190	man.: 205 aut.: 205
<b>SPOTREBA PALIVA*</b>			
litrov na 100 km (pneu triedy A / B / C / E)	- 5,8 / 5,8 / 5,9 / 6,0	man.: 4,7 / 4,8 / 4,8 / 4,9 aut.: 4,6 / 4,7 / 4,8 / 5,0	man.: 4,7 / 4,7 / 4,8 / 4,9 aut.: 4,6 / 4,7 / 4,8 / 5,0
<b>EMISIE</b>			
ekologická klasifikácia	EURO 6d-TEMP	EURO 6d-TEMP	EURO 6d-TEMP
emisie CO <sub>2</sub> g/km (pneu triedy A / B / C / E)	- 134 / 136 / 138 / 140	man.: 123 / 125 / 127 / 129 aut.: 121 / 124 / 127 / 131	man.: 123 / 125 / 127 / 129 aut.: 121 / 124 / 127 / 131

\* Spotreba paliva a hodnota emisií CO<sub>2</sub> (kombinovaná jazda) je meraná podľa cyklu WLTP



# ROZMERY VOLVO V40 CROSS COUNTRY



# ZÁRUKA VOLVO V40 CROSS COUNTRY

Záruka	cena	V40 Cross Country
Továrenská záruka 2 roky bez obmedzenia počtu kilometrov	0 €	●
Predĺžená záruka na 3 roky / 150 tisíc kilometrov*	0 €	●
Predĺžená záruka na 4 roky / 180 tisíc kilometrov*	329 €	○
Predĺžená záruka na 5 rokov / 200 tisíc kilometrov*	750 €	○

○ = voliteľná výbava      ● = štandardná výbava

\*Súčasťou objednávania predĺženej záruky sú presné podmienky krytia ako aj zmluva o predĺženej záruke, ktorú Vám poskytne Váš predajca Volvo.

ZÁRUKA: 24mesačná medzinárodná záruka bez obmedzenia počtu najazdených kilometrov.

Upozornenie: Niektoré z informácií obsiahnutých v tejto brožúre môžu byť nesprávne v dôsledku zmien produktu, ku ktorým môže dôjsť po jej vytlačení. Niektoré časti výbavy, tu popísané alebo vyobrazené, môžu byť teraz k dostaniu len za príplatok. Pred objednaním si prosím vyžiadajte aktuálne informácie u Vášho autorizovaného Volvo dealera.

Výrobca si vyhradzuje právo vykonávať zmeny cien, farieb, materiálov, technických údajov a modelov, a to kedykoľvek, bez predchádzajúceho oznámenia.

**V O L V O**

ZÁRUKA: 24mesačná medzinárodná záruka bez obmedzenia počtu najazdených kilometrov.

**Upozornenie:** Niektoré z informácií obsiahnutých v tejto brožúre môžu byť nesprávne v dôsledku zmien produktu, ku ktorým môže dôjsť po jej vytlačení. Niektoré časti výbavy, tu popísané alebo vyobrazené, môžu byť teraz k dostaniu len za príplatok. Pred objednaním si prosím vyžiadajte aktuálne informácie u Vášho autorizovaného Volvo dealera. Výrobca si vyhradzuje právo vykonávať zmeny cien, farieb, materiálov, technických údajov a modelov, a to kedykoľvek, bez predchádzajúceho oznámenia