



CENNÍK

VOLVO V40



PLATNÝ OD 12.03. 2018 (MODELOVÝ ROK 2019)

VŠETKY UVEDENÉ CENY V TOMTO CENNÍKU SÚ VRÁTANE DPH

VOLVOCARS.SK



OBSAH

Motory	3
Štandardná výbava	4
R-Design	7
Balíky	8
Bezpečnosť	11
Audiosystémy a multimédiá	12
Vnútoraná voliteľná výbava	13
Vonkajšia voliteľná výbava	15
Obloženie, volant, radiace páky	16
Čalúnenie a interiér	17
Farby	18
Kolesá	19
Technické údaje	20
Rozmery	22
Záruka	22

STVORENÉ OKOLO VÁS

AUTOMOBILY ŠOFÉRUJÚ ĽUDIA, NIE NAOPAK. TO JE A VŽDY BOLO ZMYSLOM VŠETKÉHO, ČO VO VOLVE ROBÍME.

A NECH UŽ STE SA PRE VOLVO ROZHODLI Z AKÉHOKOL'VEK DÔVODU - ELEGANTNÝ ŠKANDINÁVSKY ŠTÝL, PÔSOBIVÉ VÝKONY, LEGENDÁRNA BEZPEČNOSŤ, NADPRIEMERNÝ KOMFORT, VÝNIMOČNÁ PRISPÔSOBIVOSŤ, ČI NAJLEPŠIE KOMBINÁCIA TOHO VŠETKÉHO - STE TO VY, KTO JE STREDOBODOM NAŠICH INŠPIRÁCIÍ. OKOLO VÁS A PRE VÁS SME STVORILI ÚPLNE NOVÝ „DRUH“ LUXUSU, KTORÝ TKVIE PREDOVŠETKÝM V PREMYSLENEJ NEKOMPLIKOVANOSTI. LUXUS PODĽA VOLVA, TO JE USPOKOJENIE Z PRIESTORU, POKOJNÉHO PROSTREDIA, KOMFORTU A BEZPEČIA. JE TO NEKONEČNE PRÍJEMNÝ POCIT Z INTUITÍVNEHO A PRIRODZENÉHO OVLÁDANIA VŠETKÝCH FUNKCIÍ VOZIDLA.

LUXUS PODĽA VOLVA PREDSTAVUJE ČLOVEKA NA PRVOM MIESTE. VÁS NA PRVOM MIESTE! PRETO SKÚŠAJTE A PREDSTAVUJTE SI. KOMBINUJTE Z VEĽKORYSÉHO MNOŽSTVA PRVKOV VOLITEL'NEJ VÝBAVY, VYBERAJTE FARBY AJ ICH KOMBINÁCIE, SILU MOTORA ... NEMÔŽETE ŠLIAPNUŤ VEDĽA, ZOSTAVTE SI SVOJE VOZIDLO PRESNE NA MIERU!

Všetky uvedené ceny v tomto cenníku sú vrátane DPH.

MOTORY VOLVO V40

Motor	Prevodovka	Výkon kW (k)	VOLVO V40	MOMENTUM	INSCRIPTION	R-DESIGN
-------	------------	--------------	-----------	----------	-------------	----------

Zážihové

T2 2.0L	6st. manuálna	90 (122)	23 000 €	24 700 €	26 700 €	26 800 €
T2 1.5L	6st. automatická	90 (122)	24 980 €	26 680 €	28 680 €	28 780 €
T3 2.0L	6st. manuálna	112 (152)	25 200 €	26 900 €	28 900 €	29 000 €
T3 1.5L	6st. automatická	112 (152)	27 180 €	28 880 €	30 880 €	30 980 €

Vznetové

D2 2.0L	6st. manuálna	88 (120)	24 600 €	26 300 €	28 300 €	28 400 €
	6st. automatická	88 (120)	26 580 €	28 280 €	30 280 €	30 380 €
D3 2.0L	6st. manuálna	110 (150)	27 000 €	28 700 €	30 700 €	30 800 €
	6st. automatická	110 (150)	28 980 €	30 680 €	32 680 €	32 780 €

ŠTANDARDNÁ VÝBAVA VOLVO V40

BEZPEČNOSŤ
ABS (Anti-lock Brake System)
Airbag pre kolená vodiča
Airbag pre chodcov
Airbagy hlavy a ramien "Inflatable Curtain" pre vonkajšie sedadlá
Airbagy šoféra a spolujazdca
Airbagy SIPS (unikátne bočné airbagy šoféra a spolujazdca)
Automatické zamykanie pri jazde
Bezpečnostné pásy s automatickým nastavením výšky a predpínačmi (5x)
Bezpečnostné pásy s obmedzovačmi ťahu pre predné sedadlá
Bočné smerové svetlá
Centrálne zamykanie s diaľkovým ovládaním
City Safety II (systém automatického brzdenia vozidla pri rýchlosti do 50 km/h)
Detské mechanické poistky na zadných dverách
DSTC (stabilizačný systém vozidla s kontrolou trakcie a športovým režimom)
Dynamicky ladený podvozok
EBA (Emergency Brake Assistant) - brzdný asistent
EBL (Emergency Brake Lights) - rozsvietenie výstražných brzdných a smerových svetiel pri núdzovom brzdení
Elektricky nastaviteľné vonkajšie spätné zrkadlá
Elektrický posilňovač riadenia "EPAS"
Elektronický imobilizér
Funkcia "Approach light" - osvetlenie vozidla
Funkcia "Home safe" - osvetlenie cesty od vozidla
Funkcia okamžitého - "panického" spustenia alarmu
Hill Launch Assist - asistent pre rozjazd do svahu
Inteligentný informačný systém vodiča "IDIS"
Lekárnička, výstražný trojuholník, povinná výbava
Manuálne nastaviteľný sklon svetiel
Lepiaca sada na pneumatiky
Ochranné zámky dverí proti krádeži
Nastavenie maximálnej požadovanej rýchlosti na volante
Opierky hlavy na zadných sedadlách (3x)
SIPS (systém ochrany pri bočnom náraze)
Svetelné potvrdenie uzamknutie a odomknutie automobilu
Systém ochrany pri prevrátení vozidla ROPS (Roll Over Protection System)
Systém riadenia brzdného momentu motora
Systém riadenia trakcie v zákrutách
Tretie brzdné svetlo (LED)
Úchyty ISOFIX na zadných vonkajších sedadlách (2x)
Ukazovateľ vonkajšej teploty
Upozornenie na používanie bezpečnostných pásov na všetkých sedadlách
Vrstvené čelné sklo
Vyhrievané vonkajšie spätné zrkadlá a zadné okno
Vyhrievané trysky ostrekovačov čelného skla (3x)
WHIPS (systém ochrany proti hyperflexii krčnej chrbtice na predných sedadlách)
Zadné hmlové svetlo
TPMS - systém monitorovania tlaku v pneumatikách

PREVODOVKA
6 stupňová manuálna prevodovka (T2, T3, D2, D3)
6 stupňová automatická prevodovka Geartronic (T2, T3, D2, D3)
Systém Start / Stop

ŠTANDARDNÁ VÝBAVA VOLVO V40

VNÚTORNÁ VÝBAVA
Analógové prístroje palubnej dosky
Audiosystém "Performance Sound" s 5" farebným displejom
AUX vstup pre pripojenie externého prehrávača na stredovom tuneli
Digitálne hodiny
Držiak na parkovací lístok, ceruzku a kreditnú kartu
Držiaky nápojov vpredu
Elektrické ovládanie predných a zadných okien (s funkciou auto-up/auto-down)
Komunikačné rozhranie vodiča "Volvo Sensus"
Kryt batožinového priestoru
Manuálne nastaviteľné sedadlo vodiča a spolujazdca
Manuálne sklopné opierky hlavy na zadných sedadlách
Manuálna jednozónová klimatizácia ETC
Nastaviteľný 3 ramenný volant
3 ramenný kožený volant, kožená hlavica radiacej páky s hliníkovou vložkou, kožená rukoväť ručnej brzdy
Obloženie interiéru „Charcoal“ s hliníkovým dekorom orámovania centrálnej konzoly a ovládacích tlačidiel
Odkladacie priestory pred stredovým panelom a v predných dverách
Predná laktová opierka na stredovom tuneli
Roletový kryt priestoru s držiakmi nápojov v stredovom tuneli
Palubný počítač
Sedadlo vodiča nastaviteľné v šiestich smeroch s bedrovou opierkou
PTC - elektrický prídavný ohrev vzduchu v interiéri (D2, D3, D4)
Peľový filter
Lampičky na čítanie vpredu, osvetlenie priestoru nôh, osvetlené kozmetické zrkadlo vodiča a spolujazdca
Štandardné osvetlenie interiéru LED (stropné, batožinový priestor, úložná schránka za centrálnou konzolou, "náladové" osvetlenie pre predné sedadlá)
Osvetlenie interiéru s oneskoreným zhasínaním
Textilné čalúnenie "Lorensberg"
Textilné koberčeky
Tónované sklá v základnej úrovni
Vnútoraná recirkulácia vzduchu
Výškovo nastaviteľné sedadlo vodiča
Zadné sedadlo sklopné v pomere 60/40
Zásuvka 12V v zadnej časti stredového tunela
Tempomat
Multifunkčný volant s ovládaním rádia
Predĺžená záruka na 3 roky / 150 tisíc kilometrov

VONKAJŠIA VÝBAVA
Anténa
Farebne zladené bočné spätné zrkadlá
Farebne zladené nárazníky a spodné prahové lišty
Bezuzáverový systém dopĺňania paliva
Čierna lesklá maska chladiča so zvislým rebrovaním
Čierne lemovanie bočných okien
DPF (Diesel Particle Filter) - filter pevných častíc (D2, D3)
Katalyzátor SCR (selektívna katalytická redukcia) pre dieslové motory. Prostredníctvom aditíva označovaného DEF, ako je napr. kvapalina AdBlue®, znižuje množstvo oxidu dusíku vo výfukových plynách o ďalších 90%.
Nádrž na kvapalinu DEF s objemom 16,5 litra umiestnená pod podlahou batožinového priestoru.
Dvojitá koncovka výfuku (T3, D3)
Dynamický podvozok (T3, D3)
Komfortný podvozok (T2, D2)
Kolesá z ľahkej zliatiny „MATRES“ 7.0x16“ s pneu 205/55 R16
Označenie motora
Zadný strešný spojler
LED denné svetlá v spodnej časti predného nárazníka

ŠTANDARDNÁ VÝBAVA VOLVO V40

MOMENTUM (naviac oproti základnej výbave V40)

3 ramenný kožený volant s hliníkovou vložkou

Čalúnenie "Linné" Textil / Tricot

Full LED predné svetlá, integrované denné svetlá v tvare „T“

Kolesá z ľahkej zliatiny „MARKEB“ 7.0x16“ s pneu 205/55 R16

Dažďový senzor 2. generácie vrátane funkcie automatického rozsvietenia svetiel pri zníženej viditeľnosti

Vnútorné spätné zrkadlo s automatickou zmenou odrážavosti

Elektricky sklopné vonkajšie spätné zrkadlá s osvetlením nástupného priestoru LED

Sedadlo spolujazdca nastaviteľné v šiestich smeroch s bedrovou opierkou

Ozdobné prahové lišty, vpredu

Zadná laktová opierka s držiakom nápojov

INSCRIPTION (naviac oproti MOMENTUM)

Kožené čalúnenie „Vasa“

Posuvná laktová opierka na stredovej konzole

Kolesá z ľahkej zliatiny „SARPAS“ 7.5x17“ s pneu 225/45 R17

Digitálna prístrojová doska s aktívnym 8" TFT displejom

Hliníkový dekor obkladov dverí a centrálnej konzoly

Hliníkové obloženie „Milled Aluminium“

Chrómové ozdobné prahové lišty vpredu, s logom Inscription

Maska chladiča s chrómovým ozdobným rebrovaním

Logo Inscription vzadu



Výbava INSCRIPTION, farba Denim Blue metalická

VOLVO V40 R-DESIGN

R-DESIGN (naviac oproti MOMENTUM)

- Posuvná laktová opierka na stredovej konzole
- Kolesá z ľahkých zliatin IXION III Matt Black 7.5x17" s pneu 225/45 R17
- Digitálna prístrojová doska s aktívnym 8" TFT displejom s grafikou R-Design
- R-Design 3 ramenný športový volant
- R-Design čierna maska chladiča v hodvábne kovovom prevedení
- R-Design dvojité chrómovaná koncovka výfuku
- Stealth hliníkové obloženie v interiéri
- R-Design kovovo lesklé lemovanie bočných okien (len Momentum R-design)
- R-Design kožená rukoväť ručnej brzdy
- R-Design osvetlená hlavička radiacej páky
- R-Design prevedenie predného a zadného nárazníka
- R-Design športové koberčeky
- R-Design športové čalúnenie „Nubuck“ Textil / koža
- R-Design športové pedále
- R-Design ozdobné prahové lišty dverí, vpredu
- R-Design unikátny difúzor zadného nárazníka
- R-Design vonkajšie spätné zrkadlá v striebornej metalíze
- R-Design tmavé čalúnenie stropu



Výbava R-DESIGN, farba Bursting Blue špeciálna metalická; zobrazené vozidlo obsahuje voliteľné 18-palcové disky s piatimi dvojitými lúčmi

BALÍKY VOLVO V40

kód			VOLVO V40	MOMENTUM	INSCRIPTION	R-DESIGN
MCOTV	BALÍK LIGHT & STYLE	cena				
86	Full LED predné svetlá, integrované denné svetlá v tvare „T“ (možno zameniť za 645, doplatok 540 €; nutné s 65)	1 400 €	○			
879	komplexné osvetlenie interiéru LED					
19	digitálna prístrojová doska s aktívnym 8“ TFT displejom					
884	osvetlená hlavica radiacej páky					
MY02	hliníkový dekor obkladov dverí a centrálnej konzoly					
948	hliníkové obloženie „Black Grid“ (možno zameniť za 1034, doplatok 0 €) (možno zameniť za 315, doplatok 150 €)					
MCOTZ	BALÍK STYLE	cena				
19	digitálna prístrojová doska s aktívnym 8“ TFT displejom	650 €	○	○		
884	osvetlená hlavica radiacej páky					
MY02	hliníkový dekor obkladov dverí a centrálnej konzoly					
948	hliníkové obloženie „Black Grid“ (možno zameniť za 1034, doplatok 0 €) (možno zameniť za 315, doplatok 150 €)					
MCOTS	BALÍK LIGHT	cena				
645	LED predné svetlá s natáčaním do zákrut	750 €		○	○	○
65	Vysokotlakové ostrekovače svetlometov					
879	komplexné osvetlenie interiéru LED					
MCOUG	BALÍK INTELLISAFE PRO					
603	BLIS - informačný systém o mŕtvom uhle na báze radaru s asistentom pre zmenu jazdného pruhu (LCMA) a systémom varovania pred krížením cesty s iným vozidlom pri cúvaní (CTA)	2 150 €	○	○	○	○
769	Driver Alert System - systém kontroly pozornosti vodiča, detekcie dopravného značenia, varovanie pri vybočení a udržanie vozidla v jazdnom pruhu, funkcia automatického prepínania diaľkových svetiel a sys. upozornenia na nebezpečenstvo kolízie - bez automatického brzdenia!					
818	adaptívny tempomat ACC vr. systému upozornenia na nebezpečenstvo kolízie s funkciou automatického brzdenia a detekciou chodcov a cyklistov, obsahuje sys. upozornenia na bezpečný odstup a asistent pre jazdu v kolónach Queue Assist					
	(len s opciami 529, 691 alebo 870; 19, 370)					
MCOUF	BALÍK INTELLISAFE SURROUND					
603	BLIS - informačný systém o mŕtvom uhle na báze radaru s asistentom pre zmenu jazdného pruhu (LCMA) a systémom varovania pred krížením cesty s iným vozidlom pri cúvaní (CTA)	1 050 €	○	○	○	○
769	Driver Alert System - systém kontroly pozornosti vodiča, detekcie dopravného značenia, varovanie pri vybočení a udržanie vozidla v jazdnom pruhu, funkcia automatického prepínania diaľkových svetiel a sys. upozornenia na nebezpečenstvo kolízie - bez automatického brzdenia!					
	(len s opciami 529, 691 alebo 870; 19, 370)					

BALÍKY VOLVO V40

kód			VOLVO V40	MOMENTUM	INSCRIPTION	R-DESIGN
MCOUI BALÍK ZIMA						
11	vyhrievané predné sedadlá		<input type="radio"/>	<input type="radio"/>	<input type="radio"/>	<input type="radio"/>
871	vyhrievané čelné sklo (základná výbava V40 len s 370)	400 €	<input type="radio"/>	<input type="radio"/>	<input type="radio"/>	<input type="radio"/>
MCOUD BALÍK KLÍMA						
7	dvojzónová automatická klimatizácia ECC		<input type="radio"/>	<input type="radio"/>	<input type="radio"/>	<input type="radio"/>
439	AQS - systém kvality vzduchu v interiéri	350 €	<input type="radio"/>	<input type="radio"/>	<input type="radio"/>	<input type="radio"/>
MCOUA BALÍK BUSINESS						
529	parkovací asistent vzadu (možno zameniť za 691, doplatok 400 €) (možno zameniť za 870, doplatok 640 €)		<input type="radio"/>	<input type="radio"/>	<input type="radio"/>	<input type="radio"/>
832	High Performance Sound System rádio, prehrávač CD/MP3/WMA, zosilňovač 4 x 45W, 8 reproduktorov, farebný displej 5", USB konektor, HF Bluetooth, Audio Streaming (možno zameniť za 935, doplatok 360 €) (možno zameniť za 934, doplatok 960 €)	800 €	<input type="radio"/>	<input type="radio"/>	<input type="radio"/>	<input type="radio"/>
MCOUB BALÍK BUSINESS CONNECT						
529	parkovací asistent vzadu (možno zameniť za 691, doplatok 400 €) (možno zameniť za 870, doplatok 640 €)		<input type="radio"/>	<input type="radio"/>	<input type="radio"/>	<input type="radio"/>
255	Navigačný systém Sensus		<input type="radio"/>	<input type="radio"/>	<input type="radio"/>	<input type="radio"/>
935	Sensus Connect + High Performance Sound system farebný displej 7", zabudovaný pevný disk, hlasové ovládanie a modernizované užívateľské rozhranie, možnosť pripojenia na internet cez telefón užívateľa, rádio, prehrávač DVD/MP3/WMA, zosilňovač 4 x 45W, 8 reproduktorov, AUX vstup, USB konektor, Bluetooth, Audio Streaming (možno zameniť za 934, doplatok 600 €)	1 950 €	<input type="radio"/>	<input type="radio"/>	<input type="radio"/>	<input type="radio"/>
MCOT0 BALÍK PRAKTIK						
424	12V zásuvka v batožinovom priestore		<input type="radio"/>	<input type="radio"/>	<input type="radio"/>	<input type="radio"/>
41	sieť pre oddelenie batožinového priestoru		<input type="radio"/>	<input type="radio"/>	<input type="radio"/>	<input type="radio"/>
298	sklopné operadlo sedadla spolujazdca	150 €	<input type="radio"/>	<input type="radio"/>	<input type="radio"/>	<input type="radio"/>



BEZPEČNOSŤ VOLVO V40

			VOLVO V40	MOMENTUM	INSCRIPTION	R-DESIGN
kód		cena				
114	Elektrická detská poistka zadných dverí a okien	90 €	<input type="radio"/>	<input type="radio"/>	<input type="radio"/>	<input type="radio"/>
140	Volvo Guard Alarm s pohybovým snímačom, s náklonovým snímačom, dvojité uzamykanie zámkov dverí, uzamykateľná schránka pred spolujazdcom	480 €	<input type="radio"/>	<input type="radio"/>	<input type="radio"/>	<input type="radio"/>
766	Predpríprava na montáž alarmu	0 €	<input type="radio"/>	<input type="radio"/>	<input type="radio"/>	<input type="radio"/>
276	Úchyty pre detskú sedačku vpredu u spolujazdca	30 €	<input type="radio"/>	<input type="radio"/>	<input type="radio"/>	<input type="radio"/>
312	Bezpečnostné skrutky na kolesá z ľahkej zliatiny	40 €	<input type="radio"/>	<input type="radio"/>	<input type="radio"/>	<input type="radio"/>
595	Predné bočné okná s vodoodpudivým povrchom	110 €	<input type="radio"/>	<input type="radio"/>	<input type="radio"/>	<input type="radio"/>
603	BLIS - informačný systém o mŕtvom uhle na báze radaru s asistentom pre zmenu jazdného pruhu (LCMA) a systémom varovania pred krížením cesty s iným vozidlom pri cúvaní (CTA) (len s 529, 691 alebo 870)	540 €	<input type="radio"/>	<input type="radio"/>	<input type="radio"/>	<input type="radio"/>
641	Vypínač airbagu spolujazdca	80 €	<input type="radio"/>	<input type="radio"/>	<input type="radio"/>	<input type="radio"/>
769	Driver Alert System - systém kontroly pozornosti vodiča, detekcia dopravného značenia, vybočenia a udržanie vozidla v jazdnom pruhu, funkcia automatického prepínania diaľkových svetiel a systém upozornenia na nebezpečenstvo kolízie - bez automatického brzdenia (nie s 386, iba s 19 a 370)	840 €	<input type="radio"/>	<input type="radio"/>	<input type="radio"/>	<input type="radio"/>
818	Adaptívny tempomat ACC vr. systému upozornenia na nebezpečenstvo kolízie s funkciou aut. brzdenia a detekciou chodcov a cyklistov, obsahuje systém upozornenia na bezpečný odstup a asistent pre jazdu v kolónach Queue Assist (ACC ruší 33, nie s 386, nie so štđ. volantom, len s 19, 370, 769, 29 alebo 861)	1920 €	<input type="radio"/>	<input type="radio"/>	<input type="radio"/>	<input type="radio"/>

s = štandard ○ = voliteľná opcia

AUDIOSYSTÉMY A MULTIMÉDIÁ VOLVO V40

			VOLVO V40	MOMENTUM	INSCRIPTION	R-DESIGN
kód		cena				
255	Navigačný systém Sensus (len s 934 alebo 935)	1 170 €	○	○	○	○
361	Display v nemčine*	0 €	●	●	●	●
362	Display v angličtine*	0 €	○	○	○	○
540	Display v slovenčine*	0 €	○	○	○	○
934	Sensus Connect + Harman/Kardon Premium Sound system farebný displej 7", zabudovaný pevný disk, hlasové ovládanie a modernizované užívateľské rozhranie, možnosť pripojenia na internet cez telefón užívateľa, rádio, prehrávač DVD/MP3/WMA, zosilňovač D-triedy: 5 x 130W, zvuková optimalizácia DiracLive™, 10 reproduktorov Harman/Kardon Dolby Pro Logic II Surround Sound System & Dolby Digital 5.0 Cinema Edition, AUX vstup, USB konektor, Bluetooth, Audio Streaming	1 620 €	○	○	○	○
935	Sensus Connect + High Performance Sound system farebný displej 7", zabudovaný pevný disk, hlasové ovládanie a modernizované užívateľské rozhranie, možnosť pripojenia na internet cez telefón užívateľa, rádio, prehrávač DVD/MP3/WMA, zosilňovač 4 x 45W, 8 reproduktorov, AUX vstup, USB konektor, Bluetooth, Audio Streaming	1 020 €	○	○	○	○
832	High Performance Sound system rádio, prehrávač CD/MP3/WMA, zosilňovač 4 x 45W, 8 reproduktorov, farebný displej 5", USB konektor, HF Bluetooth, Audio Streaming (len s 235, nie s 934, 935)	660 €	○	○	○	○
	Performance Sound system rádio, prehrávač CD/MP3/WMA, zosilňovač 2 x 25W, 4 reproduktory, farebný displej 5", AUX vstup	0 €	s	s	s	s
860	Diaľkový ovládač k multimédiám (len s 934, 935)	80 €	○	○	○	○
501	Digitálny rádiový tuner DAB+	300 €	○	○	○	○
683	Príprava pre Digitálny rádiový tuner DAB	40 €	○	○	○	○
399	Volvo On Call (VOC) - modem pre vysokorýchlostný internet vo vozidle - vzdialené ovládanie vybraných funkcií vozidla cez aplikáciu v tel. - tlačidlá SOS a On Call na privolanie pomoci či asistenčnej služby (len s 934 alebo 935)	600 €	○	○	○	○

s = štandard ○ = voliteľná opcia ● = 100% opcia (Štandardná výbava špecifická pre slovenský trh)

* len jazyk palubného počítača, ostatné informácie na centrálnom displeji v češtine a svetových jazykoch

VNÚTORNÁ VOLITEĽNÁ VÝBAVA VOLVO V40

			VOLVO V40	MOMENTUM	INSCRIPTION	R-DESIGN
kód		cena				
7	Automatická dvojzónová klimatizácia ECC	300 €	○	○	○	○
10	Elektricky nastaviteľné sedadlo spolujazdca (len s 47, nie s 57)	380 €	○	○	○	○
11	Vyhrievané predné sedadlá	320 €	○	○	○	○
19	Digitálna prístrojová doska s aktívnym 8" TFT displejom	390 €	○	○		
		0 €			s	s
33	Tempomat	0 €	s	s	s	s
41	Sieť pre oddelenie batožinového priestoru	60 €	○	○	○	○
47	Elektricky nastaviteľné sedadlo vodiča s pamäťou pre sedadlo a vonkajšie spätné zrkadlá (len s 167)	710 €	○	○	○	○
57	Manuálne nastaviteľné sedadlo spolujazdca v šiestich smeroch s bedrovou podporou, nesklopné (nie s 10)	170 €	○			
		0 €		s	s	s
124	Posuvná lakt'ová opierka na stredovej konzole	110 €	○	○		
		0 €			s	s
145	Popolník vpredu a vzadu + zapaľovač	30 €	○	○	○	○
168	Vnútorné spätné zrkadlo s automatickou zmenou odrážavosti (už obsiahnuté v 454)	150 €	○			
		0 €		s	s	s
235	Multifunkčný volant s ovládaním rádia	0 €	s	s	s	s
273	Nezávislé kúrenie s časovým spínačom (pri naftových motoroch nahrádza PTC)	1 170 €	○	○	○	○
289	Držiak okuliarov	30 €	○	○	○	○
298	Sklopné operadlo sedadla spolujazdca	60 €	○	○	○	○
370	Dažďový senzor 2. generácie vrátane funkcie automatického rozsvietenia svetiel pri zníženej viditeľnosti	110 €	○			
		0 €		s	s	s
424	12V zásuvka v batožinovom priestore	50 €	○	○	○	○
439	AQS - systém kvality vzduchu v interiéri (len s 7)	140 €	○	○	○	○
454	Vnútorné spätné zrkadlo s automatickou zmenou odrazivosti a kompasom (už obsahuje opcii 168)	230 €	○			
		80 €		○	○	○

s = štandard ○ = voliteľná opcia

VNÚTORNÁ VOLITEĽNÁ VÝBAVA VOLVO V40

			VOLVO V40	MOMENTUM	INSCRIPTION	R-DESIGN
kód		cena				
752	Vyhrievané zadné sedadlá (len s 11)	220 €	○	○	○	○
871	Vyhrievané čelné sklo (len s 370, nie s 386)	180 €	○	○	○	○
872	Manuálne nastaviteľné sedadlo vodiča v šiestich smeroch s bedrovou opierkou (nie s 10 a 47)	0 €	s	s	s	s
877	Posilňovač riadenia nastaviteľný v 3 úrovniach s pamäťou	90 €	○	○	○	○
879	Komplexné osvetlenie vozidla LED (lampičky na čítanie vpredu aj vzadu, piate dvere a v batožinovom priestore, úložná schránka spolujazdca a za centrálnou konzolou, odkladacie priestory dverí, nástupný priestor prahov vpredu a „náladové“ osvetlenie s možnosťou zmeny 7 farieb vpredu a vzadu)	180 €	○	○	○	○
891	Dvojitá podlaha batožinového priestoru - Zaisťuje skrytý úložný priestor, výklopnou prepážku s držiakmi nákupných tašiek a prekrytie pre rovnú úložnú plochu pri sklopení zadných sedačiek (motory D2 a D3 štandardne)	60 €	○	○	○	○
900369	manuál a servisná knižka v angličtine	0 €	○	○	○	○
900375	manuál a servisná knižka v nemčine	0 €	●	●	●	●

s = štandard ○ = voliteľná opcia ● = 100% opcia (štandardná výbava špecifická pre slovenský trh)

VONKAJŠIA VOLITEĽNÁ VÝBAVA VOLVO V40

			VOLVO V40	MOMENTUM	INSCRIPTION	R-DESIGN
kód		cena				
26	Športový znížený podvozok -10 mm (pre motor T2 obsahuje zadný strešný spojler)	450 €	○	○	○	○
30	Panoramatická strecha	1 140 €	○	○	○	○
65	Vysokotlakové ostrekovače svetlometov	260 €	○	○	○	○
165	Náhradné dojazdové koleso 115/90 R16 (už obsahuje 676, nahrádza náhradnú lepiacu sadu) (nie pre dieslové motory D2, D3) (len s 891; nie s 291, 1110)	100 €	○	○	○	○
167	Elektricky sklpné vonkajšie spätné zrkadlá s osvetlením nástupného priestoru	240 €	○			
		0 €		s	s	s
179	Tónované zadné okná	390 €	○	○	○	○
308	Bez označenia motora	0 €	○	○	○	○
529	Parkovací asistent vzadu (nie s 691 a 870)	380 €	○	○	○	○
583	Osobný komunikátor PCC vrátane bezkľúčového prístupu Keyless Drive (len so 140, nemožno s 876 a 883)	760 €	○	○	○	○
86	Full LED predné svetlá integrované denné svetlá v tvare „T“ (nie s 645)	960 €	○			
		0 €		s	s	s
645	Full LED predné svetlá s natáčaním do zákrut integrované denné svetlá v tvare „T“ (len s 65, nie s 86)	1 500 €	○			
		540 €		○	○	○
676	Zdvihák (už obsiahnuté v 165)	30 €	○	○	○	○
691	Parkovací asistent vpredu a vzadu (nie s 529 a 870)	780 €	○	○	○	○
790	Zadná parkovacia kamera (nie s 820)	450 €	○	○	○	○
820	Príprava pre zadnú parkovaciu kameru (nie s 790)	40 €	○	○	○	○
870	Aktívny parkovací asistent pre pozdĺžne parkovanie vrátane parkovacích senzorov vpredu aj vzadu (len s 19, nie s 529 a 691)	1 020 €	○	○	○	○
876	Bezklúčový prístup Keyless Drive (len s 140, nie s 583 a 883)	570 €	○	○	○	○
883	Bezklúčový Štart (nie s 583 a 876)	270 €	○	○	○	○

s = štandard ○ = voliteľná opcia

OBLOŽENIE, VOLANTY, RADIACE PÁKY V40

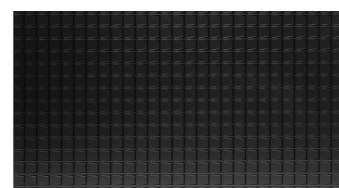
Obloženie			VOLVO V40	MOMENTUM	INSCRIPTION	R-DESIGN
kód		cena				
315	Obloženie Charcoal	0 €	s	s		
	Drevené obloženie Modern Wood	480 €	o	o		
		210 €			o	
948	Hliníkové obloženie Black Grid Aluminium	330 €	o	o		
		60 €			o	
1034	Hliníkové obloženie Milled Aluminium	270 €	o	o		
		0 €			s	
	Stealth hliníkové obloženie	0 €				s



Charcoal



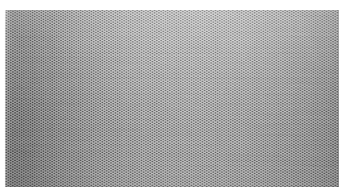
Black Grid



Stealth



Modern Wood



Milled Aluminium

Volanty a radiace páky			VOLVO V40	MOMENTUM	INSCRIPTION	R-DESIGN
kód		cena				
29	3 ramenný kožený volant	0 €	s			
861	3 ramenný kožený volant s hliníkovou vložkou (nie s 29)	60 €	o			
		0 €		s	s	
	R-Design 3 ramenný športový volant	0 €				s
767	Čierny volant pre Blond interiér (nahradza dvojfarebný) (len s 861, len s čalúnením P12G, P92G)	0 €	o	o	o	
333	Kožená hlavica radiacej páky s hliníkovou vložkou	0 €	s	s	s	s
884	Osvetlená hlavica radiacej páky	30 €	o	o	o	
		0 €				s



3 ramenný kožený volant



3 ramenný kožený volant s hliníkovou vložkou



dvojfarebný kožený volant s hliníkovou vložkou



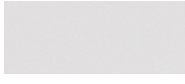













R-Design 3 ramenný športový volant

ČALÚNENIE A INTERIÉR VOLVO V40

kód		Farba čalúnenia sedadiel / Farba interiéru	cena	VOLVO V40	MOMENTUM	INSCRIPTION	R-DESIGN
TEXTIL							
P000	LORENSBERG	čierna Charcoal / čierna Charcoal	0 €	s			
VINYL / TEXTIL (obsahuje zadnú lakt'ovú opierku a držiaky nápojov)							
P500	LINNÉ	čierna Charcoal / čierna Charcoal	390 €	o			
P560	LINNÉ	čierna Charcoal / čierna Charcoal + čierny strop	660 €	o			
P92G	LINNÉ	svetlá Blond - káro CITY WEAVE / svetlá Blond	390 €	o			
P500	LINNÉ	čierna Charcoal / čierna Charcoal	0 €		s		
P560	LINNÉ	čierna Charcoal / čierna Charcoal + čierny strop	270 €		o		
P92G	LINNÉ	svetlá Blond - káro CITY WEAVE / svetlá Blond	0 €		s		
KOŽA							
P100	VASA	čierna Charcoal / čierna Charcoal	1 680 €	o			
P160	VASA	čierna Charcoal / čierna Offblack + čierny strop	1 950 €	o			
P107	VASA	hnedá Amber / čierna Charcoal	1 680 €	o			
P167	VASA	hnedá Amber / čierna Charcoal + čierny strop	1 950 €	o			
P10G	VASA	svetlá Blond / čierna Charcoal	1 680 €	o			
P12G	VASA	svetlá Blond / svetlá Blond	1 680 €	o			
P100	VASA	čierna Charcoal / čierna Charcoal	1 290 €		o		
P160	VASA	čierna Charcoal / čierna Offblack + čierny strop	1 560 €		o		
P107	VASA	hnedá Amber / čierna Charcoal	1 290 €		o		
P167	VASA	hnedá Amber / čierna Charcoal + čierny strop	1 560 €		o		
P10G	VASA	svetlá Blond / čierna Charcoal	1 290 €		o		
P12G	VASA	svetlá Blond / svetlá Blond	1 290 €		o		
P100	VASA	čierna Charcoal / čierna Charcoal	0 €			s	
P160	VASA	čierna Charcoal / čierna Offblack + čierny strop	270 €			o	
P107	VASA	hnedá Amber / čierna Charcoal	0 €			s	
P167	VASA	hnedá Amber / čierna Charcoal + čierny strop	270 €			o	
P10G	VASA	svetlá Blond / čierna Charcoal	0 €			s	
P12G	VASA	svetlá Blond / svetlá Blond	0 €			s	
TEXTIL / KOŽA R-DESIGN							
PR00	NUBUCK R-Design	čierna Charcoal / čierna Charcoal, čierny strop	0 €				s
KOŽA R-DESIGN							
PZ00	LEATHER R-Design	čierna Charcoal / čierna Charcoal, čierny strop	900 €				o

FARBY VOLVO V40

kód			cena	V40	R-DESIGN
NEMETALICKÉ					
019	čierna Black Stone		0 €	<input type="radio"/>	
612	červená Passion Red		0 €	<input type="radio"/>	<input type="radio"/>
614	biela Ice White		0 €	<input type="radio"/>	<input type="radio"/>
621	modrá Amazon Blue		0 €	<input type="radio"/>	
METALICKÉ					
725	červená Fusion Red Metallic		720 €	<input type="radio"/>	
711	svetlostrieborná Bright Silver Metallic		720 €	<input type="radio"/>	<input type="radio"/>
714	sivá Osmium Grey Metallic		720 €	<input type="radio"/>	<input type="radio"/>
717	čierna Onyx Black Metallic		720 €	<input type="radio"/>	<input type="radio"/>
719	běžová Luminous Sand Metallic		720 €	<input type="radio"/>	
721	svetlomodrá Mussel Blue Metallic		720 €	<input type="radio"/>	
723	tmavomodrá Denim Blue Metallic		720 €	<input type="radio"/>	
Inscription METALICKÉ ŠPECIÁLNE					
477	tmavostrieborná Inscription Electric Silver Metallic		1 030 €	<input type="radio"/>	<input type="radio"/>
707	Biela Inscription Crystal White Pearl		1 340 €	<input type="radio"/>	<input type="radio"/>
720	modrá Bursting Blue Metallic		1 030 €		<input type="radio"/>

Tieto vzorky farieb sú len ilustračné. Pre bližšie informácie si vyžiadajte vzorkovník farieb u vášho autorizovaného predajcu Volvo.

KOLESÁ VOLVO V40

kód	Disky z ľahkej zliatiny	cena	VOLVO V40	MOMENTUM	INSCRIPTION	R-DESIGN
863	MATRES 7.0 x 16" s pneu 205/55 R16*	0 €	s	○		
914	MARKEB 7.0 x 16" s pneu 205/55 R16*	0 €		s		
706	SARPAS Silver/Diamond cut 7.5 x 17", pneu 225/45 R17	0 €			s	
585	SPIDER Diamond Cut/Dark Grey 7.0 x 17" s pneu 205/50 R17	830 €	○			
		710 €		○		
		0 €			○	
865	SEGOMO Light Grey 7.5 x 17" s pneu 225/45 R17	710 €	○			
		590 €		○		
		0 €			○	
1082	RODINIA Glossy Black 7.0 x 17" s pneu 225/45 R17	1 370 €	○			
		710 €		○		
		0 €			○	
118	TAMESIS Silver Bright 7.5 x 18" s pneu 225/40 R18	1 480 €	○			
		1 360 €		○		
		660 €			○	
704	NARVI Diamond Cut/Glossy black 7.5 x 18" s pneu 225/40 R18	1 600 €	○			
		1 480 €		○		
		780 €			○	
777	MIDIR Diamond Cut/Glossy Black 7.5 x 18" s pneu 225/40 R18	1 600 €	○			
		1 480 €		○		
		780 €			○	
800017	ATREUS Black Stone/Glossy White 7.5 x 18" s pneu 225/40 R18	1 840 €		○		
		1 140 €			○	
		930 €				○
291	ARTIO Diamond Cut/Tech matt black 8.0 x 19" s pneu 235/35 R19	2 070 €	○			
		1 950 €		○		
		1 250 €			○	○
1110	POLESTAR Diamond Cut/Matt Light Grey 8.0 x 19" s pneu 235/35 R19	2 520 €		○		
		1 820 €			○	
		1 610 €				○
	IXION III Matt Black/Diamond Cut 7.0 x 17", p. 225/45R17	0 €				s
644	IXION IV Matt Black/Diamond Cut 7.5 x 18", p 225/40R18	780 €				○

*Nižšie je zobrazená len ponuka vybraných kolies. Kompletná ponuka kolies je vyobrazená v produktovej brožúre modelu V40



MATRES 16"



MARKEB 16"



SARPAS 17"



SPIDER 17"



IXION III 17"

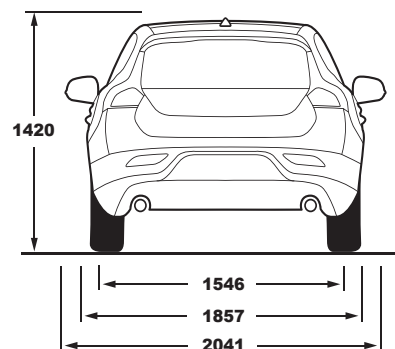
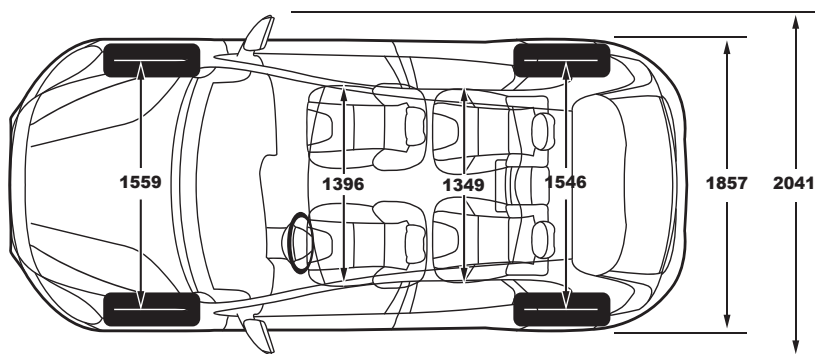
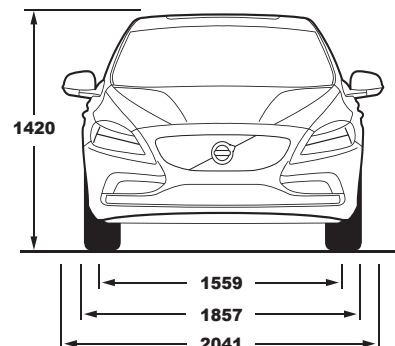
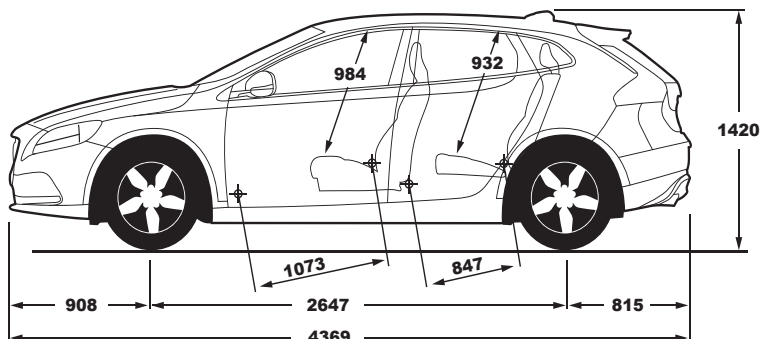
TECHNICKÉ ÚDAJE VOLVO V40

	T2 man.	T2 aut.	T3 man.	T3 aut.
MOTOR				
kód motora	36 / B4204T17	33 / B4154T3	35 / B4204T33	32 / B4154T2
typ a spôsob plnenia valcov	zážih. preplňovaný	zážih. preplňovaný	zážih. preplňovaný	zážih. preplňovaný
prepínanie	1x turbodúchadlo	1x turbodúchadlo	1x turbodúchadlo	1x turbodúchadlo
počet a usporiadanie valcov	4 v rade	4 v rade	4 v rade	4 v rade
počet ventilov / rozvod	16 / DOHC	16 / DOHC	16 / DOHC	16 / DOHC
zdvihový objem	1 969	1 498	1 969	1 498
vrtanie / zdvih	82 / 93,2	82 / 70,9	82 / 93,2	82 / 70,9
kompresný pomer	11,3:1	10,5:1	11,3:1	10,5:1
najvyšší výkon kW (k) / otáčok / min	90 (122) / 5 000	90 (122) / 5 000	112 (152) / 5 000	112 (152) / 5 000
najvyšší krútiaci moment Nm / otáčok / min	220 / 1 200 - 3 500	220 / 1 800 - 3 500	250 / 1 300 - 4 000	250 / 1 800 - 4 000
palivo	benzín bezolov. 95 – 98 oktánov	benzín bezolov. 95 – 98 oktánov	benzín bezolov. 95 - 98 oktánov	benzín bezolov. 95 - 98 oktánov
PREVODOVKA				
manuálna	6-stupňová	–	6-stupňová	–
automatická	–	6-stupňová	–	6-stupňová
RIADENIE				
prevodový pomer	14,7	14,7	14,7	14,7
otáčok volantu medzi krajnými dorazmi	2,73	2,73	2,73	2,73
obrysový / stopový priemer otáčania	11,2 / 10,8	11,2 / 10,8	11,2 / 10,8	11,2 / 10,8
BRZDY				
rozmer kotúčov : predné, typ / priemer mm	ventil. / 278/300/320	ventil. / 278/300/320	ventil. / 278/300/320	ventil. / 278/300/320
zadné, typ / priemer mm	plné / Ø 280	plné / Ø 280	plné / Ø 280	plné / Ø 280
KAROSÉRIA				
celková dĺžka, mm	4 369	4 369	4 369	4 369
celková šírka, mm	1 802	1 802	1 802	1 802
celková výška, mm	1 421	1 421	1 421	1 421
rázvor, mm	2 647	2 647	2 647	2 647
svetlá výška nezaťaženého vozidla, mm	133	133	133	133
pohotovostná hmotnosť kg	man.: 1 393 aut.: -	man.: - aut.: 1 426	man.: 1 393 aut.: -	man.: - aut.: 1 423
najväčšia technicky prípustná hmotnosť kg	man.: 1 965 aut.: -	man.: - aut.: 1 965	man.: 1 965 aut.: -	man.: - aut.: 1 965
hmotnosť prívesu brzdeného / nebrzd., kg	1 500 / 700	1 500 / 700	1 500 / 700	1 500 / 700
objem palivovej nádrže, litrov	62	62	62	62
základný objem batožinového priestoru litrov	324	324	324	324
objem batožinového priestoru (so sklopeným druhým radom sedadiel, po strechu), litrov	1 021	1 021	1 021	1 021
JAZDNÉ VÝKONY				
zrýchlenie 0-100 km/h, sekúnd	man.: 10,4 aut.: -	- 9,8	8,9 -	- 8,3
najvyššia rýchlosť, km/h	man.: 190 aut.: -	- 190	210 -	- 210
SPOTREBA PALIVA*				
litrov na 100 km (pneu triedy A / B / C / E)	man.: 5.9 / 6.0 / 6.1 / 6.2 aut.: -	man.: - aut.: 5.6 / 5.6 / 5.7 / 5.9	man.: 6.0 / 6.1 / 6.1 / 6.2 aut.: -	man.: - aut.: 5.7 / 5.8 / 5.9 / 6.0
EMISIE*				
ekologická klasifikácia	EURO 6d-TEMP	EURO 6d-TEMP	EURO 6d-TEMP	EURO 6d-TEMP
emisie CO ₂ g/km (pneu triedy A / B / C / E)	man: 129 / 131 / 133 / 136 aut.: -	- 129 / 131 / 133 / 136	139 / 141 / 143 / 145 -	- 132 / 134 / 136 / 138

TECHNICKÉ ÚDAJE VOLVO V40

	D2	D3
MOTOR		
kód motora	70 / D4204T13	72 / D4204T16
typ a spôsob plnenia valcov	vznetový prepĺňovaný	vznetový prepĺňovaný
prepĺňanie	1x turbodúchadlo	1x turbodúchadlo
počet a usporiadanie valcov	4 v rade	4 v rade
počet ventilov / rozvod	16 / DOHC	16 / DOHC
zdvihový objem	1 969	1 969
vrtanie / zdvih	82 / 93,2	82 / 93,2
kompresný pomer	16,0: 1	16,0: 1
najvyšší výkon kW (k) / otáčok / min	88 (120) / 3 750	110 (150) / 3 750
najvyšší krútiaci moment Nm / otáčok / min	280 / 1 500 - 2 250	320 / 1 750 - 3 000
palivo	motorová nafta EN 590 cetánové číslo min 48	motorová nafta EN 590 cetánové číslo min 48
PREVODOVKA		
manuálna	6-stupňová	6-stupňová
automatická	6-stupňová	6-stupňová
RIADENIE		
prevodový pomer	14,7	14,7
otáčok volantu medzi krajnými dorazmi	2,73	2,73
obrysový / stopový priemer otáčania	11,2 / 10,8	11,2 / 10,8
BRZDY		
rozmer kotúčov bŕzd: predné, typ / priemer mm	ventil. / \varnothing 278/300/320	ventil. / \varnothing 278/300/320
zadné, typ / priemer mm	plné / \varnothing 280	plné / \varnothing 280
KAROSÉRIA		
celková dĺžka, mm	4 369	4 369
celková šírka, mm	1 802	1 802
celková výška, mm	1 421	1 421
rázvor, mm	2 647	2 647
svetlá výška nezaťaženého vozidla, mm	133	133
pohotovostná hmotnosť kg	man.: 1 434 aut.: 1 464	man.: 1 464 aut.: 1 468
najväčšia technicky prípustná hmotnosť kg	man.: 1 980 aut.: 1 995	man.: 1 980 aut.: 1 995
hmotnosť prívesu brzdeného / nebrzdeného, kg	1 500 / 700	1 500 / 700
objem palivovej nádrže, litrov	62	62
základný objem batožinového priestoru litrov	236	236
objem batožinového priestoru (so sklopeným druhým radom sedadiel, po strechu), litrov	933	933
JAZDNÉ VÝKONY		
zrýchlenie 0-100 km/h, sekúnd	man.: 10,6 aut.: 10,5	8,6 8,5
najvyššia rýchlosť, km/h	man.: 190 aut.: 190	205 205
SPOTREBA PALIVA*		
litrov na 100 km (pneu triedy A / B / C / E)	man.: 4.6 / 4.7 / 4.8 / 4.8 aut.: 4.5 / 4.6 / 4.7 / 4.9	4.6 / 4.7 / 4.8 / 4.8 4.5 / 4.6 / 4.7 / 4.9
EMISIE		
ekologická klasifikácia	EURO 6d-TEMP	EURO 6d-TEMP
emisie CO ₂ g/km (pneu triedy A / B / C / E)	man.: 122 / 124 / 126 / 128 aut.: 118 / 121 / 124 / 128	121 / 123 / 125 / 127 118 / 121 / 124 / 128

ROZMERY VOLVO V40



ZÁRUKA VOLVO V40

Záruka	cena	V40
Továrenská záruka 2 roky bez obmedzenia počtu kilometrov	0 €	●
Predĺžená záruka na 3 roky / 150 tisíc kilometrov*	0 €	●
Predĺžená záruka na 4 roky / 180 tisíc kilometrov*	318 €	○
Predĺžená záruka na 5 rokov / 200 tisíc kilometrov*	726 €	○

○ = voliteľná výbava ● = štandardná výbava

*Súčasťou objednávania predĺženej záruky sú presné podmienky krytia ako aj zmluva o predĺženej záruke, ktorú Vám poskytne Váš predajca Volvo.

ZÁRUKA: 24mesačná medzinárodná záruka bez obmedzenia počtu najazdených kilometrov.

Upozornenie: Niektoré z informácií obsiahnutých v tejto brožúre môžu byť nesprávne v dôsledku zmien produktu, ku ktorým môže dôjsť po jej vytlačení. Niektoré časti výbavy, tu popísané alebo vyobrazené, môžu byť teraz k dostaniu len za príplatok. Pred objednaním si prosím vyžiadajte aktuálne informácie u Vášho autorizovaného Volvo dealera.

Výrobca si vyhradzuje právo vykonávať zmeny cien, farieb, materiálov, technických údajov a modelov, a to kedykoľvek, bez predchádzajúceho oznámenia.