



CENNÍK **VOLVO V60**



OBSAH

| | |
|---------------------------------|----|
| Motory a verzie | 2 |
| Štandardná výbava | 3 |
| Výbava MOMENTUM | 6 |
| Výbava INSCRIPTION | 7 |
| Výbava R-DESIGN | 8 |
| Balíky výbavy | 9 |
| Audiosystémy a multimédiá | 11 |
| Bezpečnosť a asistenčné systémy | 12 |
| Vnútoraná voliteľná výbava | 13 |
| Vonkajšia voliteľná výbava | 14 |
| Obloženie, volant, radiace páky | 15 |
| Čalúnenie a interiér | 16 |
| Farby karosérie | 17 |
| Kolesá | 18 |
| Technické údaje | 19 |
| Záruka | 20 |

MOTORY A VERZIE

Cenník platný od 12.11.2018 (modelový rok 2019)

DIESEL

| Motor | Prevodovka | Výkon kW (k) | V60 | MOMENTUM | INSCRIPTION | R-DESIGN |
|--------|------------------|-----------------|----------|----------|-------------|----------|
| D3* | 6st. manuálna | 110 (150) | 37 090 € | 39 780 € | 43 640 € | 44 140 € |
| | 8st. automatická | 110 (150) | 39 290 € | 41 980 € | 45 840 € | 46 340 € |
| D4 | 6st. manuálna | 140 (190) | 40 290 € | 42 980 € | 46 840 € | 47 340 € |
| | 8st. automatická | 140 (190) | 42 490 € | 45 180 € | 49 040 € | 49 540 € |
| D4 AWD | 8st. automatická | 140 (190) | 44 840 € | 47 530 € | 51 390 € | 51 890 € |

BENZÍN

| Motor | Prevodovka | Výkon kW (k) | V60 | MOMENTUM | INSCRIPTION | R-DESIGN |
|--------|------------------|-----------------|-----|----------|-------------|----------|
| T5 | 8st. automatická | 187 (250) | - | 45 090 € | 48 950 € | 49 450 € |
| T6 AWD | 8st. automatická | 228 (310) | - | 51 090 € | 54 950 € | 55 450 € |

Všetky ceny sú uvedené v EUR vrátane DPH

AWD = All Wheel Drive - pohon všetkých kolies

ŠTANDARDNÁ VÝBAVA

BEZPEČNOSŤ

CITY SAFETY - autonómne núdzové brzdenie v prípade hrozacej kolízie s iným vozidlom, chodcom, cyklistom či vysokou zverou, aktívne počas dňa i noci, systém automatického zabrzdzenia v križovatke pri hrozacej zrážke s protiidúcim vozidlom, Najprv detekuje prekážku, následne varuje vodiča zvukovo, vizuálne a pulzom brzdového pedála aj fyzicky. Ak vodič nereaguje, začne automaticky brzdiť plnou brzdou silou.

Obsahuje aj Asistent riadenia pre vyhýbací manéver pred prekážkou (aktívne v rýchlosti medzi 50 - 100 km/h)

OLM (Oncoming Lane Mitigation) - systém ochrany pred zrážkou s protiidúcim vozidlom vo vedľajšom pruhu: pri prekročení vodorovného značenia jazdného pruhu a hrozacej zrážke s detekovaným protiidúcim vozidlom automaticky zasiahne do riadenia pre návrat do vlastného jazdného pruhu (aktívne v rýchlosti medzi 60 - 140 km/h)

LKA (Lane Keeping Aid) - aktívny asistent udržania vozidla v jazdnom pruhu (aktívne v rýchlosti medzi 65 - 200 km/h)

DAC (Driver Alert Control) - systém sledovania bdlosti vodiča

RSI (Road Sign Information) - systém sledovania dopravných značiek

ABS (Anti-lock Brake System) s elektronickým rozdelením brzdnej sily EBD (Electronic Brake Distribution)

ESC (Electronic Stability Control) - stabilizačný systém vr. kontroly trakcie, kontroly nedotáčavosti a kontroly brzdenia motorom, asistent jazdy s privesom

CTC (Corner Traction Control) - systém kontroly trakcie v zákrutách s vektorovaním krútiaceho momentu

RSC (Roll Stability Control) - systém ochrany pred prevrátením vozidla

AWD (All Wheel Drive) - elektronicky riadený pohon všetkých kolies vrátane stálej trakcie (verzie AWD)

Run-off Road Mitigation - systém ochrany pred nechceným zidením z cesty, automatický zásah do riadenia, prípadne aj spomalenie vozidla (65-140 km/h)

Systém pohltienia energie vertikálneho nárazu v predných sedadlách - ochrana pred zranením chrbtice

Predpínače bezpečnostných pásov pre všetky sedadlá

Systém automatického brzdenia po náraze na zabránenie sekundárnym nehodám

WHIPS (Whiplash Protection Seating System) - systém ochrany proti hyperflexii krčnej chrbtice na predných sedadlách

Extrémne pevná konštrukcia karosérie s vysokým využitím ultrapevnej boronovej ocele

Airbagy čelné pre vodiča a spolujazdca, bočné airbagy pre vodiča a spolujazdca

Airbagy hlavy a ramien "Inflatable curtain" pre oba rady sedadiel

SIPS (Side Impact Protection System) - unikátny systém ochrany pred bočným nárazom

EBA (Emergency Brake Assistance) - Brzdový asistent a systém prípravy brzd na núdzové brzdenie

Bezpečnostný stĺpik riadenia nastaviteľný v dvoch osiach

Bezpečnostný brzdový pedál s uvoľnením pri náraze - ochrana nôh vodiča

EBL (Emergency Brake Lights) - systém regulácie núdzového brzdového svetla a aktivácia výstražných svetiel pri prudkom spomalení

Elektrická parkovacia brzda s automatickým uvoľnením a funkciou Auto HOLD

HSA (Hill Start Assist) - asistent rozjazdu do kopca

Elektrický posilňovač riadenia EPAS

Funkcia automatického zamykania za jazdy

Funkcia automatického odomknutia vozidla po nehode

Dvojstupňové odomykanie dverí

Funkcia panického spustenia alarmu z diaľkového ovládača

Upozornenie na používanie bezpečnostných pásov na všetkých sedadlách

Vypínač airbagu na strane spolujazdca

Úchyty ISOFIX na zadných vonkajších sedadlách (2x)

Mechanická detská poistka na zadných dverách

iTPMS - systém monitorovania tlaku v pneumatikách

Súprava na opravu defektu

ŠTANDARDNÁ VÝBAVA

| VNÚTORNÁ A VONKAJŠIA VÝBAVA |
|---|
| Tempomat a obmedzovač rýchlosti |
| Multifunkčný volant s ovládaním audiosystému a tempomatu |
| Palubný počítač, ukazovateľ vonkajšej teploty a hodiny |
| Pokročilé hlasové ovládanie (len vybrané svetové jazyky) |
| Držiak parkovacieho lístka |
| 12V elektrická zásuvka v zadnej časti stredového tunelu |
| Kožený volant s hliníkovým obložením Uni Deco, farebne zladený s interiérom, tlačidlá v matnom prevedení Charcoal |
| Kožou potiahnutá hlavica radiacej páky s obložením Uni Deco |
| Predná laktová opierka na stredovom tuneli s držiakom nápojov a úložným priestorom |
| Vnútorne spätné zrkadlo manuálne zatmaviteľné |
| Centrálné zamykanie s diaľkovým ovládaním |
| Bezklúčové štartovanie |
| Elektrické ovládanie predných a zadných okien (s funkciou auto-up/auto-down) |
| Funkcia svetiel "Approach Light" - osvetlenie pre cestu k vozidlu |
| Funkcia svetiel "Home Safe" - osvetlenie pre bezpečnú cestu od vozidla |
| Osvetlenie interiéru - základná úroveň: strop vpredu, čítacie lampičky vpredu, palubná schránka pred spolujazdcom, batožinový priestor |
| Manuálne sklopné sedadlá v druhom rade, delené v pomere 40/60, integrovaný tunel na prepravu dlhých predmetov |
| Manuálne sklopné zadné opierky hlavy |
| Zadná laktová opierka s držiakom nápojov (textilné čalúnenie bez úložného priestoru) |
| Textilné koberčeky vpredu aj vzadu |
| Štyri chrómované záchytné oká v rohoch batožinového priestoru, výklopné |
| Úložný priestor pod podlahou batožinového priestoru |
| Manuálne ovládaný kryt batožinového priestoru |
| Systém Start/Stop |
| Filter pevných častíc pre dieslové aj benzínové motory |
| AQUABLADES - ostrekovače čelného skla integrované v lištách stieračov |
| Elektricky ovládané spätné zrkadlá s vyhrievaním |
| Spätné zrkadlá a kľučky dverí vo farbe karosérie |
| Dynamicky ladený podvozok DYNAMIC |
| Označenie motora, modelu a pohonu všetkých kolies AWD |
| Strešná anténa |
| Katalyzátor SCR (selektívna katalytická redukcia) pre dieslové motory. Prostredníctvom aditíva označovaného DEF, ako je napr. kvapalina AdBlue®, znižuje množstvo oxidu dusíku vo výfukových plynoch o ďalších 90%. |
| Nádrž na kvapalinu DEF s objemom 11,5 litra |
| Predĺžená záruka na 3 roky / 150 tisíc kilometrov |

ŠTANDARDNÁ VÝBAVA



ŠTANDARDNÁ VÝBAVA V60

Čalúnenie Textil čierne

Manuálne nastaviteľné predné sedadlá s elektrickým nastavením výšky sedáku, manuálne nastaviteľný sklon sedáku vodiča

Dekoračné obloženie prístrojovej dosky čierne Charcoal

Digitálny prístrojový panel s 8-palcovým displejom vodiča

Sensus Connect: 9-palcový centrálny dotykový displej, tethering cez Wi-Fi alebo Bluetooth - dátové párovanie so smartfónom, internetové rádio a aplikácie, Bluetooth Handsfree, Audio Streaming, vstupy pre externé zariadenia USB + AUX

Audiosystém Performance Sound: 6 reproduktorov, výkon 4x10W

Volvo On Call: tlačidlá SOS a On Call na rýchle privolanie pomoci či asistenčnej služby; vzdialené ovládanie vybraných funkcií vozidla cez aplikáciu v telefóne; slot na dátovú SIM-kartu pre stále pripojenie vozidla k internetu a Wi-Fi hotspot vo vozidle

Automatická dvojjazdná klimatizácia

Osvetlenie interiéru - základná úroveň:

strop vpredu, čítacie lampičky vpredu, palubná schránka pred spolujazdcom, batožinový priestor

Dažďový a svetelný senzor

Plastové prahové lišty dverí s nápisom Volvo, vpredu

Plastový ochranný prah batožinového priestoru

Full LED predné svetlá s automatickým prepínaním diaľkových svetiel AHB 1.generácie (zap./vyp.), integrované denné svietenie LED v tvare "T"

Mriežka chladiča štandardná - čierna s chrómovým orámovaním

Lemovanie bočných okien v čiernom prevedení

Nárazníky, bočné prahy, kľučky dverí a kryty spätných zrkadiel farebne zladené s farbou karosérie

Čierna spodná časť zadného nárazníka

Jedna okrúhla koncovka výfuku (D3), alebo: Dve okrúhle koncovky výfuku (D4)

Integrované strešné lišty v čiernom prevedení

16-palcové disky z ľahkej zliatiny, 5-lúčové, prevedenie Diamond Cut/Black, pneumatiky 215/60 R16



Základná výbava V60, farba Ice White (614); zobrazené vozidlo obsahuje voliteľné 17-palcové disky s piatimi dvojitémi lúčmi (1035)

ŠTANDARDNÁ VÝBAVA



MOMENTUM (navyššie oproti štandardnej výbave V60)

Čalúnenie Textil/Vinyl

Elektrická 2-smerová bedrová opierka sedadiel vodiča a spolujazdca

Dekoračné hliníkové obloženie prístrojovej dosky Iron Ore

Audiosystém High Performance Sound: 10 reproduktorov, celkový výkon 170W

Osvetlenie interiéru - stredná úroveň (navyššie oproti základnej úrovni):
osvetlené kozmetické zrkadličko vodiča a spolujazdca, náladové osvetlenie vpredu, priestor pre nohy vpredu,
odkladací priestor v stredovom tuneli vzadu, batožinový priestor 2x

Systém udržiavania kvality vzduchu v interiéri iAQS s multifiltrom

Parkovacie senzory vzadu

Kovové prahové lišty dverí s nápisom Volvo, vpredu

Kovový ochranný prah batožinového priestoru

Elektricky sklopné vonkajšie spätné zrkadlá

Jedna okrúhla chrómová koncovka výfuku (D3), alebo: Dve okrúhle chrómové koncovky výfuku (D4, T5, T6)

17-palcové disky z ľahkej zliatiny, 5-lúčové s dvojitými lúčmi, prevedenie Silver, pneumatiky 225/50 R17 (D3, D4)

18-palcové disky z ľahkej zliatiny, 5-lúčové s dvojitými lúčmi v tvare Y, prevedenie Diamond Cut/Black, pneumatiky 235/45 R18 (T6)



Výbava MOMENTUM, farba Bright Silver metalická (711); zobrazené vozidlo obsahuje voliteľné 19-palcové disky s piatimi dvojitými lúčmi v tvare V (1040)

ŠTANDARDNÁ VÝBAVA



INSCRIPTION (navyššie oproti MOMENTUM)

Plne grafický digitálny prístrojový panel s 12,3-palcovým displejom vodiča

Volič jazdných režimov (nastavenie charakteristiky pre motor, prevodovku, riadenie, brzdy, displej vodiča, ESC, podvozok ovplyvňuje len s opciou č. 533)

Vnútorne spätné zrkadlo automaticky zatmaviteľné

Dekoračné drevené obloženie prístrojovej dosky Driftwood

Komfortné kožené čalúnenie - koža Moritz Komfort

Elektrická 4-smerová bedrová opierka sedadiel vodiča a spolujazdca

Manuálne nastaviteľné predženie sedáku vodiča a spolujazdca

Zadná lakťová opierka s držiakom nápojov a úložným priestorom

Tlačidlá na volante v lesklom prevedení Glossy Black

Kožou potiahnutý diaľkový ovládač kľúča od vozidla Inscription

Sieťové vrecko na stredovom tuneli vpredu u spolujazdca

Osvetlenie interiéru - vysoká úroveň: obsahuje osvetlenie základnej úrovne, plus:

nástupný priestor vpredu a vzadu, priestor pre nohy vpredu a vzadu, náladové osvetlenie v strope aj v dverách vpredu aj vzadu,

odkladacie priestory vo dverách vpredu aj vzadu, držiak nápojov vpredu, čítacie lampičky vpredu aj vzadu, dvere batožinového priestoru

Predný nárazník s chrómovými ozdobnými prvkami

Mriežka chladiča Inscription - strieborná s chrómovým orámovaním

Vysokolesklé chrómové orámovanie bočných okien

Čierna spodná časť zadného nárazníka s chrómovým dekoračným pruhom

Dve integrované lichobežníkové koncovky výfuku

Integrované strešné lišty v kovovo lesklom prevedení

Znak Inscription na dverách batožinového priestoru

18-palcové disky z ľahkej zliatiny, 10-lúčové s rozvetvenými lúčmi, prevedenie Diamond Cut/Black, pneumatiky 235/45 R18



Výbava INSCRIPTION, farba Pebble Grey metalická (727); zobrazené vozidlo obsahuje voliteľné 19-palcové disky s piatimi dvojitémi lúčmi (1041)

ŠTANDARDNÁ VÝBAVA



R-DESIGN (navyššie oproti MOMENTUM)

| |
|---|
| Plne grafický digitálny prístrojový panel s 12,3-palcovým displejom vodiča |
| Volič jazdných režimov (nastavenie charakteristiky pre motor, prevodovku, riadenie, brzdy, displej vodiča, ESC) |
| Vnútorne spätné zrkadlo automaticky zatmaviteľné |
| Dekoračné kovové obloženie prístrojovej dosky Metal Mesh |
| Manuálne nastaviteľné predĺženie sedáku vodiča a spolujazdca |
| Elektrická 4-smerová bedrová opierka sedadiel vodiča a spolujazdca |
| R-Design športové čierne čalúnenie - koža Nappa/Open Grid textil, čierne čalúnenie stropu |
| R-Design 3-ramenný športový kožený volant, perforovaná koža, tlačidlá v lesklom prevedení Glossy Black |
| R-Design hlavica radiacej páky, perforovaná koža |
| R-Design športové pedále |
| R-Design športové koberčeky |
| R-Design kovové prahové lišty |
| Kožou potiahnutý diaľkový ovládač kľúča od vozidla R-Design |
| Sieťové vrečko na stredovom tuneli vpredu u spolujazdca |
| R-Design lakované nárazníky a lakované spodné lišty karosérie |
| R-Design športové prevedenie predného nárazníka s ozdobnými prvkami v lesklej čiernej farbe |
| R-Design mriežka chladiča - lesklá čierna s hodvábnym-kovovým orámovaním Silk Metal |
| Kryty vonkajších spätných zrkadiel v lesklom čiernom prevedení |
| Lesklé čierne orámovanie bočných okien |
| Integrované strešné lišty v lesklom čiernom prevedení |
| Dve integrované lichobežníkové koncovky výfuku s lesklou čiernou vložkou zadného nárazníka R-design |
| Športovo ladený podvozok R-design znížený o 20 mm, tuhšie nastavenie pružín a tlmičov |
| 18-palcové disky z ľahkej zliatiny, 5-lúčové s dvojitými lúčmi, prevedenie Diamond Cut/Black, pneumatiky 235/45 R18 |



Výbava R-DESIGN, farba Crystal White perleťová (707); zobrazené vozidlo obsahuje voliteľné 20-palcové disky s piatimi trojitými lúčmi (1052)

BALÍKY VÝBAVY

| Kód | Názov a popis balíka výbavy | Cena | V60 | MOMENTUM | INSCRIPTION | R-DESIGN |
|--------------------------------------|--|---------|-----|----------|-------------|----------|
| MCP1M FLEET | | | | | | |
| 255 | Navigačný systém Sensus (len s 19) vrátane bezplatných aktualizácií mapových podkladov | 1 200 € | ○ | | | |
| 529 | Parkovacie senzory vzadu | | | | | |
| MCOVW/ MCOVX BUSINESS | | | | | | |
| 19 | 12,3" plne grafický digitálny prístrojový panel (len pre Momentum) | 1 500 € | ○ | ○ | | |
| 882 | Smartphone integrácia, CarPlay & Android Auto, 2x USB | | | | | |
| 255 | Navigačný systém Sensus vrátane bezplatných aktualizácií mapových podkladov | 1 250 € | | | ○ | ○ |
| MCOWK/ MCOWM BUSINESS PRO | | | | | | |
| 19 | 12,3" plne grafický digitálny prístrojový panel (len pre Momentum) | 2 200 € | | ○ | | |
| 882 | Smartphone integrácia, CarPlay & Android Auto, 2x USB | | | | | |
| 255 | Navigačný systém Sensus vrátane bezplatných aktualizácií mapových podkladov | | | | | |
| 504 | Samostatný CD prehrávač pre jeden disk | | | | | |
| 1033 | Harman/Kardon Premium Sound 14 repro, 600W, subwoofer Fresh Air v zadnom podbehu kola (zameniteľné za 553 - Bowers & Wilkins® Premium Sound, príplatok 2 460 €) | 1 900 € | | | ○ | ○ |
| MCOWD/ MCOWE LIGHT | | | | | | |
| 16 | Predné hmlové svetlá LED s prisvecovaním do zákrut | 1 300 € | | ○ | | |
| 65 | Vysokotlakové ostrekovače svetlometov | | | | | |
| 169 | Vnútorne a vonkajšie spätné zrkadlá automaticky zatmaviteľné | | | | | |
| 645 | Kompletné LED svetlomety ABL - aktívne natáčanie do zákrut (Active Bending Lights) AHB gen. II - inteligentný asistent diaľkových svetiel s aktívnym tienením | | | | | |
| 879 | Osvetlenie interiéru - vysoká úroveň: (štandard pre Inscription) nástupný priestor vpredu a vzadu, priestor pre nohy vpredu a vzadu, náladové osvetlenie v strope aj v dverách vpredu aj vzadu, odkladacie priestory vo dverách vpredu aj vzadu, držiak nápojov vpredu, čítacie lampičky vpredu aj vzadu, dvere batožinového priestoru | 1 000 € | | | ○ | |
| | | 1 100 € | | | | ○ |
| MCOWB INTELLISAFE | | | | | | |
| 132 | IntelliSafe Assist adaptívny tempomat ACC, upozornenie na bezpečný odstup, asistent pre polo-autonómnou jazdu do 130 km/h (Pilot Assist II.), aktívny asistent udržania vozidla v jazdnom pruhu, možnosť prispôbenia max. povolenej rýchlosti podľa dopravného značenia | 1 800 € | | | | |
| 603 | IntelliSafe Surround BLIS - monitorovanie slepého uhla (Blind Spot Information System) LCMA - asistent pre zmenu jazdného pruhu (Lane Change Merge Aid) CTA - varovanie pred krížením cesty iným vozidlom (Cross Traffic Alert) - vrátane automatického zabrzdzenia v prípade hrozacej zrážky RCM - systém prevencie nárazu zozadu (Rear Collision Mitigation) RRS - systém pripravených bezpečnostných pásov pred hroziacou nehodou (len s 169) | | | ○ | ○ | ○ |

BALÍKY VÝBAVY

| Kód | Názov a popis balíka výbavy | Cena | V60 | MOMENTUM | INSCRIPTION | R-DESIGN |
|---|--|---------|-----|----------|-------------|----------|
| MCOVG VERSATILITY | | | | | | |
| 115 | Elektrické ovládanie dverí batožinového priestoru | 500 € | ○ | ○ | ○ | ○ |
| 424 | 12V elektrická zásuvka v batožinovom priestore | | | | | |
| 41 | Ochranná sieť v batožinovom priestore | | | | | |
| MCP1P/ MCP1Q VERSATILITY PRO | | | | | | |
| 896 | Bezklúčový prístup Keyless Drive prídavný mini diaľkový ovládač, vodotesný bezdotykové ovládanie dverí batožinového priestoru pohybom nohy osvetlené vonkajšie kľučky dverí a vonkajší nástupný priestor | 1 400 € | | ○ | | |
| 115 | Elektrické ovládanie dverí batožinového priestoru | 1 350 € | | | ○ | ○ |
| 346 | Držiak nákupných tašiek v batožinovom priestore | | | | | |
| 390 | Elektricky sklopné hlavové opierky zadných sedadiel | | | | | |
| 492 | Elektricky sklopné operadlá zadných sedadiel | | | | | |
| 424 | 12V elektrická zásuvka v batožinovom priestore | | | | | |
| 41 | Ochranná sieť v batožinovom priestore | | | | | |
| 1058 | Sieťové vrečko na stredovom tuneli vpredu u spolujazdca | | | | | |
| MCOWG WINTER | | | | | | |
| 11 | Vyhrievané predné sedadlá | 350 € | ○ | ○ | ○ | ○ |
| 63 | Vyhrievané dýzy ostrekovačov čelného skla | | | | | |
| MCOVE WINTER PRO | | | | | | |
| 273 | Nezávislé kúrenie s časovým spínačom | 1 400 € | ○ | ○ | ○ | ○ |
| 752 | Vyhrievané zadné sedadlá (len s 11) | | | | | |
| 869 | Vyhrievaný volant (len s 11) | | | | | |
| MCP1V LUXURY | | | | | | |
| 10 | Elektricky ovládané sedadlo spolujazdca | 2 700 € | | | ○ | |
| 47 | Elektricky ovládané sedadlo vodiča, s pamäťou pre sedadlo a zrkadlá | | | | | |
| 209 | Elektricky nastaviteľné bočné vedenie predných sedadiel | | | | | |
| 385 | Pamäť pre sedadlo spolujazdca | | | | | |
| xCx0 | Čalúnenie - koža Nappa Comfort, perforovaná, s ventiláciou vpredu (len s 11) | | | | | |
| MCOWR XENIUM PRO | | | | | | |
| 30 | Panoramatická strecha | 3 000 € | | | ○ | ○ |
| 117 | Grafický Head-Up displej (nie s 871) | | | | | |
| 1075 | Čalúnená palubná doska s prešíťím | | | | | |
| 790 | Zadná parkovacia kamera (zameniteľné za 139 - 360-stupňový pohľad zhora, príplatok 570 €) | | | | | |

AUDIOSYSTÉMY A MULTIMÉDIA

| Kód | Názov a popis výbavy | Cena | V60 | MOMENTUM | INSCRIPTION | R-DESIGN |
|-----------------|---|---------|-----|----------|-------------|----------|
| 117 | Grafický Head-Up displej (len s 19, nie s 871) | 1 200 € | | ○ | ○ | ○ |
| 19 | Plne grafický digitálny prístrojový panel s 12,3" displejom vodiča | 450 € | ○ | ○ | ● | ● |
| 255 | Navigačný systém Sensus vrátane bezplatných aktualizácií mapových podkladov (len s 19) | 1 170 € | ○ | ○ | ○ | ○ |
| 552 | High Performance Sound 10 reproduktorov, 170W | 390 € | ○ | ● | ● | ● |
| 1033 | Harman/Kardon Premium Sound 14 reproduktorov, 600W zosilňovač, Subwoofer Fresh Air™ | 840 € | | ○ | ○ | ○ |
| 553 | Bowers & Wilkins® Premium Sound 15 reproduktorov, 1100W zosilňovač triedy D výškové repro typu Nautilus™, stredopásmové repro s membránou Kevlar™ basové repro s membránou vystuženou uhlíkovými vláknami, Subwoofer Fresh Air™ chladený vzduchom s 250 mm membránou Mica, zvuková optimalizácia Dirac Live® a audio-software "Room Transformation" | 3 300 € | | ○ | ○ | ○ |
| 504 | Samostatný CD prehrávač pre jeden disk | 110 € | ○ | ○ | ○ | ○ |
| 501 | Digitálny rádiový prijímač DAB (Digital Audio Broadcasting) | 330 € | ○ | ○ | ○ | ○ |
| 365 + 900369 | Komunikačné rozhranie v angličtine vrátane digitálnej príručky používateľa | 0 € | ○ | ○ | ○ | ○ |
| 613 + 900393 | Komunikačné rozhranie v češtine vrátane digitálnej príručky používateľa v češtine | 0 € | ○ | ○ | ○ | ○ |
| 540 | Komunikačné rozhranie v slovenčine | 0 € | ○ | ○ | ○ | ○ |
| 882 | Smartphone integrácia, CarPlay & Android Auto vrátane druhého USB vstupu (Android Auto zatiaľ nedostupné na Slovensku) | 360 € | ○ | ○ | ○ | ○ |

○ = voliteľná výbava

● = štandardná výbava



BEZPEČNOSŤ A ASISTENČNÉ SYSTÉMY

| Kód | Názov a popis výbavy | Cena | V60 | MOMENTUM | INSCRIPTION | R-DESIGN |
|--|--|---------|-----|----------|-------------|----------|
| Ochrana pred krádežou, bezpečnosť detí | | | | | | |
| 140 | Volvo Guard Alarm s náklonovým a pohybovým čidlom, dvojité uzamykanie zámkov dverí, funkcia privátneho zamykania | 540 € | ○ | ○ | ○ | ○ |
| 236 | Laminované sklá bočných okien (len s 115, Momentum len s 857) | 990 € | | ○ | ○ | ○ |
| 114 | Elektrická detská poistka zadných dverí a okien | 100 € | ○ | ○ | ○ | ○ |
| 874 | Uzamykateľná schránka pred spolujazdcom | 40 € | ○ | ○ | ○ | ○ |
| IntelliSafe - bezpečnostné asistenčné systémy | | | | | | |
| 132 | IntelliSafe Assist adaptívny tempomat ACC, upozornenie na bezpečný odstup (len s 117), asistent pre polo-autonómnu jazdu do 130 km/h (Pilot Assist II.), aktívny asistent udržania vozidla v jazdnom pruhu, možnosť prispôsobenia max. povolenej rýchlosti podľa dopravného značenia | 1 620 € | ○ | ○ | ○ | ○ |
| 603 | IntelliSafe Surround BLIS - monitorovanie slepého uhla (Blind Spot Information System) LCMA - asistent pre zmenu jazdného pruhu (Lane Change Merge Aid) CTA - varovanie pred krížením cesty iným vozidlom (Cross Traffic Alert) - upozorní na blížiaci sa vozidlá, cyklistov či chodcov pri cúvaní von z parkovacieho miesta - v prípade hroziacej zrážky automaticky zabrzdí RCM - systém prevencie nárazu zozadu (Rear Collision Mitigation) - pri hroziacom náraze zozadu rozblíka výstražné svetlá, napne bezpečnostné pásy a pri stojacom vozidle aktivuje brzdy naplno RRS - systém prípravy predných bezp. pásov pred hroziacou nehodou (len s 169) | 570 € | ○ | ○ | ○ | ○ |
| Parkovacie asistenčné systémy | | | | | | |
| 529 | Parkovacie senzory vzadu | 390 € | ○ | ● | ● | ● |
| 691 | Parkovacie senzory vpredu a vzadu (obsahuje 529) | 800 € | ○ | | | |
| | | 410 € | | ○ | ○ | ○ |
| 870 | Aktívny parkovací asistent pre pozdĺžne a priečne parkovanie vrátane predných a zadných parkovacích senzorov (obsahuje 691) | 700 € | | ○ | ○ | ○ |
| 790 | Zadná parkovacia kamera (už zahrnutá v opcii 139) | 480 € | ○ | ○ | ○ | ○ |
| 139 | Kamery parkovacieho asistenta - 360-stupňový pohľad zhora vrátane zadnej parkovacej kamery (790) (len s 169, 603) | 1 050 € | | ○ | ○ | ○ |
| ○ = voliteľná výbava ● = štandardná výbava | | | | | | |

VNÚTORNÁ VOLITEĽNÁ VÝBAVA

| Kód | Názov a popis výbavy | Cena | V60 | MOMENTUM | INSCRIPTION | R-DESIGN |
|----------------|---|---------|-----|----------|-------------|----------|
| Sedadlá | | | | | | |
| 11 | Vyhrievané predné sedadlá | 350 € | ○ | ○ | ○ | ○ |
| 752 | Vyhrievané zadné sedadlá (len s 11) | 240 € | ○ | ○ | ○ | ○ |
| 629 | Elektrická 2-smerová bedrová opierka sedadiel vodiča a spolujazdca | 220 € | ○ | ● | | |
| 212 | Elektrická 4-smerová bedrová opierka sedadiel vodiča a spolujazdca (len s 1101, nie s textilným čalúnením R100, R300, U310) | 60 € | ○ | ○ | ● | ● |
| 47 | Elektricky ovládané sedadlo vodiča, vrátane pamäťovej funkcie pre sedadlo a spätné zrkadlá (nie s textilným čalúnením R100) | 780 € | ○ | ○ | ○ | ○ |
| 10 | Elektricky ovládané sedadlo spolujazdca (len s 47 a 385) | 450 € | ○ | ○ | ○ | ○ |
| 385 | Pamäť pre elektricky ovládané sedadlo spolujazdca (len s 47, 10, 1101) | 90 € | ○ | ○ | ○ | ○ |
| 1101 | Nastaviteľné predĺženie sedáku vodiča a spolujazdca (len s 212, nie s textilným čalúnením R100, R300, U310) | 170 € | ○ | ○ | ● | ● |
| 209 | Elektricky nastaviteľné bočné vedenie predných sedadiel, (len s 47, 10, 385, 1101; len čalúnením xCx0) | 220 € | | ○ | ○ | ○ |
| 384 | Masážna funkcia pre operadlá predných sedadiel (len s 47, 10, 385, 209, 11, len s čalúnením xCx0) | 690 € | | ○ | ○ | ○ |
| 390 | Elektricky sklopné hlavové opierky zadných sedadiel (len s 492) | 180 € | | ○ | ○ | ○ |
| 492 | Elektricky sklopné operadlá zadných sedadiel (len s 390) | 270 € | | ○ | ○ | ○ |
| Komfort | | | | | | |
| 41 | Ochranná sieť v batožinovom priestore | 60 € | ○ | ○ | ○ | ○ |
| 115 | Elektrické ovládanie dverí batožinového priestoru | 510 € | ○ | ○ | ○ | ○ |
| 896 | Bezklúčový prístup Keyless Drive prídavný mini diaľkový ovládač, vodotesný bezdotykové ovládanie dverí batožinového priestoru pohybom nohy osvetlené vonkajšie kľučky dverí a vonkajší nástupný priestor (bezdotykové ovládanie pohybom nohy funguje len spolu s opciou 115) | 600 € | | ○ | ○ | ○ |
| 5 | 4-zónová automatická klimatizácia ovládacie displeje pre druhý rad sedadiel, chladená schránka v palubnej doske | 660 € | | ○ | ○ | ○ |
| 273 | Nezávislé kúrenie s časovým spínačom | 1 380 € | ○ | ○ | ○ | ○ |
| 1058 | Sieťové vrečko na stredovom tuneli vpredu u spolujazdca | 30 € | ○ | ○ | ● | ● |
| 145 | Popolník vpredu a vzadu, zapaľovač | 30 € | ○ | ○ | ○ | ○ |
| 931 | 230V elektrická zásuvka v zadnej časti stredového tunelu | 110 € | ○ | ○ | ○ | ○ |
| 424 | 12V elektrická zásuvka v batožinovom priestore | 50 € | | ○ | ○ | ○ |
| 346 | Držiak nákupných tašiek v batožinovom priestore | 120 € | ○ | ○ | ○ | ○ |

○ = voliteľná výbava

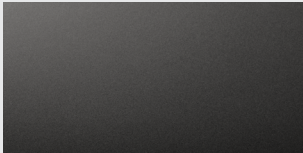
● = štandardná výbava

VONKAJŠIA VOLITEĽNÁ VÝBAVA

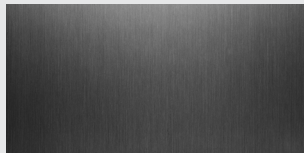
| Kód | Názov a popis výbavy | Cena | V60 | MOMENTUM | INSCRIPTION | R-DESIGN |
|---|--|---------|-----|----------|-------------|----------|
| Osvetlenie a výhľad | | | | | | |
| 167 | Elektricky sklopné vonkajšie spätné zrkadlá | 270 € | ○ | ● | ● | ● |
| 168 | Vnútorne spätné zrkadlo automaticky zatmaviteľné (nie s 169, 139, 603) | 180 € | ○ | ○ | ● | ● |
| 169 | Vnútorne a vonkajšie spätné zrkadlá automaticky zatmaviteľné (len s 167, obsahuje 168) | 390 € | ○ | ○ | | |
| | | 210 € | | | ○ | ○ |
| 645 | Kompletné LED svetlomety (vysoká úroveň) ABL - aktívne natáčanie do zákrut (Active Bending Lights) AHB gen. II - inteligentný asistent diaľkových svetiel s aktívnym tienením LED DRL - integrované LED denné svietenie v tvare "T" (len s 65) | 600 € | | ○ | ○ | ○ |
| 65 | Vysokotlakové ostrekovače svetlometov | 290 € | ○ | ○ | ○ | ○ |
| 16 | Predné hmlové svetlá LED v spojení s opciou 645 vrátane prísvecovania do zákrut | 210 € | ○ | ○ | ○ | ○ |
| 879 | Osvetlenie interiéru - vysoká úroveň: nástupný priestor vpredu a vzadu, priestor pre nohy vpredu a vzadu, odkladacie priestory vo dverách, viacfarebné náladové osvetlenie, ambientné osvetlenie prístrojovej dosky a kľučiek dverí, držiak nápojov dvere batožinového priestoru, podsvietené prahové lišty | 110 € | | ○ | ● | ○ |
| 871 | Vyhrievané čelné sklo (nie s 117) | 200 € | ○ | ○ | ○ | ○ |
| 63 | Vyhrievané dýzy ostrekovačov čelného skla | 60 € | ○ | ○ | ○ | ○ |
| 179 | Zatmavené sklá zadných okien, od B-stĺpika dozadu (Momentum len s 857) | 420 € | | ○ | ○ | ○ |
| 30 | Panoramatická strecha, integrovaná elektrická slnečná clona | 1 500 € | | ○ | ○ | ○ |
| Jazdné vlastnosti | | | | | | |
| 26 | Športovo ladený podvozok (nie s 533) | 480 € | | ○ | ○ | ● |
| 533 | Adaptívny podvozok Four-C - elektronicky riadené tlmiče nastavenie charakteristiky tlmenia podľa jazdného režimu (len s 510, nie s 26) | 900 € | | ○ | ○ | |
| 510 | Volíč jazdných režimov nastavenie charakteristiky pre motor, prevodovku, riadenie, brzdy, podvozok, displej vodiča, ESC, asistent pre zjazd z kopca HDC (podvozok ovplyvňuje len s opciou 533) | 100 € | | ○ | ● | ● |
| 165 | Dojazdové rezervné koleso 125/80 R18 vrátane zdviháku (nahrádza sadu na opravu defektu) | 150 € | ○ | ○ | ○ | ○ |
| 1028 | Ťažné zariadenie, poloelektrické | 1 070 € | | ○ | ○ | ○ |
| Vonkajší vzhľad | | | | | | |
| | Čierne strešné lišty, integrované | 0 € | ● | ● | | |
| 729 | Strešné lišty v kovovo lesklom prevedení, integrované (Momentum len s 857) | 100 € | | ○ | ● | |
| 857 | Vysokolesklé chrómové orámovanie bočných okien (Momentum len s 729) | 300 € | | ○ | ● | |
| | Lesklé čierne orámovanie bočných okien | 0 € | | | | ● |
| | Strešné lišty v čiernom lesklom prevedení, integrované | 0 € | | | | ● |
| 308 | Bez označenia motora | 0 € | ○ | ○ | ○ | ○ |
| 313 | Bez označenia motora a modelu (obsahuje 308) | 0 € | ○ | ○ | ○ | ○ |
| ○ = voliteľná výbava ● = štandardná výbava | | | | | | |

OBLOŽENIA, VOLANTY, RADIACE PÁKY

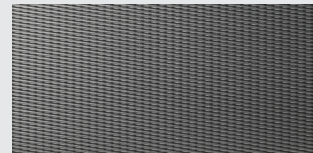
| Kód | Názov a popis výbavy | Cena | V60 | MOMENTUM | INSCRIPTION | R-DESIGN |
|-------------------------------------|-----------------------------------|--------|-----|----------|-------------|----------|
| Obloženie prístrojovej dosky | | | | | | |
| | Čierny dekor CHARCOAL | 0 € | ● | | | |
| 1002 | Hliníkový dekor IRON ORE | 0 € | | ● | | |
| | Drevený dekor DRIFTWOOD | 0 € | | | ● | |
| 440 | Hliníkový dekor METAL MESH | 0 € | | | ○ | ● |
| 294 | Drevený dekor LINEAR LIME | 210 € | | ○ | | |
| | | 0 € | | | ○ | |
| 1075 | Čalúnená palubná doska s prešíťím | XENIUM | | | ○ | ○ |



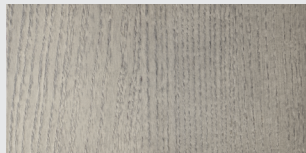
CHARCOAL



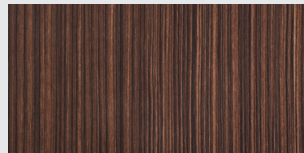
hliník IRON ORE



hliník METAL MESH



drevo DRIFTWOOD



drevo LINEAR LIME

Volanty

| | | | | | | |
|-----|---|-------|---|---|---|---|
| | 3-ramenný kožený volant s dekoratívnym obložením Uni Deco - farebne zladený s interiérom (V60 a Momentum matné tlačidlá; Inscription lesklé tlačidlá) | 0 € | ● | ● | ● | |
| 489 | 3-ramenný športový kožený volant čierny, perforovaná koža s dekoratívnym obložením Uni Deco | 120 € | | ○ | ○ | |
| | 3-ramenný športový kožený volant R-Design čierny, perforovaná koža | 0 € | | | | ● |
| 873 | Radiace páčky pod volantom | 170 € | | | | ○ |
| 869 | Vyhrievaný volant | 240 € | ○ | ○ | ○ | ○ |

Radiace páky

| | | | | | | |
|--|--|-----|---|---|---|---|
| | Kožou potiahnutá hlavica radiacej páky, s obložením Uni Deco (výbava V60 s manuálnou prevodovkou bez obloženia Uni Deco) | 0 € | ● | ● | ● | |
| | R-design hlavica radiacej páky potiahnutá perforovanou kožou, s obložením Uni Deco | 0 € | | | | ● |

○ = voliteľná výbava

● = štandardná výbava

ČALÚNENIE A INTERIÉR

| Kód | Typ čalúnenia Farba čalúnenia sedadiel / farba interiéru | Cena | V60 | MOMENTUM | INSCRIPTION | R-DESIGN |
|---|--|--------------------|-----------------|----------|-------------|----------|
| Čalúnenia sedadiel | | | | | | |
| R100 | Textil Comfort čierna Charcoal / čierna Charcoal | 0 € | ● | ○ | | |
| x3x0 R300 U310 | Textil/Vinyl Comfort čierna Charcoal / čierna Charcoal(len R300) City Weave svetlá Blond károvaná / svetlá Blond, čierna podlaha | 540 € | ○ (len R300) | ● | | |
| xAx0 RA00 RA20 RA30 RA40 UA00 WA00 | Koža Moritz Comfort čierna Charcoal / čierna Charcoal hnedá Amber / čierna Charcoal, čierny strop tmavohnedá Maroonbrown / čierna Charcoal svetlá Blond / čierna Charcoal svetlá Blond / svetlá Blond, čierna podlaha svetlá Blond / svetlá Blond, svetlá podlaha | 1 260 € | | ○ | ● | |
| xAx1 RA01 RA41 UA01 | Koža Moritz Sport čierna Charcoal / čierna Charcoal svetlá Blond / čierna Charcoal svetlá Blond / svetlá Blond, čierna podlaha (Momentum len s 1101, 212) | 1 620 € 360 € | | ○ | | |
| xCx0 RC00 RC20 RC30 RC40 UC00 WC00 | Koža Nappa Comfort perforovaná, s ventiláciou predných sedadiel čierna Charcoal / čierna Charcoal hnedá Amber / čierna Charcoal, čierny strop tmavohnedá Maroonbrown / čierna Charcoal svetlá Blond / čierna Charcoal svetlá Blond / svetlá Blond, čierna podlaha svetlá Blond / svetlá Blond, svetlá podlaha (len s 10, 11, 209, 385; Momentum len s 47, 212, 1101) | 3 270 € 2 010 € | | ○ | | |
| | | | | ○ | ○ | ○ |
| 205 | Čierne čalúnenie stropu (nie pre svetlý interié, štandard pre hnedú kožu Amber - čalúnenia Rx2x) | 300 € | | ○ | ○ | ● |

○ = voľiteľná výbava

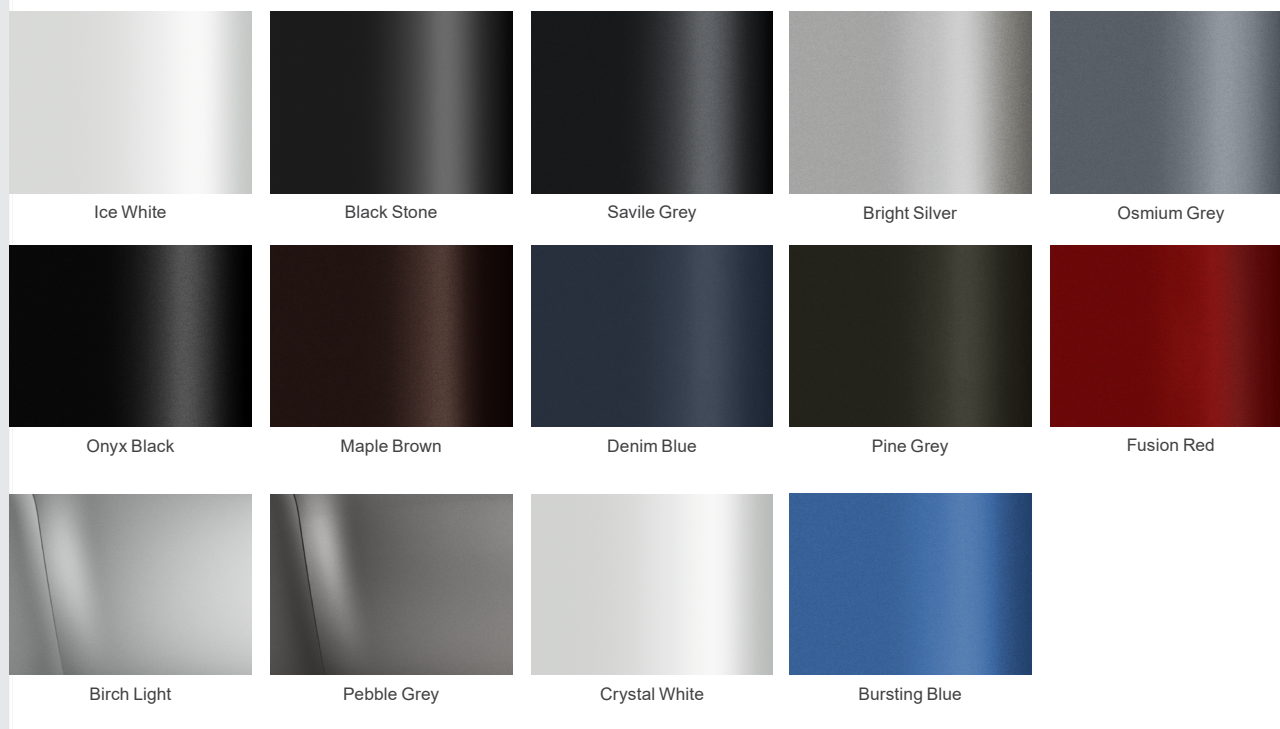
● = štandardná výbava

FARBY KAROSÉRIE

| Kód | Názov a typ farby | Cena | V60 |
|-----------------------------|--|---------|-----------------------|
| Nemetalické | | | |
| 019 | Čierna Black Stone | 0 € | <input type="radio"/> |
| 614 | Biela Ice White | 0 € | <input type="radio"/> |
| Metalické | | | |
| 492 | Tmavosivá Savile Grey Metallic | 830 € | <input type="radio"/> |
| 711 | Strieborná Bright Silver Metallic | 830 € | <input type="radio"/> |
| 714 | Sivá Osmium Grey Metallic | 830 € | <input type="radio"/> |
| 717 | Čierna Onyx Black Metallic | 830 € | <input type="radio"/> |
| 722 | Tmavohnedá Maple Brown Metallic | 830 € | <input type="radio"/> |
| 723 | Tmavomodrá Denim Blue Metallic | 830 € | <input type="radio"/> |
| 724 | Tmavosivá Pine Grey Metallic | 830 € | <input type="radio"/> |
| 725 | Červená Fusion Red Metallic | 830 € | <input type="radio"/> |
| 726 | Béžová Birch Light Metallic | 830 € | <input type="radio"/> |
| 727 | Šedá Pebble Grey metallic | 830 € | <input type="radio"/> |
| Exkluzívne metalické | | | |
| 707 | Biela Crystal White Pearl | 1 480 € | <input type="radio"/> |
| 720 | Modrá Bursting Blue Metallic (len pre výbavu R-DESIGN) | 1 160 € | <input type="radio"/> |

= voliteľná výbava ● = štandardná výbava

Vyobrazené farby sú iba ilustratívne. Originálne vzorky farieb Vám poskytnú autorizovaný predajca Volvo.



KOLESÁ

| Kód | Veľkosť a typ kolies | Cena | V60 | MOMENTUM | INSCRIPTION | R-DESIGN |
|---|---|---------|-----|----------|-------------|----------|
| 16-palcové/ 17-palcové/ 18-palcové | | | | | | |
| 1072 | 5-lúčové, úprava Diamond Cut/Black, pneu 215/60 R16 (emisná trieda A) | 0 € | ● | | | |
| 1035 | 5-lúčové s dvojitémi lúčmi, úprava Silver, pneu 225/50 R17 (len pre D3, D4; nie s 533) (emisná trieda A) | 720 € | ○ | | | |
| | | 0 € | | ● | | |
| 1036 | 5-lúčové s dvojitémi lúčmi v tvare V, úprava Diamond Cut/Black, pneu 225/50 R17 (len pre D3, D4; nie s 533) (emisná trieda A) | 870 € | ○ | | | |
| | | 150 € | | ○ | | |
| 1037 | 5-lúčové s dvojitémi lúčmi, v tvare Y, úprava Diamond Cut/Black, pneu 235/45 R18 (emisná trieda B) | 960 € | | ○D3, D4 | | |
| | | 0 € | | ●T5,T6 | | |
| | 10-lúčové INSCRIPTION, úprava Black/Diamond Cut, pneu 235/45 R18 (emisná trieda B) | 0 € | | | ● | |
| 1039 | 5-lúčové s dvojitémi lúčmi, úprava Diamond Cut/Black pneu 235/45 R18 (emisná trieda B) | 0 € | | | | ● |
| 19-palcové/ 20-palcové | | | | | | |
| 1040 | 5-lúčové s dvojitémi lúčmi v tvare V, úprava Tinted Silver, pneu 235/40 R19 (emisná trieda C) | 1 530 € | | ○D3, D4 | | |
| | | 570 € | | ○T5,T6 | | |
| | | 330 € | | | ○ | |
| 1041 | 5 rozvetvených lúčov INSCRIPTION, úprava Black/Diamond Cut, pneu 235/40 R19 (emisná trieda C) | 570 € | | | ○ | |
| 1042 | 5-lúčové s trojitými lúčmi, úprava Diamond Cut/Black pneu 235/40 R19 (emisná trieda C) | 570 € | | | | ○ |
| 1052 | 5-lúčové s trojitými lúčmi, úprava Diamond Cut/Black pneu 245/35 R20 (emisná trieda C) | 1 290 € | | | | ○ |
| 800145 | 10-lúčové Turbine, úprava Diamond Cut/Black, pneu 245/35 R20 (len s 26) (emisná trieda C) | 2 610 € | | ○D3, D4 | | |
| | | 1 650 € | | ○T5,T6 | | |
| | | 1 410 € | | | ○ | |

○ = voliteľná výbava

● = štandardná výbava



16" 5-lúčové (1072)



17" 5-lúčové (1035)



17" 5-lúčové (1036)



18" 5-lúčové (1037)



18" INSCRIPTION 10-lúčové



19" 5-lúčové (1040)



19" 5-lúčové (1041)



18" 5-lúčové (1039)



19/20" 5-lúčové (1042/1052)



20" 10-lúčové (800145)

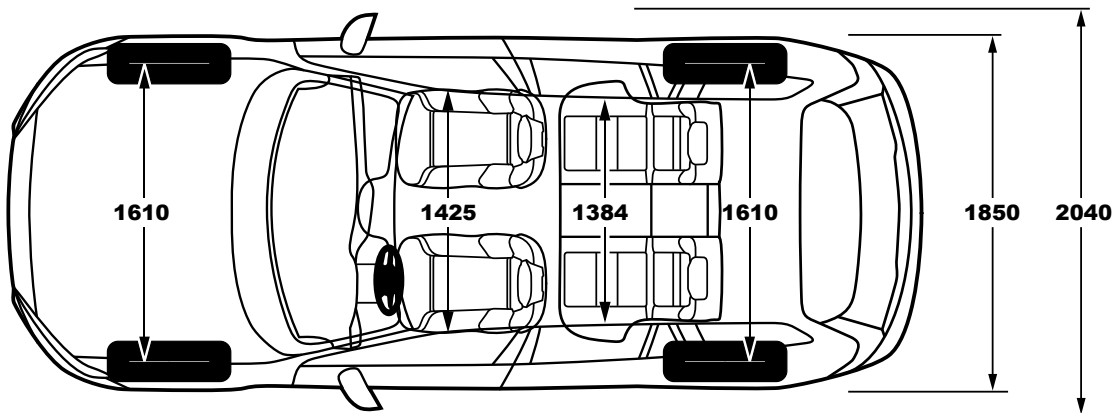
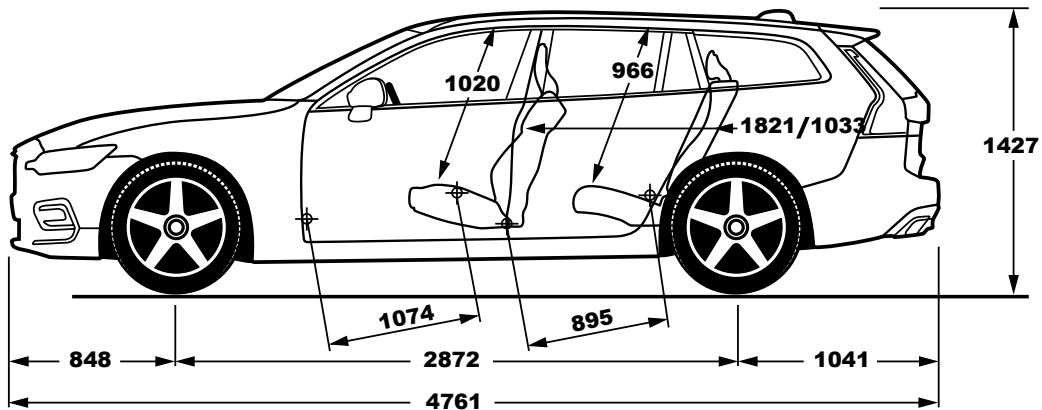
TECHNICKÉ ÚDAJE

| | T6 AWD | T5 |
|--|---|--|
| Typ motora: | 2.0-litrový benzínový štvorvalec 1x turbodúchadlo + 1x kompresor | 2.0-litrový benzínový štvorvalec 1x turbodúchadlo |
| Kód motora: | A3 / B4204T29 | A25 / B4204T26 |
| Prevodovka: | 8-stupňová automatická | 8-stupňová automatická |
| Spotreba paliva, l/100 km, zmiešaný cyklus: (pneu triedy A / pneu triedy B / pneu triedy C) | 7.2 / 7.4 / 7.6 | 6.6 / 6.8 / 6.9 |
| Emisie CO ₂ g/km: (pneu triedy A / pneu triedy B / pneu triedy C) | 167 / 171 / 176 | 154 / 157 / 160 |
| Max. výkon, kW (k) / pri otáčkach/min.: | 228 (310) / 5700 | 184 (250) / 5500 |
| Max. krútiaci moment, Nm / pri otáčkach/min.: | 400 / 2200 – 5100 | 350 / 1800 – 4800 |
| Zrýchlenie, 0-100 km/h v sekundách: | 5.8 | 6.7 |
| Max. rýchlosť, km/h: | 250 | 235 |
| Palivová nádrž, v litroch: | 60 | 55 |
| Ekologická klasifikácia: | EURO 6d-TEMP | EURO 6d-TEMP |
| Pohotovostná hmotnosť od: | 1 754 kg | 1 645 kg |
| Max. hmotnosť prívesu, nebrzdený / brzdený: | 750 kg / 2 000 kg | 750 kg / 1 800 kg |

| | D4 AWD | D4 |
|--|---|---|
| Typ motora: | 2.0-litrový vznetrový štvorvalec, common rail 2x turbodúchadlo | 2.0-litrový vznetrový štvorvalec, common rail 2x turbodúchadlo |
| Kód motora: | A8 / D4204T14 | A8 / D4204T14 |
| Prevodovka: | 8-stup. automatická | 8-stup. automatická / 6-stup. manuálna |
| Spotreba paliva, l/100 km, zmiešaný cyklus: (pneu triedy A / pneu triedy B / pneu triedy C) | 4.9 / 5.0 / 5.1 | 4.5 / 4.6 / 4.7 aut. 4.4 / 4.5 / 4.6 man. |
| Emisie CO ₂ g/km: (pneu triedy A / pneu triedy B / pneu triedy C) | 128 / 131 / 135 | 119 / 122 / 125 aut. 117 / 119 / 122 man. |
| Max. výkon, kW (k) / pri otáčkach/min.: | 140 (190) / 4250 | 140 (190) / 4250 |
| Max. krútiaci moment, Nm / pri otáčkach/min.: | 400 / 1750 - 2500 | 400 / 1750 - 2500 |
| Zrýchlenie, 0-100 km/h v sekundách: | 7.6 | 7.9 |
| Max. rýchlosť, km/h: | 220 | 220 |
| Palivová nádrž, v litroch: | 60 | 55 |
| Ekologická klasifikácia: | EURO 6d-TEMP | EURO 6d-TEMP |
| Pohotovostná hmotnosť od: | 1 753 kg | 1 669 kg aut. / 1 648 kg man. |
| Max. hmotnosť prívesu, nebrzdený / brzdený: | 750 kg / 2 000 kg | 750 kg / 2 000 kg |

| | D3 |
|--|---|
| Typ motora: | 2.0-litrový vznetrový štvorvalec, common rail 1x turbodúchadlo |
| Kód motora: | 72 / D4204T16 |
| Prevodovka: | 8-stup. automatická / 6-stup. manuálna |
| Spotreba paliva, l/100 km, zmiešaný cyklus: (pneu triedy A / pneu triedy B / pneu triedy C) | 4.6 / 4.7 / 4.8 aut. 4.4 / 4.5 / 4.6 man. |
| Emisie CO ₂ g/km: (pneu triedy A / pneu triedy B / pneu triedy C) | 120 / 123 / 126 aut. 117 / 119 / 122 man. |
| Max. výkon, kW (k) / pri otáčkach/min.: | 110 (150) / 3750 |
| Max. krútiaci moment, Nm / pri otáčkach/min.: | 320 / 1750 - 3000 |
| Zrýchlenie, 0-100 km/h v sekundách: | 9.9 |
| Max. rýchlosť, km/h: | 205 |
| Palivová nádrž, v litroch: | 55 |
| Ekologická klasifikácia: | EURO 6d-TEMP |
| Pohotovostná hmotnosť od: | 1 659 kg aut. / 1 620 kg man. |
| Max. hmotnosť prívesu, nebrzdený / brzdený: | 750 kg / 1 800 kg aut. // 1 600 kg man. |

ROZMERY



Objem batožinového priestoru: 529 / 1 441 litrov

ZÁRUKA

| Záruka | cena | V60 |
|--|-------|-----|
| Továrenská záruka 2 roky bez obmedzenia počtu kilometrov | 0 € | ● |
| Predĺžená záruka na 3 roky / 150 tisíc kilometrov* | 0 € | ● |
| Predĺžená záruka na 4 roky / 180 tisíc kilometrov* | 336 € | ○ |
| Predĺžená záruka na 5 rokov / 200 tisíc kilometrov* | 765 € | ○ |

○ = voliteľná výbava ● = štandardná výbava

*Súčasťou objednania predĺženej záruky sú presné podmienky krytia ako aj zmluva o predĺženej záruke, ktorú Vám poskytne Váš predajca Volvo.

V O L V O

ZÁRUKA: 24mesačná medzinárodná záruka bez obmedzenia počtu najazdených kilometrov.

Upozornenie: Niektoré z informácií obsiahnutých v tejto brožúre môžu byť nesprávne v dôsledku zmien produktu, ku ktorým môže dôjsť po jej vytlačení. Niektoré časti výbavy, tu popísané alebo vyobrazené, môžu byť teraz k dostaniu len za príplatok. Pred objednaním si prosím vyžiadajte aktuálne informácie u Vášho autorizovaného Volvo dealera. Výrobca si vyhradzuje právo vykonávať zmeny cien, farieb, materiálov, technických údajov a modelov, a to kedykoľvek, bez predchádzajúceho oznámenia