



CENNÍK **VOLVO XC60**



OBSAH

Motory a verzie	2
Štandardná výbava	3
Výbava MOMENTUM	5
Výbava T8 TWIN ENGINE	6
Výbava INSCRIPTION	7
Výbava R-DESIGN	8
Balíky výbavy	9
Audiosystémy a multimédiá	11
Bezpečnosť a asistenčné systémy	12
Vnútoraná voliteľná výbava	13
Vonkajšia voliteľná výbava	14
Obloženie, volanty, radiace páky	15
Čalúnenie a interiér	16
Farby karosérie	17
Kolesá	18
Technické údaje	19
Záruka	20

MOTORY A VERZIE

Cenník platný od 1.1.2019 (modelový rok 2020)

Všetky ceny sú uvedené v EUR vrátane DPH

DIESEL

Motor	Prevodovka	Výkon kW (k)	MOMENTUM	MOMENTUM PRO	INSCRIPTION	R-DESIGN
D3	6st. manuálna	110 (150)	42 100 €	43 900 €	47 400 €	46 150 €
D4	6st. manuálna	140 (190)	44 700 €	46 500 €	50 000 €	48 750 €
	8st. automatická	140 (190)	46 800 €	48 600 €	52 100 €	50 850 €

MILD-HYBRID 48V, diesel

B4 AWD*	8st. automatická	145 (197) +10 (14)	49 950 €	51 750 €	55 250 €	54 000 €
B5 AWD*	8st. automatická	173 (235) +10 (14)	53 500 €	55 300 €	58 800 €	57 550 €

BENZÍN

Motor	Prevodovka	Výkon kW (k)	MOMENTUM	MOMENTUM PRO	INSCRIPTION	R-DESIGN
T4	8st. automatická	140 (190)	44 800 €	46 600 €	50 100 €	48 850 €
T5 AWD	8st. automatická	184 (250)	50 650 €	52 450 €	55 950 €	54 700 €
T6 AWD	8st. automatická	228 (310)	55 150 €	56 950 €	60 450 €	59 200 €

PLUG-IN HYBRID, benzín

Motor	Prevodovka	Výkon kW (k)	MOMENTUM	MOMENTUM PRO	INSCRIPTION	R-DESIGN
T8 eAWD TWIN ENGINE	8st. automatická	223 (303) +65 (87)	64 000 €	65 800 €	69 300 €	68 050 €

*motory B4 a B5 dostupné od 25.výrobného týždňa 2019

B = Break Energy Recovery - systém rekuperácie energie pri brzdení, technológia mild-hybrid 48V

AWD = All Wheel Drive - pohon všetkých kolies

ŠTANDARDNÁ VÝBAVA

BEZPEČNOSŤ

CITY SAFETY - autonómne núdzové brzdenie v prípade hrozacej kolízie s iným vozidlom, chodcom, cyklistom či vysokou zverou, aktívne počas dňa i noci, systém automatického zabrzdzenia v križovatke pri hrozacej zrážke s protiidúcim vozidlom, Najprv detekuje prekážku, následne varuje vodiča zvukovo, vizuálne a pulzom brzdového pedála aj fyzicky. Ak vodič nereaguje, začne automaticky brzdiť plnou brzdou silou.

Obsahuje aj Asistent riadenia pre vyhýbací manéver pred prekážkou (aktívne v rýchlosti medzi 50 - 100 km/h)

OLM (Oncoming Lane Mitigation) - systém ochrany pred zrážkou s protiidúcim vozidlom vo vedľajšom pruhu: pri prekročení vodorovného značenia jazdného pruhu a hrozacej zrážke s detekovaným protiidúcim vozidlom automaticky zasiahne do riadenia pre návrat do vlastného jazdného pruhu (aktívne v rýchlosti medzi 60 - 140 km/h)

LKA (Lane Keeping Aid) - aktívny asistent udržania vozidla v jazdnom pruhu (aktívne v rýchlosti medzi 65 - 200 km/h)

DAC (Driver Alert Control) - systém sledovania bdlosti vodiča

RSI (Road Sign Information) - systém sledovania dopravných značiek

ABS (Anti-lock Brake System) s elektronickým rozdelením brzdnej sily EBD (Electronic Brake Distribution)

ESC (Electronic Stability Control) - stabilizačný systém vr. kontroly trakcie, kontroly nedotáčavosti a kontroly brzdenia motorom, asistent jazdy s privesom

CTC (Corner Traction Control) - systém kontroly trakcie v zákrutách s vektorovaním krútiaceho momentu

RSC (Roll Stability Control) - systém ochrany pred prevrátením vozidla

AWD (All Wheel Drive) - elektronicky riadený pohon všetkých kolies vrátane stálej trakcie (verzie AWD)

Run-off Road Mitigation - systém ochrany pred nechceným zidením z cesty, automatický zásah do riadenia, prípadne aj spomalenie vozidla

Systém pohltienia energie vertikálneho nárazu v predných sedadlách - ochrana pred zranením chrbtice

Predpínače bezpečnostných pásov pre všetky sedadlá

Systém automatického brzdenia po náraze na zabránenie sekundárnym nehodám

WHIPS (Whiplash Protection Seating System) - systém ochrany proti hyperflexii krčnej chrbtice na predných sedadlách

Extrémne pevná konštrukcia karosérie s vysokým využitím ultrapevnej boronovej ocele

Airbagy čelné pre vodiča a spolujazdca, bočné airbagy pre vodiča a spolujazdca, kolenný airbag pre vodiča

Airbagy hlavy a ramien "Inflatable curtain" pre oba rady sedadiel

SIPS (Side Impact Protection System) - unikátny systém ochrany pred bočným nárazom

EBA (Emergency Brake Assistance) - Brzdový asistent a systém prípravy brzd na núdzové brzdenie

Bezpečnostný stĺpik riadenia nastaviteľný v dvoch osiach

Bezpečnostný brzdový pedál s uvoľnením pri náraze - ochrana nôh vodiča

EBL (Emergency Brake Lights) - systém regulácie núdzového brzdového svetla a aktivácia výstražných svetiel pri prudkom spomalení

Elektrická parkovacia brzda s automatickým uvoľnením a funkciou Auto HOLD

HSA (Hill Start Assist) - asistent rozjazdu do kopca

HDC (Hill Descent Control) - asistent zjazdu z prudkého kopca

Elektrický posilňovač riadenia EPAS

Funkcia automatického zamykania za jazdy

Funkcia automatického odomknutia vozidla po nehode

Dvojstupňové odomykanie dverí

Funkcia panického spustenia alarmu z diaľkového ovládača

Upozornenie na používanie bezpečnostných pásov na všetkých sedadlách

Vypínač airbagu na strane spolujazdca

Úchyty ISOFIX na zadných vonkajších sedadlách (2x)

Mechanická detská poistka na zadných dverách

ŠTANDARDNÁ VÝBAVA

VNÚTORNÁ A VONKAJŠIA VÝBAVA

Tempomat a obmedzovač rýchlosti

Multifunkčný volant s ovládaním audiosystému a tempomatu

Palubný počítač, ukazovateľ vonkajšej teploty a hodiny

Pokročilé hlasové ovládanie (len vybrané svetové jazyky)

Držiak parkovacieho lístka

12V elektrická zásuvka vpredu aj vzadu

Výduchy klimatizácie pre druhý rad sedadiel v B-stĺpkoch

Predná laktová opierka na stredovom tuneli s držiakom nápojov a úložným priestorom

Kožený volant s hliníkovým obložením Uni Deco, farebne zladený s interiérom, tlačidlá v matnom prevedení Charcoal

Kožou potiahnutá hlavička radiacej páky s obložením Uni Deco, podsvietený vzor radenia

Sieťové vrečko na stredovom tuneli vpredu u spolujazdca

Centrálne zamykanie s diaľkovým ovládaním

Bezklúčové štartovanie

Elektrické ovládanie predných a zadných okien (s funkciou auto-up/auto-down)

Funkcia Eco+ (modifikácia systému Start-Stop, Eco klíma a funkcia plachtenia)

Funkcia svetiel "Approach Light" - osvetlenie pre cestu k vozidlu

Funkcia svetiel "Home Safe" - osvetlenie pre bezpečnú cestu od vozidla

Osvetlenie interiéru - základná úroveň:

strop vpredu, čítacie lampičky vpredu, kozmetické zrkadielka, priestor pre nohy vpredu, náladové osvetlenie vpredu, palubná schránka pred spolujazdcom, odkladací priestor v stredovom tuneli vzadu, batožinový priestor

Manuálne sklopné sedadlá v druhom rade, delené v pomere 40/60, integrovaný tunel na prepravu dlhých predmetov

Manuálne sklopné zadné opierky hlavy

Zadná laktová opierka s držiakom nápojov

Skryté odkladacie priestory pod zadnými sedadlami

Textilné koberčeky vpredu aj vzadu

Štyri chrómované záchytné oká v rohoch batožinového priestoru, výklopné

12V elektrická zásuvka v batožinovom priestore

Úložný priestor pod podlahou batožinového priestoru

Manuálne ovládaný kryt batožinového priestoru

Kovový ochranný prah batožinového priestoru

Systém Start/Stop

Filter pevných častíc pre dieslové aj benzínové motory

AQUABLADES - ostrekovače čelného skla integrované v lištách stieračov

Elektricky ovládané spätné zrkadlá s vyhrievaním

Spätné zrkadlá a kľučky dverí vo farbe karosérie

Dynamicky ladený podvozok

Označenie motora, modelu a pohonu všetkých kolies AWD

Strešná anténa

iTPMS - systém monitorovania tlaku v pneumatikách

Súprava na opravu defektu

Katalyzátor SCR (selektívna katalytická redukcia) pre dieslové motory. Prostredníctvom aditíva označovaného DEF, ako je napr. kvapalina AdBlue®, znižuje množstvo oxidu dusíku vo výfukových plynoch o ďalších 90%.

Nádrž na kvapalinu DEF s objemom 11,5 litra

Predĺžená záruka na 3 roky / 150 tisíc kilometrov

ŠTANDARDNÁ VÝBAVA

MOMENTUM
INSCRIPTION
R-DESIGN

MOMENTUM

Čalúnenie Textil Comfort

Manuálne nastaviteľné predné sedadlá s elektrickým nastavením výšky sedáku, manuálne nastaviteľný sklon sedáku vodiča

Elektrická 2-smerová bedrová opierka sedadiel vodiča a spolujazdca

Dekoračné hliníkové obloženie prístrojovej dosky Iron Ore

Plne grafický digitálny prístrojový panel s 12,3-palcovým displejom vodiča

Volič jazdných režimov (nastavenie charakteristiky pre motor, prevodovku, riadenie, brzdy, displej vodiča, ESC, podvozok ovplyvňuje len s opciou č. 1000)

Audiosystém Sensus Connect High Performance, 9-palcový centrálny dotykový displej, 10 reproduktorov, celkový výkon 330W, tethering cez Wi-Fi alebo Bluetooth - dátové párovanie so smartfónom, internetové rádio a aplikácie, Bluetooth Handsfree, Audio Streaming, vstupy pre externé zariadenia USB + AUX

Volvo On Call: tlačidlá SOS a On Call na rýchle privolanie pomoci či asistenčnej služby; vzdialené ovládanie vybraných funkcií vozidla cez aplikáciu v telefóne (v anglickom jazyku); slot na dátovú SIM-kartu pre stále pripojenie vozidla k internetu a Wi-Fi hotspot vo vozidle

Automatická dvojzónová klimatizácia so systémom udržiavania kvality vzduchu v interiéri iAQS

Vnútorne a vonkajšie spätné zrkadlá automaticky zatmaviteľné

Dažďový a svetelný senzor

Kovové prahové lišty dverí s nápisom Volvo, vpredu

Parkovacie senzory vzadu

Full LED predné svetlá s automatickým prepínaním diaľkových svetiel AHB 1.generácie (zap./vyp.), integrované denné svietenie LED v tvare "T"

Mriežka chladiča Momentum - lesklá čierna s chrómovým orámovaním

Lemovanie bočných okien v čiernom prevedení

Elektricky sklopné vonkajšie spätné zrkadlá

Nárazníky, bočné prahy, kľučky dverí a kryty spätných zrkadiel farebne zladené s farbou karosérie

Dve okrúhle chrómové koncovky výfuku, čierna spodná časť zadného nárazníka

Integrované strešné lišty v kovovo lesklom prevedení

18-palcové disky z ľahkej zliatiny, 5-lúčové s dvojitými lúčmi v tvare Y, prevedenie Silver, pneumatiky 235/60 R18



Výbava MOMENTUM, farba Osmium Grey metalická; zobrazené vozidlo obsahuje voliteľné 19-palcové disky s piatimi dvojitými lúčmi

ŠTANDARDNÁ VÝBAVA

MOMENTUM

INSCRIPTION

R-DESIGN

MOMENTUM PRO

Čalúnenie Textil/Vinyl Comfort

Navigačný systém Sensus, vrátane bezplatných aktualizácií mapových podkladov

Smartphone integrácia, CarPlay & Android Auto, 2x USB

Elektrické ovládanie dverí batožinového priestoru

Ochranná sieť v batožinovom priestore

Vysokolesklé chrómové orámovanie bočných okien

T8 TWIN ENGINE (navyše oproti klasickým motorizáciám)

Subwoofer - basový reproduktor 250 mm integrovaný do zadného podbehu kolesa

Prídavné palivové kúrenie s časovým spínačom

Panoramatické strešné okno vrátane elektrickej slnečnej clony

Plug-in hybridné pohonné ústrojenstvo s benzínovým spaľovacím motorom a dvoma elektromotormi

Elektromotor s výkonom 87 k a krútiacim momentom 240 Nm poháňajú zadnú nápravu

Vysokonapäťová batéria Li-on 400V s kapacitou 11,6 kWh umiestnená v stredovom tuneli

Elektrická zásuvka pre dobitie vysokonapäťovej batérie

Dobýjaci kábel Schucko 10A s dĺžkou 4,5 m



Zásuvka na nabíjanie batérie na ľavom prednom blatníku

ŠTANDARDNÁ VÝBAVA



INSCRIPTION (navyššie oproti MOMENTUM PRO)

Komfortné kožené čalúnenie - koža Moritz Komfort

Elektrické ovládanie sedadla vodiča, vrátane pamäťovej funkcie pre sedadlo vodiča a spätné zrkadlá

Elektrická 4-smerová bedrová opierka sedadiel vodiča a spolujazdca

Nastaviteľné predĺženie sedáku vodiča a spolujazdca

Dekoračné drevené obloženie prístrojovej dosky Driftwood

Čalúnená palubná doska s prešíťím

Tlačidlá na volante v lesklom prevedení Glossy Black

Kožou potiahnutý diaľkový ovládač kľúča od vozidla

Osvetlenie interiéru - vysoká úroveň: obsahuje osvetlenie základnej úrovne, plus:

nástupný priestor vpredu a vzadu, priestor pre nohy vpredu a vzadu, náladové osvetlenie v strope aj v dverách vpredu aj vzadu, odkladacie priestory vo dverách vpredu aj vzadu, držiak nápojov vpredu, čítacie lampičky vpredu aj vzadu, dvere batožinového priestoru

Predný nárazník s chrómovými ozdobnými prvkami

Mriežka chladiča Inscription - strieborná s chrómovým orámovaním

Spodné lišty karosérie s vysokolesklým chrómovým pruhom s logom Inscription

Chrómové dekoračné prvky v zadnom nárazníku

Dve integrované lichobežníkové koncovky výfuku, lakovaná spodná časť zadného nárazníka

19-palcové disky z ľahkej zliatiny, 10-lúčové, prevedenie Black Diamond Cut, pneumatiky 235/55 R19



Výbava INSCRIPTION, farba Pine Grey metalická; zobrazené vozidlo obsahuje voliteľné 20-palcové disky s ôsmimi lúčmi

ŠTANDARDNÁ VÝBAVA



R-DESIGN (navyššie oproti MOMENTUM PRO)

R-Design športové čierne čalúnenie - koža Nappa/textil Nubuck, čierne čalúnenie stropu
Elektrické ovládanie sedadla vodiča, vrátane pamäťovej funkcie pre sedadlo vodiča a spätné zrkadlá
Elektrická 4-smerová bedrová opierka sedadiel vodiča a spolujazdca
Nastaviteľné predĺženie sedáku vodiča a spolujazdca
Dekoračné kovové obloženie prístrojovej dosky Metal Mesh
Kožou potiahnutý diaľkový ovládač kľúča od vozidla
R-Design 3-ramenný športový kožený volant, tlačidlá v lesklom prevedení Glossy Black
R-Design hlavica radiacej páky s kontrastným pešivaním
R-Design športové pedále
R-Design športové koberčeky
R-Design kovové prahové lišty
R-Design lakované nárazníky a lakované spodné lišty karosérie
R-Design športové prevedenie predného nárazníka s ozdobnými prvkami v lesklej čiernej farbe
R-Design mriežka chladiča - lesklá čierna s hodvábně-kovovým orámovaním Silk Metal
Kryty vonkajších spätných zrkadiel v lesklom čiernom prevedení
Lesklé čierne orámovanie bočných okien
Dve integrované lichobežníkové koncovky výfuku s lesklou čiernou vložkou zadného nárazníka R-design
Športovo ladený podvozok R-design, tuhšie nastavenie pružín a tlmičov, bez zmeny svetlej výšky
19-palcové disky z ľahkej zliatiny, 5-lúčové s dvojítmí lúčmi, prevedenie Diamond Cut/Matt Black, pneumatiky 235/55 R19



Výbava R-DESIGN, farba Crystal White perleťová; zobrazené vozidlo obsahuje voľiteľné 21-palcové disky s piatimi trojitými lúčmi

BALÍKY VÝBAVY

Kód	Názov a popis balíka výbavy	Cena	MOMENTUM	MOMENTUM PRO	INSCRIPTION	R-DESIGN
MCP6C/ MCP6E	LIGHT (pre Momentum)					
16	Predné hmlové svetlá LED s prísvecovaním do zákrut (nie pre T8)	1 150 €	○	○		
65	Vysokotlakové ostrekovače svetlometov					
645	Kompletné LED svetlomety ABL - aktívne natáčanie do zákrut (Active Bending Lights) AHB gen. II - inteligentný asistent diaľkových svetiel s aktívnym tienením	1 000 €	○T8	○T8		
879	Osvetlenie interiéru - vysoká úroveň: nástupný priestor vpredu a vzadu, priestor pre nohy vpredu a vzadu, náladové osvetlenie v strope aj v dverách vpredu aj vzadu, odkladacie priestory vo dverách vpredu aj vzadu, držiak nápojov vpredu, čítacie lampičky vpredu aj vzadu, dvere batožinového priestoru					
MCP6D/ MCP6F	LIGHT (pre Inscription a R-design)					
16	Predné hmlové svetlá LED s prísvecovaním do zákrut (nie pre T8)	1 000 €			○	○
65	Vysokotlakové ostrekovače svetlometov	850 €			○T8	○T8
645	Kompletné LED svetlomety ABL - aktívne natáčanie do zákrut (Active Bending Lights) AHB gen. II - inteligentný asistent diaľkových svetiel s aktívnym tienením					
MCP6K	PARK ASSIST					
691	Parkovacie senzory vpredu a vzadu zameniteľné za 870 - Aktívny parkovací asistent, príplatok 290 €	650 €	○	○	○	○
790	Zadná parkovacia kamera zameniteľné za 139 - 360-stupňový pohľad zhora, príplatok 570 €					
MCP6O/ MCP5R	VERSATILITY PRO					
114	Elektrická detská poistka zadných dverí a okien	1 100 €	○			
115	Elektrické ovládanie dverí batožinového priestoru (len Momentum)					
896	Bezklúčový prístup Keyless Drive prídavný mini diaľkový ovládač, vodotesný bezdotykové ovládanie veka batožinového priestoru pohybom nohy osvetlené vonkajšie kľučky dverí a vonkajší nástupný priestor	750 €		○	○	○
874	Uzamykateľná schránka pred spolujazdcom					
390	Elektricky sklopné hlavové opierky zadných sedadiel					
MCP6B	INTELLISAFE					
132	IntelliSafe Assist adaptívny tempomat ACC, upozornenie na bezpečný odstup (len s 117), asistent pre polo-autonómnu jazdu do 130 km/h (Pilot Assist II.), aktívny asistent udržania vozidla v jazdnom pruhu, možnosť prispôsobenia max. povolenej rýchlosti podľa dopravného značenia	1 800 €	○	○	○	○
603	IntelliSafe Surround BLIS - monitorovanie slepého uhla (Blind Spot Information System) vrátane automatického zásahu do riadenia pre návrat do pruhu LCMA - asistent pre zmenu jazdného pruhu (Lane Change Merge Aid) CTA - varovanie pred krížením cesty iným vozidlom (Cross Traffic Alert) RCM - systém prevencie nárazu zozadu (Rear Collision Mitigation) RRS - systém pripravených bezpečnostných pásov pred hroziacou nehodou					

BALÍKY VÝBAVY

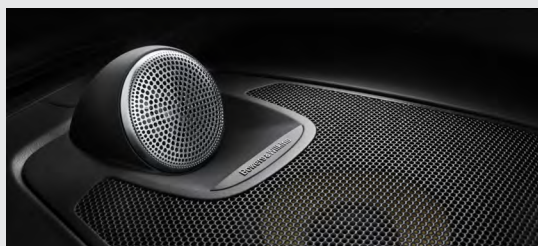
Kód	Názov a popis balíka výbavy	Cena	MOMENTUM	MOMENTUM PRO	INSCRIPTION	R-DESIGN
MCP6M/ MCP6L	SEAT					
10	Elektricky ovládané sedadlo spolujazdca					
385	Pamäť pre elektricky ovládané sedadlo spolujazdca	2 600 €			○	
209	Elektricky nastaviteľné bočné vedenie predných sedadiel					
384	Masážna funkcia pre operadlá predných sedadiel (len s 11)					
xCx0	Čalúnenie - koža Nappa Comfort, perforovaná, s ventiláciou vpredu (R-design len čierna koža RC00)	2 700 €				○
MCP5W	XENIUM					
30	Strešné okno					
117	Grafický Head-Up displej (nie s 871)		○	○	○	
5	4-zónová automatická klimatizácia (nie pre T8) ovládaci displej pre druhý rad sedadiel, chladená schránka v palubnej doske nie pre T8	2 400 €	○	○	○	
MCP5Y	XENIUM PRO					
30	Strešné okno					
117	Grafický Head-Up displej (nie s 871)					
5	4-zónová automatická klimatizácia (nie pre T8) ovládaci displej pre druhý rad sedadiel, chladená schránka v palubnej doske nie pre T8	3 150 €				○
1075	Čalúnená palubná doska s prešíťím					
MCP6T	XENIUM T8					
117	Grafický Head-Up displej (nie s 871)	900 €		○	○	
MCP5Z	XENIUM PRO T8					
117	Grafický Head-Up displej (nie s 871)					○
1075	Čalúnená palubná doska s prešíťím	1 500 €				
MCP5T	WINTER					
11	Vyhrievané predné sedadlá		○	○	○	○
63	Vyhrievané dýzy ostrekovačov čelného skla	350 €	○	○	○	○
MCP7V	WINTER PLUS					
871	Vyhrievané čelné sklo (nie s 117)		○	○	○	○
752	Vyhrievané zadné sedadlá (len s 11, nie s 322)	500 €	○	○	○	○
869	Vyhrievaný volant (len s 11)					
MCP5V/ MCP5U	WINTER PRO					
273	Nezávislé kúrenie s časovým spínačom (štandard pre T8)	1 400 €	○	○	○	○
752	Vyhrievané zadné sedadlá (len s 11, nie s 322)					
869	Vyhrievaný volant (len s 11)	450 €	○T8	○T8	○T8	○T8

AUDIOSYSTÉMY A MULTIMÉDIA

Kód	Názov a popis výbavy	Cena	MOMENTUM	MOMENTUM PRO	INSCRIPTION	R-DESIGN
117	Grafický Head-Up displej (nie s 871)	XENIUM	○	○	○	○
19	Plne grafický digitálny prístrojový panel s 12,3" displejom vodiča	0 €	●	●	●	●
255	Navigačný systém Sensus vrátane bezplatných aktualizácií mapových podkladov			●	●	●
1033	Harman/Kardon Premium Sound 14 reproduktorov, 600W zosilňovač, Subwoofer Fresh Air™	840 €	○	○	○	○
553	Bowers & Wilkins® Premium Sound 15 reproduktorov, 1100W zosilňovač triedy D výškové repro typu Nautilus™, stredopásmové repro s membránou Kevlar™ basové repro s membránou vystuženou uhlíkovými vláknami, Subwoofer Fresh Air™ chladený vzduchom s 250 mm membránou Mica, zvuková optimalizácia Dirac Live® a audio-softvér "Room Transformation"	3 300 €			○	○
504	Samostatný CD prehrávač pre jeden disk (nie pre T8)	110 €	○	○	○	○
501	Digitálny rádiový prijímač DAB (Digital Audio Broadcasting)	330 €	○	○	○	○
882	Smartphone integrácia, CarPlay & Android Auto vrátane druhého USB vstupu (Android Auto zatiaľ nedostupné na Slovensku)			●	●	●
365 + 900369	Komunikačné rozhranie v angličtine vrátane digitálnej príručky používateľa	0 €	○	○	○	○
613 + 900393	Komunikačné rozhranie v češtine vrátane digitálnej príručky používateľa v češtine	0 €	○	○	○	○
540	Komunikačné rozhranie v slovenčine	0 €	○	○	○	○

○ = voliteľná výbava

● = štandardná výbava



BEZPEČNOSŤ A ASISTENČNÉ SYSTÉMY

Kód	Názov a popis výbavy	Cena	MOMENTUM	MOMENTUM PRO	INSCRIPTION	R-DESIGN
Ochrana pred krádežou, bezpečnosť detí						
140	Volvo Guard Alarm s náklonovým a pohybovým čidlom, dvojité uzamykanie zámkov dverí, funkcia privátneho zamykania	540 €	○	○	○	○
236	Laminované sklá bočných okien	990 €		○	○	○
114	Elektrická detská poistka zadných dverí a okien	100 €	○	○	○	○
322	Dva integrované detské podsedáky na zadných sedadlách (nie s 752)	270 €	○	○	○	○
874	Uzamykateľná schránka pred spolujazdcom	40 €	○	○	○	○
IntelliSafe - bezpečnostné asistenčné systémy						
132	IntelliSafe Assist adaptívny tempomat ACC, upozornenie na bezpečný odstup (len s 117), asistent pre polo-autonómnou jazdu do 130 km/h (Pilot Assist II.), aktívny asistent udržania vozidla v jazdnom pruhu, možnosť prispôsobenia max. povolenej rýchlosti podľa dopravného značenia	INTELLISAFE	○	○	○	○
603	IntelliSafe Surround BLIS - monitorovanie slepého uhla (Blind Spot Information System) LCMA - asistent pre zmenu jazdného pruhu (Lane Change Merge Aid) CTA - varovanie pred krížením cesty iným vozidlom (Cross Traffic Alert) - upozorní na blížiaci sa vozidlá, cyklistov či chodcov pri cúvaní von z parkovacieho miesta - v prípade hroziacej zrážky automaticky zabrzdí RCM - systém prevencie nárazu zozadu (Rear Collision Mitigation) - pri hroziacom náraze zozadu rozbliká výstražné svetlá, napne bezpečnostné pásy a pri stojacom vozidle aktivuje brzdy naplno RRS - Systém prípravy predných bezp. pásov pred hroziacou nehodou Asistent riadenia - pri vybočení z pruhu a hroziacej zrážke s vozidlom prichádzajúcim zozadu automaticky zasiahne do riadenia	INTELLISAFE	○	○	○	○
Parkovacie asistenčné systémy						
529	Parkovacie senzory vzadu	0 €	●	●	●	●
691	Parkovacie senzory vpredu a vzadu	PARKASSIST	○	○	○	○
870	Aktívny parkovací asistent pre pozdĺžne a priečne parkovanie vrátane predných a zadných parkovacích senzorov (obsahuje 691)	700 €	○	○	○	○
790	Zadná parkovacia kamera (už zahrnutá v opcii 139)	480 €	○	○	○	○
139	Kamery parkovacieho asistenta - 360-stupňový pohľad zhora vrátane zadnej parkovacej kamery (790) (len s 603, 691 alebo 870)	1 050 €	○	○	○	○
○ = voliteľná výbava ● = štandardná výbava						

VNÚTORNÁ VOLITEĽNÁ VÝBAVA

Kód	Názov a popis výbavy	Cena	MOMENTUM	MOMENTUM PRO	INSCRIPTION	R-DESIGN
Sedadlá						
11	Vyhrievané predné sedadlá	WINTER	○	○	○	○
752	Vyhrievané zadné sedadlá (len s 11)	240 €	○	○	○	○
212	Elektrická 4-smerová bedrová opierka sedadiel vodiča a spolujazdca (len s 1101, nie s textilným čalúnením R100, R300, U310)	60 €	○	○	●	●
47	Elektricky ovládané sedadlo vodiča, vrátane pamäťovej funkcie pre sedadlo a spätné zrkadlá (nie s textilným čalúnením R100)	780 €	○	○	●	●
10	Elektricky ovládané sedadlo spolujazdca (len s 47, Inscription a R-design len s 385)	450 €	○	○	○	○
385	Pamäť pre elektricky ovládané sedadlo spolujazdca (len s 47, 10, 212, 1101)	90 €	○	○	○	○
1101	Nastaviteľné predženie sedáku vodiča a spolujazdca (len s 212, nie s textilným čalúnením R100, R300, U310)	170 €	○	○	●	●
209	Elektricky nastaviteľné bočné vedenie predných sedadiel, (len s 10, 11, 385; len čalúnením xCx0)	SEAT			○	○
384	Masážna funkcia pre operadlá predných sedadiel (len s 10, 209, len s čalúnením xCx0)	SEAT			○	○
390	Elektricky sklopné hlavové opierky zadných sedadiel	180 €	○	○	○	○
Komfort						
41	Ochranná sieť v batožinovom priestore	60 €	○	●	●	●
115	Elektrické ovládanie dverí batožinového priestoru	VERSATILITY	○	●	●	●
896	Bezklúčový prístup Keyless Drive prídavný mini diaľkový ovládač, vodotesný bezdotykové ovládanie dverí batožinového priestoru pohybom nohy osvetlené vonkajšie kľučky dverí a vonkajší nástupný priestor	VERSATILITY	○	○	○	○
5	4-zónová automatická klimatizácia ovládací displej pre druhý rad sedadiel, chladená schránka v palubnej doske (nie pre T8)	XENIUM	○	○	○	○
273	Nezávislé kúrenie s časovým spínačom (štandard pre T8)	WINTER PRO	○	○	○	○
145	Popolník vpredu a vzadu, zapalovač	30 €	○	○	○	○
931	230V elektrická zásuvka v zadnej časti stredového tunelu (nie pre T8)	110 €	○	○	○	○

○ = voliteľná výbava

● = štandardná výbava

VONKAJŠIA VOLITEĽNÁ VÝBAVA

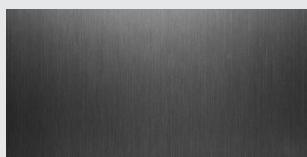
Kód	Názov a popis výbavy	Cena	MOMENTUM	MOMENTUM PRO	INSCRIPTION	R-DESIGN
Osvetlenie a výhľad						
167	Elektricky sklopné vonkajšie spätné zrkadlá	0 €	●	●	●	●
169	Vnútorne a vonkajšie spätné zrkadlá automaticky zatmaviteľné	0 €	●	●	●	●
645	Kompletné LED svetlomety (vysoká úroveň) ABL - aktívne natáčanie do zákrut (Active Bending Lights) AHB gen. II - inteligentný asistent diaľkových svetiel s aktívnym tienením LED DRL - integrované LED denné svietenie v tvare "T" (len s 65)	LIGHT	○	○	○	○
65	Vysokotlakové ostrekoávače svetlometov	LIGHT	○	○	○	○
16	Predné hmlové svetlá LED v spojení s opciou 645 vrátane prisvecovania do zákrut (nie pre T8)	210 €	○	○	○	○
879	Osvetlenie interiéru - vysoká úroveň: nástupný priestor vpredu a vzadu, priestor pre nohy vpredu a vzadu, náladové osvetlenie v strope aj v dverách vpredu aj vzadu, odkladacie priestory vo dverách vpredu aj vzadu, držiak nápojov vpredu, čítacie lampičky vpredu aj vzadu, dvere batožinového priestoru	LIGHT	○	○	●	●
871	Vyhrievané čelné sklo (nie s 117)	200 €	○	○	○	○
63	Vyhrievané dýzy ostrekovačov čelného skla	WINTER	○	○	○	○
179	Zatmavené sklá zadných okien , od B-stĺpika dozadu (Momentum len s 857)	420 €	○	○	○	○
30	Panoramatická strecha , (štandard pre T8) integrovaná elektrická slnečná clona	1 500 €	○	○	○	○
Jazdné vlastnosti						
259	Športovo ladený podvozok (nie s 1000)	530 €	○	○	○	●
1000	Vzduchové pruženie všetkých štyroch kolies Adaptívne tlmiče Four-C Nastaviteľná charakteristika pruženia a svetlá výška vozidla (nie s 259)	2 280 €	○	○	○	○
510	Volič jazdných režimov nastavenie charakteristiky pre motor, prevodovku, riadenie, brzdy, podvozok, displej vodiča, ESC, asistent pre zjazd z kopca HDC (podvozok ovplyvňuje len s opciou 1000)	0 €	●	●	●	●
165	Dojazdové rezervné koleso 125/80 R18 vrátane zdviháku (nie pre T8, nahrádza sadu na opravu defektu)	150 €	○	○	○	○
1028	Ťažné zariadenie, poloelektrické	1 070 €	○	○	○	○
Vonkajší vzhľad						
	Hliníkové strešné lišty, integrované	0 €	●	●	●	●
857	Vysokolesklé chrómové orámovanie bočných okien	300 €	○	●	●	
	Lesklé čierne orámovanie bočných okien	0 €				●
308	Bez označenia motora	0 €	○	○	○	○
313	Bez označenia motora a modelu (obsahuje 308)	0 €	○	○	○	○
990	Taška na dobíjací kábel pre T8 Twin Engine	50 €	○	○	○	○

○ = voliteľná výbava

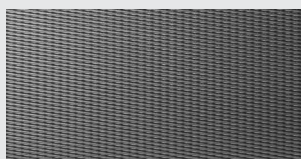
● = štandardná výbava

OBLOŽENIA, VOLANTY, RADIACE PÁKY

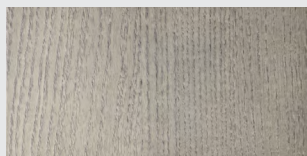
Kód	Názov a popis výbavy	Cena	MOMENTUM	MOMENTUM PRO	INSCRIPTION	R-DESIGN
Obloženie prístrojovej dosky						
	Hliníkový dekor IRON ORE	0 €	●	●		
	Drevený dekor DRIFTWOOD	0 €			●	
440	Hliníkový dekor METAL MESH	0 €			○	●
294	Drevený dekor LINEAR LIME	210 €	○	○		
		0 €			○	
1075	Čalúnená palubná doska s prešíťím	XENIUM			●	○



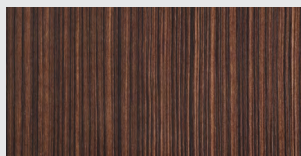
hliník IRON ORE



hliník METAL MESH



drevo DRIFTWOOD



drevo LINEAR LIME

Volanty

	3-ramenný kožený volant s dekoratívnym obložením Uni Deco - farebne zladený s interiérom (Inscription s lesklými tlačidlami)	0 €	●	●	●	
489	3-ramenný športový kožený volant čierny, s dekoratívnym obložením Uni Deco	120 €	○	○	○	
873	Radiace páčky pod volantom	170 €				○
	3-ramenný športový kožený volant R-Design čierny	0 €				●
869	Vyhrievaný volant (len s 11)	WINTER PRO/PLUS	○	○	○	○

Radiace páky

	Elektronický volič prevodovky len motory B4, B5, T8	0 €	●	●	●	●
	Kožu potiahnutá hlavica radiacej páky	0 €	●	●	●	
	R-design hlavica radiacej páky, kontrastné prešívanie	0 €				●
	Krištáľová hlavica radiacej páky (len pre, B4, B5, T8)	0 €			●	

○ = voliteľná výbava

● = štandardná výbava

ČALÚNENIE A INTERIÉR

Kód	Typ čalúnenia Farba čalúnenia sedadiel / farba interiéru	Cena	MOMENTUM	MOMENTUM PRO	INSCRIPTION	R-DESIGN
Čalúnenia sedadiel						
R100	Textil Comfort čierna Charcoal / čierna Charcoal	0 €	●	○		
x3x0 R300 U310	Textil/Vinyl Comfort čierna Charcoal / čierna Charcoal City Weave svetlá Blond károvaná / svetlá Blond, čierna podlaha	540 €	○	●		
xAx0 RA00 RA20 RA30 RA40 UA00 WA00	Koža Moritz Comfort čierna Charcoal / čierna Charcoal hnedá Amber / čierna Charcoal, čierny strop tmavohnedá Maroonbrown / čierna Charcoal svetlá Blond / čierna Charcoal svetlá Blond / svetlá Blond, čierna podlaha svetlá Blond / svetlá Blond, svetlá podlaha	1 260 €		○	●	
xAx1 RA01 RA41 UA01	Koža Moritz Sport čierna Charcoal / čierna Charcoal svetlá Blond / čierna Charcoal svetlá Blond / svetlá Blond, čierna podlaha (Momentum len s 1101, 212; R-design len RA01)	1 620 € 360 € 510 €		○	○	○ RA01
xCx0 RC00 RC20 RC30 RC40 UC00 WC00	Koža Nappa Comfort perforovaná, s ventiláciou predných sedadiel čierna Charcoal / čierna Charcoal hnedá Amber / čierna Charcoal, čierny strop tmavohnedá Maroonbrown / čierna Charcoal svetlá Blond / čierna Charcoal svetlá Blond / svetlá Blond, čierna podlaha svetlá Blond / svetlá Blond, svetlá podlaha (len s 10, 11, 209, 385; R-design len RC00)	2 010 € 2 160 €			○	○ RC00
RGxR RG0R RGAR	R-Design športové čierne čalúnenie - koža Nappa/Open Grid textil čierna Charcoal / čierna Charcoal šedá Slate Grey / čierna Charcoal	0 €				●
Čalúnenie stropu						
205	Čierne čalúnenie stropu (len pre čierny interiér, štandard pre hnedú kožu Amber - čalúnenia Rx2x)	300 €	○	○	○	●

○ = voliteľná výbava

● = štandardná výbava

FARBY KAROSÉRIE

Kód	Názov a typ farby	Cena	XC60	R-DESIGN
Nemetalické				
019	Čierna Black Stone (nie pre T4 a T8)	0 €	<input type="radio"/>	
614	Biela Ice White	0 €	<input type="radio"/>	<input type="radio"/>
Metalické				
711	Strieborná Bright Silver Metallic	830 €	<input type="radio"/>	<input type="radio"/>
714	Sivá Osmium Grey Metallic	830 €	<input type="radio"/>	<input type="radio"/>
717	Čierna Onyx Black Metallic	830 €	<input type="radio"/>	<input type="radio"/>
719	Piesková Luminous Sand Metallic	830 €	<input type="radio"/>	
721	Svetlomodrá Mussel Blue Metallic (nie pre T4 a T8)	830 €	<input type="radio"/>	
722	Tmavohnedá Maple Brown Metallic	830 €	<input type="radio"/>	
723	Tmavomodrá Denim Blue Metallic	830 €	<input type="radio"/>	
724	Tmavosivá Pine Grey Metallic	830 €	<input type="radio"/>	<input type="radio"/>
725	Červená Fusion Red Metallic	830 €	<input type="radio"/>	<input type="radio"/>
INSCRIPTION metalické				
707	Biela Crystal White Pearl	1 480 €	<input type="radio"/>	<input type="radio"/>
720	Modrá Bursting Blue Metallic	1 160 €		<input type="radio"/>

= voliteľná výbava ● = štandardná výbava

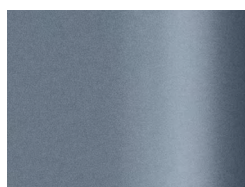
Vyobrazené farby sú iba ilustratívne. Originálne vzorky farieb Vám poskytne autorizovaný predajca Volvo.



Ice White



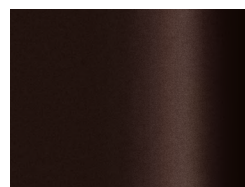
Black Stone



Mussel Blue



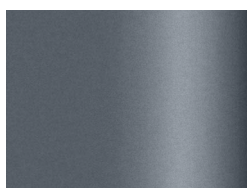
Fusion Red



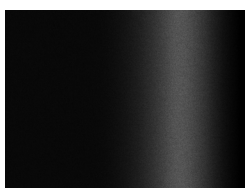
Maple Brown



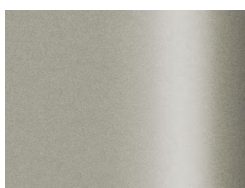
Bright Silver



Osmium Grey



Onyx Black



Luminous Sand



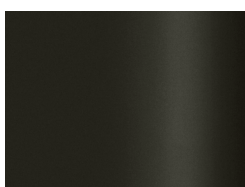
Denim Blue



INSCRIPTION Crystal White



Bursting Blue



Pine Grey

KOLESÁ

Kód	Veľkosť a typ kolies	Cena	MOMENTUM	MOMENTUM PRO	INSCRIPTION	R-DESIGN
18-palcové / 19-palcové						
1009	5-lúčové s dvojitými lúčmi v tvare Y, úprava Silver, pneu 235/60 R18 (emisná trieda A)	0 €	●	●		
1098	5-lúčové s dvojitými lúčmi, Diamond Cut/Matt Black, pneu 235/60 R18 (emisná trieda A)	150 €	○	○		
224	5-lúčové s dvojitými lúčmi, úprava Diamond Cut/Black, pneu 235/55 R19 (emisná trieda B)	720 €	○	○		
1010	10-lúčové INSCRIPTION, úprava Black Diamond Cut, pneu 235/55 R19 (emisná trieda B)	0 €			●	
911	5-lúčové s dvojitými lúčmi R-DESIGN, úprava Diamond Cut/Matt Black, pneu 235/55 R19 (emisná trieda B)	0 €				●
20-palcové / 21-palcové						
1011	5-lúčové s dvojitými lúčmi, úprava Diamond Cut/Tech Black, pneu 255/45 R20 (emisná trieda B)	1 440 €	○	○		
		720 €			○	
1012	8-lúčové INSCRIPTION, úprava Black Diamond Cut, pneu 255/45 R20 (emisná trieda B)	720 €			○	
1013	5-lúčové s trojitými lúčmi R-DESIGN, úprava Diamond Cut/Matt Black, pneu 255/40 R21 (emisná trieda C)	1 980 €				○
22-palcové						
800142	10-lúčové, úprava Diamond Cut/Black, pneu 265/35 R22 vrátane rozšírených lemov blatníkov (nie D4 a D5 Momentum) (emisná trieda C)	4 140 €	○	○		
		3 420 €			○	○
800143	5-lúčové s dvojitými lúčmi, Diamond Cut/Black, pneu 265/35 R22 vrátane rozšírených lemov blatníkov (nie D4 a D5 Momentum) (emisná trieda C)	4 140 €	○	○		
		3 420 €			○	○

○ = voliteľná výbava

● = štandardná výbava



18" 5-lúčové (1009)



18" 5-lúčové (1098)



19" 5-lúčové (224)



19" INSCRIPTION 10-lúčové (1010)



20" 5-lúčové (1011)



20" INSCRIPTION 8-lúčové (1012)



19" R-DESIGN 5-lúčové (911)



21" R-DESIGN 5-lúčové (1013)

TECHNICKÉ ÚDAJE

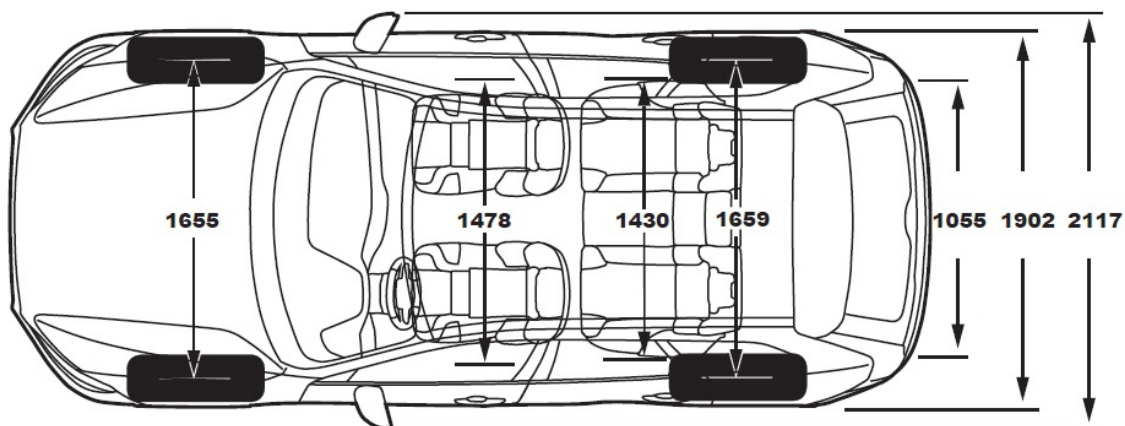
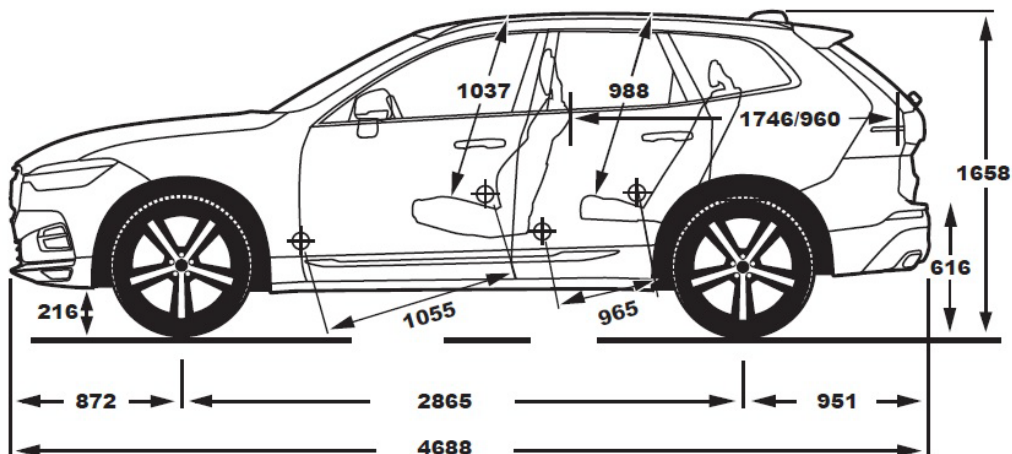
	T8 Twin Engine eAWD	T6 AWD	T5 AWD
Typ motora:	2.0-litrový benzínový štvorvalec 1x turbodúchadlo + 1x kompresor 2x elektromotor	2.0-litrový benzínový štvorvalec 1x turbodúchadlo + 1x kompresor	2.0-litrový benzínový štvorvalec 1x turbodúchadlo
Kód motora:	BM / B4204T34	A3 / B4204T29	25 / B4204T26
Prevodovka:	8-stupňová automatická	8-stupňová automatická	8-stupňová automatická
Spotreba paliva kombinovaná, l/100 km:* (WLTP: od - do, podľa špecifikácie vozidla)	2.1 - 2.6	8.9 - 10.1	8.7 - 9.7
Emisie CO ₂ g/km:* (WLTP: od - do, podľa špecifikácie vozidla)	57 - 70	202 - 229	196 - 219
Max. výkon, kW (k) / pri otáčkach/min.:	Benzín: 223 (303) / 6000 Elektromotor: 65 (87) / 7000	228 (310) / 5700	184 (250) / 5500
Max. krútiaci moment, Nm / pri otáčkach/min.:	Benzín: 400 / 2200 – 4800 Elektromotor: 240 / 0 - 3000	400 / 2200 – 5100	350 / 1800 – 4800
Zrýchlenie, 0-100 km/h v sekundách:	5.5	5.9	6.8
Max. rýchlosť, km/h:	230	230	220
Palivová nádrž, v litroch:	70	71	71
Pohotovostná hmotnosť od:	2 110 kg	1 836 kg	1 812 kg
Max. hmotnosť prívesu, nebrzdený / brzdený:	750 kg / 2100 kg	750 kg / 2400 kg	750 kg / 2400 kg

	B5 AWD	B4 AWD
Typ motora:	2.0-litrový vznetrový štvorvalec, common rail, 2x turbodúchadlo, KERS Mild-Hybrid, ISG 48V	2.0-litrový vznetrový štvorvalec, common rail, 2x turbodúchadlo, KERS Mild-Hybrid, ISG 48V
Kód motora:	K2 / D4204T2	K5 / D4204T8
Prevodovka:	8-stupňová automatická	8-stup. automatická
Spotreba paliva kombinovaná, l/100 km:* (WLTP: od - do, podľa špecifikácie vozidla)	6.2 - 7.3	6.2 - 7.3
Emisie CO ₂ g/km:* (WLTP: od - do, podľa špecifikácie vozidla)	162 - 191	162 - 191
Max. výkon, kW (k) / pri otáčkach za min.:	diesel: 173 (235) / 4000 KERS: 10 (14) / 3000	diesel: 145 (197) / 4000 KERS: 10 (14) / 3000
Max. krútiaci moment, Nm / pri otáčkach/min.:	diesel: 480 / 1750 - 2250 KERS: 40 / 0 - 2250	diesel: 420 / 1750 - 2750 KERS: 40 / 0 - 2250
Zrýchlenie, 0-100 km/h v sekundách:	7.1	8.3
Max. rýchlosť, km/h:	220	205
Palivová nádrž, v litroch:	71	71
Pohotovostná hmotnosť od:	1 881 kg	1 881 kg
Max. hmotnosť prívesu, brzdený / nebrzdený:	750 kg / 2400 kg	750 kg / 2400 kg

	T4	D4	D3
Typ motora:	2.0-litrový benzínový štvorvalec, 1x turbodúchadlo	2.0-litrový vznetrový štvorvalec, common rail, 2x turbodúchadlo	2.0-litrový vznetrový štvorvalec, common rail, 1x turbodúchadlo
Kód motora:	AK / B4204T31	A8 / D4204T14	AR / D4204T4
Prevodovka:	8-stupňová automatická	6-stup. man. / 8-stup. aut.	6-stup. manuálna
Spotreba paliva kombinovaná, l/100 km:* (WLTP: od - do, podľa špecifikácie vozidla)	8.3 - 9.4	5.8 - 6.6 man. 5.9 - 6.7 aut.	5.8 - 6.7
Emisie CO ₂ g/km:* (WLTP: od - do, podľa špecifikácie vozidla)	189 - 212	151 - 173 man. 155 - 176 aut.	152 - 175
Max. výkon, kW (k) / pri otáčkach za min.:	140 (190) / 5000	140 (190) / 4250	110 (150) / 4250
Max. krútiaci moment, Nm / pri otáčkach/min.:	300 / 1700 – 4000	400 / 1750 - 2500	350 / 1500 - 2500
Zrýchlenie, 0-100 km/h v sekundách:	7.9	8.8 / 8.4	10.2
Max. rýchlosť, km/h:	205	205 / 205	190
Palivová nádrž, v litroch:	71	71	71
Pohotovostná hmotnosť od:	1 735 kg	1 729 kg / 1 756 kg	1 729 kg
Max. hmotnosť prívesu, brzdený / nebrzdený:	750 kg / 2300 kg	750 kg / 2300 kg	750 kg / 2300 kg

*predbežné údaje

ROZMERY



Objem batožinového priestoru: 505 / 1 432 litrov
468 / 1395 litrov (verzia T8 Twin Engine eAWD)

ZÁRUKA

Záruka	cena	XC60
Továrenská záruka 2 roky bez obmedzenia počtu kilometrov	0 €	●
Predĺžená záruka na 3 roky / 150 tisíc kilometrov*	0 €	●
Predĺžená záruka na 4 roky / 180 tisíc kilometrov*	365 €	○
Predĺžená záruka na 5 rokov / 200 tisíc kilometrov*	832 €	○

○ = voliteľná výbava ● = štandardná výbava

*Súčasťou objednania predĺženej záruky sú presné podmienky krytia ako aj zmluva o predĺženej záruke, ktorú Vám poskytne Váš predajca Volvo.

V O L V O

ZÁRUKA: 24mesačná medzinárodná záruka bez obmedzenia počtu najazdených kilometrov.

Upozornenie: Niektoré z informácií obsiahnutých v tejto brožúre môžu byť nesprávne v dôsledku zmien produktu, ku ktorým môže dôjsť po jej vytlačení. Niektoré časti výbavy, tu popísané alebo vyobrazené, môžu byť teraz k dostaniu len za príplatok. Pred objednaním si prosím vyžiadajte aktuálne informácie u Vášho autorizovaného Volvo dealera. Výrobca si vyhradzuje právo vykonávať zmeny cien, farieb, materiálov, technických údajov a modelov, a to kedykoľvek, bez predchádzajúceho oznámenia