



**CENNÍK VOLVO XC40**



Motory a verzie	2
Štandardná výbava	3
Výbava MOMENTUM	5
Výbava EXPRESSION	6
Výbava INSCRIPTION	7
Výbava R-DESIGN	8
Balíky výbavy	9
Audiosystémy a multimédiá	11
Bezpečnosť a asistenčné systémy	12
Vnútoraná voliteľná výbava	13
Vonkajšia voliteľná výbava	14
Obloženie, volanty, radiace páky	15
Čalúnenie a interiér	16
Farby karosérie	17
Kolesá	18
Technické údaje	19
Servisné balíky / rozmery	20

## MOTORY A VERZIE

### Cenník platný od 01.01.2020 (modelový rok 2021) DIESEL

Motor	Prevodovka	Výkon kW (k)	MOMENTUM	MOMENTUM PRO	INSCRIPTION	R-DESIGN
<b>D3</b>	6st. manuálna	110 (150)	36 600 €	-	-	-
	8st. automatická	110 (150)	38 600 €	40 400 €	-	-
<b>D3 AWD</b>	8st. automatická	110 (150)	40 600 €	42 400 €	-	-
<b>D4 AWD</b>	8st. automatická	140 (190)	-	-	47 800 €	48 200 €

### BENZÍN

Motor	Prevodovka	Výkon kW (k)	MOMENTUM	MOMENTUM PRO	INSCRIPTION	R-DESIGN
<b>T2</b>	6st. manuálna	95 (129)	32 450 €	-	-	-
	8st. automatická	95 (129)	34 250 €			
<b>T3</b>	8st. automatická	120 (163)	36 050 €	37 850 €	-	-

### BENZÍN MILD-HYBRID 48V

Motor	Prevodovka	Výkon kW (k)	MOMENTUM	MOMENTUM PRO	INSCRIPTION	R-DESIGN
<b>B4</b>	8st. automatická	145 (197)	39 100 €	40 900 €		
<b>B4 AWD</b>	8st. automatická	145 (197)			45 400 €	45 800 €

### PLUG-IN HYBRID / RECHARGE

Motor	Prevodovka	Výkon kW (k)	*INSCRIPTION EXPRESSION	*R-DESIGN EXPRESSION	INSCRIPTION	R-DESIGN
<b>T5 TWIN ENGINE</b>	7st. automatická	132 (180) +60 (82)	46 400 €	46 400 €	50 700 €	51 100 €

Všetky ceny sú uvedené v EUR vrátane DPH

AWD = All Wheel Drive - pohon všetkých kolies

B = Break Energy Recovery - systém rekuperácie energie pri brzdení, technológia mild-hybrid 48V

\* INSCRIPTION a R-DESIGN EXPRESSION - stupeň výbavy so základom vo výbave Momentum, s exteriérovými prvkami výbavy Inscription a R-Design.

## 5 - ročná záruka Volvo v cene vozidla\*

\*viac informácií o obsahu predĺženej záruky v cene vozidla Vám poskytne autorizovaný predajca Volvo

## ŠTANDARDNÁ VÝBAVA

<b>BEZPEČNOSŤ</b>
Airbagy čelné pre vodiča a spolujazdca, bočné airbagy pre vodiča a spolujazdca, kolenný airbag pre vodiča
Airbagy „SIPS“ (unikátne bočné airbagy vodiča a spolujazdca)
Asistent pre bezpečný zjazd prudkého svahu (Hill Descent Control) – môže byť aktivovaný stlačením tlačidla pred rozjazdom dopredu alebo dozadu v prudkom svahu a to hlavne na klzkom alebo inak náročnom povrchu. Je integrovaný aj v režime off road
Asistent pre rozjazd do svahu (Hill Start Assist) s funkciou Auto Hold (pomáha pri rozjazde vo svahu so sklonom väčším ako 3% a zároveň umožňuje vodičovi pustiť brzdú po zastavení napr. na križovatke, pričom brzdná sila ostáva zachovaná
Bezklúčové štartovanie
Centrálne zamykanie s diaľkovým ovládaním a indikačnou diódou v predných svetlometoch
Elektrická parkovacia brzda uvoľňujúca sa jazdou
Elektronická kontrola stability ktorá obsahuje prvky ako: aktívne riadenie stáčovosti vozidla, asistent stability prívesu, logiku regulácie nedotáčavosti, doporučením ktorým smerom otáčať volant, dynamická prerozdelenie krútiaceho momentu medzi jednotlivé kolesá na náprave, pokročilé riadenie stability pre zabránenie prevráteniu vozidla, športový režim pre tuhšie riadenie (v prípade adaptívneho podvozka aj rôzne stupne nastavenia tuhosti tlmičov)
AWD (All Wheel Drive) - elektronicky riadený pohon všetkých kolies vrátane stálej trakcie (len verzie AWD)
Elektronický imobilizér
Funkcia automatického zamknutia dverí počas jazdy
WHIPS (Whiplash Protection Seating System) - systém ochrany proti hyperflexii krčnej chrbtice na predných sedadlách
Výplň predných sedákov pohlcujúca energiu vertikálneho nárazu - ochrana pred zranením chrbtice
Funkcia spustenia panického alarmu na ovládači centrálného zamykania
Airbagy hlavy a ramien "Inflatable curtain" pre oba rady sedadiel
Bezpečnostný stĺpik riadenia nastaviteľný v dvoch osiach
Bezpečnostný brzdový pedál s uvoľnením pri náraze - ochrana nôh vodiča
EBL (Emergency Brake Lights) - systém regulácie núdzového brzdového svetla a aktivácia výstražných svetiel pri prudkom spomalení
Systém CITY SAFETY: rozpoznávanie chodcov, cyklistov a veľkých zvierat vo dne aj v noci, na ktoré vozidlo upozorňuje vizuálnymi a akustickými prvkami spolu s pulzovaním brzdového pedálu kedy auto pripraví brzdný systém a je pripravené brzdiť plnou brzdou silou. Systém zahŕňa aj asistent brzdzenia pri zrážke s vozidlom v križovatke ktoré odbočuje vľavo
Systém komplexnej ochrany v prípade bočného nárazu : unikátna, vysokopevnostná klieťka chrániaca posádku je vyrobená z ocele tvarovanej za tepla a legovanej bórom čoby najpevnejšieho dostupného materiálu, ktorý chráni osoby vnútri pri všetkých typoch dopravných nehôd. V prípade kolízie pomôžu predné a zadné deformačné zóny pohltiť energiu nárazu, čím dôjde k zníženiu dopadu na cestujúcich vo vnútri vozidla. Môžu sa aktivovať nasledujúce ochranné zariadenia: predpínače bezpečnostných pásov, airbagy hlavy a ramien.
Systém komplexnej ochrany v prípade prevrátenia vozidla : okrem vysokopevnostnej klieťky a unikátnej konštrukcii strechy, ktoré chránia posádku pri prevrátení, sa podľa vstupných signálov zo senzorov sledujúcich zrýchlenie, rýchlosť a náklon vyhodnotí závažnosť dopravnej nehody a typ nárazu a je učená potrebná reakcia, ktorou môže byť aktivácia niektorých ochranných systémov. Systém ďalej odomkne dvere, aktivujú sa predpínače bezpečnostných pásov, airbagy hlavy a ramien.
Systém ochrany proti neúmyselnému zídenu z vozovky : v rýchlostnom rozmedzí 65-140 km / h môže zabrániť nechcenému zidenu vozidla z cesty; ak systém rozpozná riziko bezprostredného zidenu vozidla z cesty, pomôže vodičovi varovaním a následne zásahom do riadenia a brzdením udržať vozidlo na ceste. To znamená, že ak hrozí, že vozidlo opustí vozovku, bude na volant vyvinutý potrebný krútiaci moment pre vyrovnanie smeru vozidla, pričom vozidlo začne podľa potreby brzdiť. Vodič má kedykoľvek možnosť aktívnym riadením prevziať situáciu do svojich rúk.
Systém prepojenej bezpečnosti : zahŕňa upozornenie na výstražné svetlá spustené panickým brzdením, alebo ich aktiváciou; spolu s upozornením na klzkú cestu a nebezpečenstvo straty adhézie. Pokiaľ k takejto situácii dôjde, informácie sa odošle na cloud a následne všetkým vozidlám v okolí, ktoré sú k nemu pripojené (varovanie zdieľajú aj nákladné vozidlá Volvo). Komunikačné rozhranie vozidla tak s predstihom zobrazí varovanie vodiči.
Elektrický posilovač riadenia EPAS s premenlivou charakteristikou v závislosti na rýchlosti
Funkcia automatického zamykania za jazdy
Funkcia panického spustenia alarmu z diaľkového ovládača
Upozornenie na používanie bezpečnostných pásov na všetkých sedadlách
Vypínač airbagu na strane spolujazdca
Úchyty ISOFIX na zadných vonkajších sedadlách (2x)
Mechanická detská poistka na zadných dverách
Výstražný trojuholník

## ŠTANDARDNÁ VÝBAVA

VNÚTORNÁ A VONKAJŠIA VÝBAVA
Multifunkčný volant s ovládaním audiosystému a tempomatu
Tempomat a obmedzovač rýchlosti
Ukazovateľ vonkajšej teploty a hodiny
Dekoračné čierne reliéfne obloženie interiéru City Map of Gothenburg
Čalúnenie sedadiel v textilnom prevedení
Plne grafický digitálny prístrojový panel s 12,3-palcovým displejom vodiča
Pokročilý palubný počítač
Pokročilé hlasové ovládanie (len vybrané svetové jazyky)
Držiak parkovacieho lístka
Sedadlá typu Dynamic
Manuálne nastaviteľné predné sedadlá
Výškovo nastaviteľné sedadlo vodiča, vrátane nastavenia sklonu sedáku
Predná laktová opierka na stredovom tuneli s držiakom nápojov a úložným priestorom
Kožou potiahnutá hlavica radiacej páky
Vnútorne spätné zrkadlo, manuálne zatmaviteľné
Centrálne zamykanie s diaľkovým ovládaním
Bezklúčové štartovanie
Kľúč s diaľkovým ovládaním v štandardnom prevedení a ORANGE CARE KEY s možnosťou nastavenia limitácie max. rýchlosti
Elektrické ovládanie predných a zadných okien (s funkciou auto-up/auto-down)
Funkcia svetiel "Approach Light" - osvetlenie pre cestu k vozidlu
Funkcia svetiel "Home Safe" - osvetlenie pre bezpečnú cestu od vozidla
Osvetlenie interiéru - základná úroveň: strop vpredu, čítacie lampičky vpredu, batožinový priestor
Kozmetické zrkadielko v slnečnej clone vodiča s osvetlením
Manuálne sklopné sedadlá v druhom rade, delené v pomere 40/60, pevné opierky hlavy
Textilné koberčeky vpredu aj vzadu
Systém Start/Stop
Palivová nádrž s objemom 54 litrov
Zadný parkovací asistent
Spodný kryt nárazníka vpredu aj vzadu v čiernom prevedení, vzadu so skrytými koncovkami výfuku
Ostrekovače čelného skla integrované v ramenách stieračov
Vyhrievané vonkajšie spätné zrkadlá a zadné okno
Elektricky ovládané spätné zrkadlá s vyhrievaním
Kryty vonkajších spätných zrkadiel vo farbe karosérie
Kľučky dverí vo farbe karosérie
Dynamicky ladený podvozok
PTC - elektrický prídavný ohrev vzduchu v interiéri (dieslové motory)
Označenie motora a modelu
Strešná anténa
iTPMS - systém monitorovania tlaku v pneumatikách
Súprava na opravu defektu
Katalyzátor SCR (selektívna katalytická redukcia) pre dieslové motory. Prostredníctvom aditíva označovaného DEF, ako je napr. kvapalina AdBlue®, znižuje množstvo oxidu dusíku vo výfukových plynoch o ďalších 90%. Nádrž na kvapalinu DEF s objemom 14,5 litra
Automatická jednozónová klimatizácia s vnútornou recirkuláciou ECC a vlhkosťným senzorom, obsahuje systém CleanZone -automatické pokročilé čistenie vzduchu vo vozidle AQS, s multifiltráciou a indikáciou aktívnej funkcie na centrálnom displeji; Programovateľné s funkciou vyvetrania pred odchodom a možnosťou aktivácie predĺženia času dobehu kúrenia, ak zostanete vo vozidle počas parkovania
Predĺžená záruka na 5 rokov / 150 tisíc kilometrov
Čalúnenie sedadiel v textilnom prevedení
Stredový tunel v štandardnom čiernom prevedení Charcoal
Kožou potiahnutý volant v štandardnom prevedení
Dekoračné hliníkové obloženie interiéru Urban Grid

## ŠTANDARDNÁ VÝBAVA

VNÚTORNÁ A VONKAJŠIA VÝBAVA
<b>Sensus Connect:</b> 9-palcový centrálny dotykový displej, tethering cez Wi-Fi alebo Bluetooth - dátové párovanie so smartfónom, internetové rádio a aplikácie, Bluetooth Handsfree, Audio Streaming, vstupy pre externé zariadenia USB-A vpredu, USB-C v zadnej časti stredovej konzoly
Audiosystém Performance: 3 reproduktory, celkový výkon 80 W, špeciálny basový reproduktor Air Woofer 200 mm skrytý za palubnou doskou (uvolnil miesto v predných dverách na odkladacie priestory), širokopásmové 100 mm reproduktory v predných dverách
Rádio pre príjem digitálneho vysielania DAB
<b>Volvo On Call:</b> tlačidlá SOS a On Call na rýchle privolanie pomoci či asistenčnej služby; vzdialené ovládanie vybraných funkcií vozidla cez aplikáciu v telefóne; slot na dátovú SIM-kartu pre stále pripojenie vozidla k internetu a Wi-Fi hotspot vo vozidle
Dažďový a svetelný senzor
<b>Full LED predné svetlá s automatickým prepínaním diaľkových svetiel AHB 1.generácie (zap./vyp.), denné svietenie LED v tvare "T"</b>
Elektricky sklopné vonkajšie spätné zrkadlá
Mriežka chladiča štandardná - čierna Charcoal s chrómovým orámovaním
Strecha a spätné zrkadlá vo farbe karosérie
Kozmetické zrkadielko v slnečnej clone spolujazdca s osvetlením
Lemovanie bočných okien v štandardnom čiernom prevedení
Spodná časť predného a zadného nárazníka v čiernom prevedení
Výškovo nastaviteľné sedadlo spolujazdca
Integrované strešné lišty v čiernom prevedení
MOMENTUM (NAJNIŽŠÍ STUPEŇ VÝBAVY PRE NÁŠ TRH)
Výškovo nastaviteľné sedadlo spolujazdca
Elektrická 4-smerová bedrová opierka sedadiel vodiča a spolujazdca
Dekoračné hliníkové obloženie interiéru Urban Grid
3ramenný kožený volant s dekoratívnym obložením v prevedení Uni Deco
Automatická dvojzónová klimatizácia s vnútornou recirkuláciou ECC a vlhkosťným senzorom, vr. chladenej schránky v palubnej doske
Audiosystém High Performance: 8 reproduktorov, celkový výkon 250 W
Nastavenie jazdných režimov (nastavenie charakteristiky pre motor, prevodovku, riadenie, brzdy, displej vodiča, ESC)
Parkovacie senzory vzadu
Vonkajšie a vnútorné spätné zrkadlá automaticky zatmaviteľné
Osvetlenie interiéru - stredná úroveň: strop vpredu, kozmetické zrkadielka, priestor pre nohy vpredu, náladové osvetlenie vpredu, palubná schránka pred spolujazdcom, batožinový priestor
Plastové okrasné lišty prahov dverí vpredu
Kryt batožinového priestoru, s možnosťou uloženia pod podlahou
Výklopný háčik veka schránky v palubnej doske - pohodlné riešenie častého problému kam odložiť tašku
Integrované strešné lyžiny z eloxovaného hliníka v hodvábne saténovom prevedení
18-palcové disky z ľahkej zliatiny, 5-lúčové, prevedenie Silver, pneumatiky 235/55 R18
Znak motora a pohonu všetkých kolies AWD pre príslušné motorizácie
MOMENTUM PRO (navyššie oproti MOMENTUM)
Bezklúčový prístup s diaľkovým ovládaním - obsahuje systém handsfree odomknutie dverí batožinového priestoru a tiež osvetlenie dverových kľučiek / nástupného priestoru
Zadná laktová opierka s držiakom nápojov a tunelom na dlhé predmety
Navigačný systém Navi Pro, vrátane bezplatných aktualizácií mapových podkladov
Smartphone integrácia, CarPlay & Android Auto, 2x USB vpredu
Elektrické ovládanie dverí batožinového priestoru

## ŠTANDARDNÁ VÝBAVA

<b>VNÚTORNÁ VÝBAVA INSCRIPTION A R-DESIGN EXPRESSION</b>
10A dobýjací kábel Schucko 2. generácie, 4,5m
12V zásuvka v batožinovom priestore vrátane elastického popruhu pre uchytenie drobných predmetov
12,3 "digitálny displej komunikačného rozhrania vodiča
3ramenný kožený volant s dekoratívnym obložením v prevedení Uni Deco
Automatická dvojzónová klimatizácia s vnútornou recirkuláciou ECC a vlhkosťným senzom, vr. chladenej schránky v palubnej doske, obsahuje systém CleanZone - automatické pokročilé čistenie vzduchu vo vozidle AQS, s multifiltráciou a indikáciou aktívnej funkcie na centrálnom displeji; Programovateľná s funkciou vyvetrania pred odchodom a možnosťou predĺženia doby dobehu kúrenia, ak zostanete vo vozidle počas parkovania
Dekoratívne hliníkové obloženie interiéru Urban Grid
Dažďový senzor pre aut. stieranie čelného skla s plynulou reguláciou
Elektrická zásuvka pre nabitie akumulátora vozidla (PHEV)
Elektrické ovládanie predných a zadných okien (s funkciou auto-up / auto-down)
Elektricky nastaviteľná bedrová opierka s možnosťou nastavenia v 4 smeroch, predné sedadlá
Kľúč s diaľkovým ovládaním v štandardnom prevedení a ORANGE CARE KEY s možnosťou nastavenia limitácie max. rýchlosti
Kovové lišty prahov dverí v prevedení RECHARGE (vpredu)
Kožou potiahnutá hlavica radiacej páky
Manuálne nastaviteľné sedadlo vodiča výškovo, pozdĺžne a s nastavením náklonu
Manuálne nastaviteľné sedadlo spolujazdca výškovo a pozdĺžne
Manuálne sklopné sedadlá v 2. rade, delené v pomere 60/40, s pevnými hlavovými opierkami
Multifunkčný volant s ovládacími prvkami audiosystému
Nastavenie jazdných režimov hybr D, PURE, POWER a indiv DUAL - umožňuje pomocou centrálného dotykového displeja jednoducho meniť spoločné nastavenia pre klimatizáciu, displej vodiča, charakteristiku pohonu ceu odozvu plynového pedálu, motora, prevodovky, bŕzd a posilňovača riadenia
Nezávislé vysokonapäťové elektrické kúrenie
Osvetlenie interiéru strednej úrovne - zahŕňa osvetlenie priestoru pre nohy, vpredu (vr. okolia), schránky spolujazdca v palubnej doske, batožinového priestoru, kozmetických zrkadielok, náladové osvetlenie pre 1. rad sedadiel
Plug-in hybridné pohonné ústrojenstvo (Li-On 400 V / 10,7 kWh)
Pokročilý palubný počítač
Rádio pre príjem digitálneho vysielania DAB
Sedadlá Comfort s textilným čalúnením
Stredový tunel v čiernom prevedení Charcoal
Textilné koberčeky, 1. a 2. rad sedadiel
Ukazovateľ vonkajšej teploty a hodín
Užívateľské rozhranie SENSUS Connect s 9 "dotykovým displejom stredovej konzole, zahŕňa: Audiosystém "High Performance", 8 kanálový zosilňovač s výkonom 250W; 8 reproduktorov: pod čelným sklom, 1 × širokopásmový reproduktor (100 mm); 1 × unikátny bas. reproduktor Air Woofer (200 mm) umiestnený centrálné vpredu za palubnou doskou (nie na úkor úložných vreciek pred. dverí); v každom z predných stĺpkov 1x výškový reproduktor (19 mm); v každých z predných dverí 1 × stredopásmový reproduktor (100 mm); v každých zo zadných dverí 1 × stredopásmový reproduktor (80 mm). Zdieľanie cez Wi-Fi / Bluetooth - dátové párovanie s chytrým telefónom, internetové rádio, internetové aplikácie, USB-A vpredu, 2 × USB-C vstup v zadnej časti stredového tunela, HF Bluetooth, Audio Streaming, elektronický návod na obsluhu vozidla
Vnútorne a vonkajšie spätné zrkadlá s automatickou zmenou odrazivosti
Volvo On Call: obsahuje systém aut. núdzového volania v prípade nehody, volanie asistenčné služby v núdzi na ceste, k dispozícii aplikácia do mobilného telefónu pre vzdialené ovládanie a monitorovanie vybraných funkcií vozidla, slot na dátovú P-SIM pre stálu konektivitu vozidla a Wi-Fi hotspot vo vozidle





## ŠTANDARDNÁ VÝBAVA

<b>VONKAJŠIA VÝBAVA R-DESIGN EXPRESSION</b>
18 "kolesá z ľahkej zliatiny s 5 lúčmi s výbrusy v prevedení Diamond Cut, čierna Black, pneumatiky 235/55
Farebne zladené kľučky dverí
Dekoratívna lišta C-stĺpika v prevedení RECHARGE
Dynamicky ladený podvozok DYNAMIC
Elektricky nastaviteľné vonkajšie spätné zrkadlá
Elektricky sklopné vonkajšie spätné zrkadlá
Integrované strešné lyžiny v lesklo čiernom prevedení R-Design
Kryty vonkajších spätných zrkadiel v lesklo čiernom prevedení R-Design
LED svetlomety, stretávacie svetlá s aut. spínaním diaľkových svetiel AHBC, svetlá pre denné svietenie v prevedení Thorovho kladivá (LED DRL), štandardný svetelný výkon
Lemovanie okolo bočných okien v lesklo čiernom prevedení R-Design
Mriežka chladiča "R-Design" a rámovanie v lesklo čiernom prevedení
Palivová nádrž o objeme 49l
Predné LED hmlové svetlá
Smerové LED svetlá integrované v krytoch vonkajších spätných zrkadiel a v predných a zadných svetlách
Spodný kryt nárazníka vpredu aj vzadu v čiernom prevedení GLOSSY BLACK, vzadu so skrytými koncovkami výfuku
Strecha vozidla v športovom kontrastne čiernom prevedení strešná anténa
Vyhrievané vonkajšie spätné zrkadlá a zadné okno
Zadný parkovací asistent
Znak motora v prevedení RECHARGE na dverách batožinového priestoru
<b>R-DESIGN (zahŕňa R-DESIGN EXPRESSION)</b>
Čalúnenie R-Design čierne - koža Agnes/textil Nubuck, čierne čalúnenie stropu
Manuálne nastaviteľné predĺženie sedáku vodiča a spolujazdca
Dekoračné hliníkové obloženie interiéru Cutting Edge
Stredový tunel v lesklom čiernom prevedení
Rozšírené osvetlenie interiéru - vysoká úroveň
R-Design 3-ramenný športový kožený volant, perforovaná koža
R-Design hlavica radiacej páky
R-Design športové pedále
R-Design športové koberčeky
R-Design kovové prahové lišty vpredu
Kožou potiahnutý diaľkový ovládač kľúča od vozidla R-Design
Ochranný kovový kryt prahu batožinového priestoru
R-Design športové prevedenie predného nárazníka s ozdobnými prvkami v lesklej čiernej farbe
R-Design mriežka chladiča - lesklá čierna s čiernym orámovaním
Kryty vonkajších spätných zrkadiel v lesklom čiernom prevedení R-design
Strecha v čiernom prevedení R-design
Orámovanie bočných okien v lesklom čiernom prevedení R-design
Dekoratívna lišta C-stĺpika v lesklej čiernom prevedení R-design
Dekoratívny ozdobný lem v spodnej časti okna v lesklom čiernom prevedení R-design
Integrované strešné lišty v lesklom čiernom prevedení R-design
Skryté koncovky výfuku
Kľúč v prevedení R-Design potiahnutý kožou spolu s oranžovým kľúčom Care Key s možnosťou nastavenia limitácie maximálnej rýchlosti
Športovo ladený podvozok R-design, tuhšie nastavenie pružín a tlmičov, bez zmeny svetlej výšky
18-palcové disky z ľahkej zliatiny, 5-lúčové s dvojítmými lúčmi, prevedenie Diamond Cut/Matt Black, pneumatiky 235/55 R18

## BALÍKY VÝBAVY

Kód	Názov a popis balíka výbavy	Cena	R-DESIGN EXPRESSION	INSCRIPTION EXPRESSION	MOMENTUM	MOMENTUM PRO	INSCRIPTION	R-DESIGN
<b>P0001 POWER SEATS</b>								
47	Elektricky ovládané sedadlo vodiča, vrátane pamäťovej funkcie pre sedadlo a spätné zrkadlá	700 €						
1046	Manuálne nastaviteľné predĺženie sedáku vodiča a spolujazdca						○	○
10	Elektricky ovládané sedadlo spolujazdca	850 €						
47	Elektricky ovládané sedadlo vodiča, vrátane pamäťovej funkcie pre sedadlo a spätné zrkadlá		○	○	○	○		
<b>P0003 VERSATILITY</b>								
41	Ochranná sieť v batožinovom priestore	210 €						
390	Elektricky sklopné zadné hlavové opierky		○	○				
1090	Úložný priestor pod sedadlom vodiča							
41	Ochranná sieť v batožinovom priestore	300 €						
346	Držiak na nákupnú tašku							
390	Elektricky sklopné zadné hlavové opierky					○	○	○
1090	Úložný priestor pod sedadlom vodiča							
41	Ochranná sieť v batožinovom priestore	650 €						
115	Elektrické ovládanie dverí batožinového priestoru							
346	Držiak na nákupnú tašku					○		
390	Elektricky sklopné zadné hlavové opierky							
1090	Úložný priestor pod sedadlom vodiča							
<b>P0004 LIGHTING</b>								
65	Vysokotlakové ostrekovače svetlometov	850 €						
645	Kompletné LED svetlomety s ABL + svetlá pre denné svietenie (LED DRL)							○
65	Vysokotlakové ostrekovače svetlometov	950 €						
645	Kompletné LED svetlomety s ABL + svetlá pre denné svietenie (LED DRL)						○	
879	Ambientné osvetlenie vozidla LED diódami							
16	LED hmlové svetlá	1 000 €						
65	Vysokotlakové ostrekovače svetlometov							
645	Kompletné LED svetlomety s ABL + svetlá pre denné svietenie (LED DRL)		○	○	○			
879	Ambientné osvetlenie vozidla LED diódami							
<b>P0005 DRIVER ASSIST</b>								
132	IntelliSafe assist - ACC, Lane Assist, Pilot Assist (poloautonómna jazda do 130 kn/h), upozornenie na bezpečný odstup, prispôsobenie rýchlosti podľa dopravného značenia	1 700 €						
603	IntelliSafe Surround - BLIS (sledovanie mŕtveho uhla spolu so zásahom do riadenia pri opustení pruhu)							
	LCMA - asistent pre zmenu jazdného pruhu		○	○	○	○	○	○
	CTA - varovanie pred krížením cesty s iným vozidlom							
	RCM - systém prevencie nárazu zozadu							
	RRS - systém pripravených bezpečnostných pásov pred hroziacou nehodou							

## BALÍKY VÝBAVY

Kód	Názov a popis balíka výbavy	Cena	R-DESIGN EXPRESSION	NSCRIPTION EXPRESSION	MOMENTUM	MOMENTUM PRO	INSCRIPTION	R-DESIGN
P0006	<b>NAVIGATION TECH</b>							
255	Navigationálny systém Sensus	1 350 €	○	○	○			
882	vrátane bezplatných aktualizácií mapových podkladov Smartphone integrácia, CarPlay & Android Auto							
P0008	<b>CLIMATE 1</b>							
11	Vyhrievané predné sedadlá	500 €	○	○	○	○	○	○
63	Vyhrievané dýzy ostrekovačov čelného skla							
869	Vyhrievaný volant							
P0009	<b>ICE WHITE</b>							
161	Kontrastná biela strecha vo farbe Ice White Solid	900 €			○	○		
923	19 palcové disky s 5 lúčmi v čiernobielym prevedení, rozmer pneu 235/50 R19							
1097	Kryty spätných zrkadiel v bielom prevedení							
P0010	<b>CLIMATE 2</b>							
11	Vyhrievané predné sedadlá	1 600 €	○	○	○	○	○	○
63	Vyhrievané dýzy ostrekovačov čelného skla							
273	Nezávislé kúrenie							
752	Vyhrievané zadné sedadlá (len s opciou 11)							
869	Vyhrievaný volant							
P0012	<b>PARK ASSIST</b>							
691	Predný a zadný parkovací asistent (zameniteľný za 870 - priechny a pozdĺžny parkovací asistent spolu s predným a zadným parkovacím asistentom za 240 €)	650 €	○	○	○	○	○	○
790	Zadná parkovacia kamera II. generácie (zameniteľná za 139 - kamery parkovacieho asistenta s 360 stupňovým uhlom snímania za 540 €). Opcia 139 je dostupná len s opciami 603.							
P0013	<b>NAVI TECH &amp; PARK ASSIST</b>							
691	Predný a zadný parkovací asistent (zameniteľný za 870 za 240 €)	1 250 €				○	○	○
790	Zadná parkovacia kamera (zameniteľná za 139 za 540 €)							
1033	HMI Sensus Connect - prémiový audiosystém Harman/ Kardon							
255	Navigationálny systém Sensus	2 600 €	○	○	○			
691	Predný a zadný parkovací asistent (zameniteľný za 870 za 240 €)							
790	Zadná parkovacia kamera (zameniteľná za 139 za 540 €)							
882	Smartphone integrácia, CarPlay & Android Auto							
1033	HMI Sensus Connect - prémiový audiosystém Harman/ Kardon							
P0015	<b>LOUNGE</b>							
30	Panoramatická strecha	2 650 €				○	○	○
139	360 stupňová parkovacia kamera							
691	Predný a zadný parkovací asistent (zámena za 870 za 240€)							
870	priečny a pozdĺžny parkovací asistent spolu s predným a zadným parkovacím asistentom							
1033	HMI Sensus Connect - prémiový audiosystém Harman/ Kardon							
30	Panoramatická strecha	4 050 €	○	○	○			
139	360 stupňová parkovacia kamera							
255	Navigationálny systém Sensus							
691	Predný a zadný parkovací asistent (zámena na 870 za 240 €)							
882	Smartphone integrácia, CarPlay & Android Auto							
1033	HMI Sensus Connect - prémiový audiosystém Harman/ Kardon							

## AUDIOSYSTÉMY A MULTIMÉDIA

Kód	Názov a popis výbavy	Cena	R-DESIGN EXPRESSION	INSCRIPTION EXPRESSION	MOMENTUM	MOMENTUM PRO	INSCRIPTION	R-DESIGN
255	<b>Navigačný systém Navi Pro</b> vrátane bezplatných aktualizácií mapových podkladov	0 €	○	○	○	●	●	●
552	<b>Audiosystém High Performance Sound</b> 8 repro, 250 W	300 €	●	●	○	●	●	●
1033	<b>Audiosystém Harman/Kardon Premium Sound</b> 13 reproduktorov, 12-kanálový zosilňovač s výkonom 600 W. <b>Palubná doska:</b> širokopásmový reproduktor (100mm), bas. reproduktor Fresh Air Woofer (200mm), umiestnený vpredu za palubnou doskou. <b>Predné dvere:</b> výškové reproduktory (19mm), stredopásmové reproduktory (100mm). <b>Zadné dvere:</b> stredopásmové reproduktory (80mm), basové reproduktory (140mm). <b>Zadné dvere (D-stĺpiky):</b> širokopásmové reproduktory (100mm). <b>Ľavý zadný podbeh:</b> Subwoofer Fresh Air, hrajúci basy pod 20 Hz.	1 050 €	○	○	○	○	○	○
882	<b>Smartphone integrácia, CarPlay &amp; Android Auto</b> vrátane druhého USB vstupu vpredu, cena samostatnej opcie - 360 €	NAVIGATION TECH / LOUNGE / NAVI TECH & PARK ASSIST	○	○	○	●	●	●
918	<b>Indukčné dobíjanie mobilného telefónu</b>	220 €	○	○	○	○	○	○
365	<b>Komunikačné rozhranie v angličtine</b>	0 €	●	●	●	●	●	●
540	<b>Komunikačné rozhranie v slovenčine</b>	0 €	○	○	○	○	○	○
900369	<b>Príručka používateľa v angličtine</b>	0 €	○	○	○	○	○	○
900393	<b>Príručka používateľa v češtine</b>	0 €	○	○	○	○	○	○

○ = voliteľná výbava      ● = štandardná výbava



## BEZPEČNOSŤ A ASISTENČNÉ SYSTÉMY

Kód	Názov a popis výbavy	Cena	R-DESIGN EXPRESSION	INSCRIPTION EXPRESSION	MOMENTUM	MOMENTUM PRO	INSCRIPTION	R-DESIGN
<b>Ochrana pred krádežou, bezpečnosť detí</b>								
140	<b>Volvo Guard Alarm s náklonovým a pohybovým čidlom, dvojité uzamykanie zámkov dverí, funkcia privátneho zamykania</b>	480 €	○	○	○	○	○	○
114	<b>Elektrická detská poistka zadných dverí a okien</b>	80 €	○	○	○	○	○	○
41	<b>Ochranná sieť v batožinovom priestore</b>	50 €	○	○	○	○	○	○
874	<b>Uzamykateľná schránka pred spolujazdcom</b>	30 €	○	○	○	○	○	○
<b>IntelliSafe - bezpečnostné asistenčné systémy</b>								
132	<b>IntelliSafe Assist</b> adaptívny tempomat ACC, upozornenie na bezpečný odstup, asistent pre polo-autonómnú jazdu do 130 km/h (Pilot Assist II.), aktívny asistent udržania vozidla v jazdnom pruhu, možnosť prispôsobenia max. povolenej rýchlosti podľa dopravného značenia adaptívna funkcia v spojení s navigáciou a jazdným režimom Eco	1 530 €	○	○	○	○	○	○
603	<b>IntelliSafe Surround</b> BLIS - monitorovanie slepého uhla (Blind Spot Information System) LCMA - asistent pre zmenu jazdného pruhu (Lane Change Merge Aid) CTA - varovanie pred krížením cesty iným vozidlom (Cross Traffic Alert) - upozorní na blížiaci sa vozidlá, cyklistov či chodcov pri cúvaní von - z parkovacieho miesta - v prípade hrozacej zrážky automaticky zabrzdí RCM - systém prevencie nárazu zozadu (Rear Collision Mitigation) - pri hrozacom náraze zozadu rozblíka výstražné svetlá, napne bezpečnostné pásy a pri stojacom vozidle aktivuje brzdy naplno ERR - systém pritiahnutia predných bezp. pásov v núdzovej situácii (len s 169)	540 €	○	○	○	○	○	○
<b>Parkovacie asistenčné systémy</b>								
691	<b>Parkovacie senzory vpredu a vzadu</b> (opcia obsiahnutá buď v 139 alebo 790, nedá sa kombinovať s 870), jedine ako súčasť balíka	PARK ASSIST/ NAVI TECH	○	○	○	○	○	○
870	<b>Aktívny parkovací asistent pre pozdĺžne a priečne parkovanie</b> vrátane predných a zadných parkovacích senzorov (len so 139, obsahuje 691a 790)	650 €	○	○	○	○	○	○
790	<b>Zadná parkovacia kamera</b> (nie s 870 a 139, iba v kombinácii so 691), zameniteľná za 139 za doplatok 540 €)	PARK ASSIST/ NAVI TECH	○	○	○	○	○	○
139	<b>Kamery parkovacieho asistenta - 360-stupňový pohľad zhora</b> (len s 603, len s 691 alebo 870, nejde so 790)	990 €	○	○	○	○	○	○
○ = voliteľná výbava      ● = štandardná výbava								

## VNÚTORNÁ VOLITEĽNÁ VÝBAVA

Kód	Názov a popis výbavy	Cena	R-DESIGN EXPRESSION	INSCRIPTION EXPRESSION	MOMENTUM	MOMENTUM PRO	INSCRIPTION	R-DESIGN
<b>Sedadlá</b>								
11	Vyhrievané predné sedadlá	CLIMATE	<input type="radio"/>	<input type="radio"/>	<input type="radio"/>	<input type="radio"/>	<input type="radio"/>	<input type="radio"/>
752	Vyhrievané zadné sedadlá (len s 11)	300 €	<input type="radio"/>	<input type="radio"/>	<input type="radio"/>	<input type="radio"/>	<input type="radio"/>	<input type="radio"/>
212	Elektrická 4-smerová bedrová opierka sedadiel vodiča a spolujazdca (len s 57 alebo 10)	0 €	<input checked="" type="radio"/>	<input checked="" type="radio"/>	<input checked="" type="radio"/>	<input checked="" type="radio"/>	<input checked="" type="radio"/>	<input checked="" type="radio"/>
47	Elektricky ovládané sedadlo vodiča, vrátane pamäťovej funkcie pre sedadlo a spätné zrkadlá	540 €	<input type="radio"/>	<input type="radio"/>	<input type="radio"/>	<input type="radio"/>	<input type="radio"/>	<input type="radio"/>
10	Elektricky ovládané sedadlo spolujazdca (len s 47)	POWER SEATS	<input type="radio"/>	<input type="radio"/>	<input type="radio"/>	<input type="radio"/>	<input type="radio"/>	<input type="radio"/>
1046	Manuálne nastaviteľné predĺženie sedáku vodiča a spolujazdca	160 €	<input checked="" type="radio"/>	<input checked="" type="radio"/>	<input type="radio"/>	<input type="radio"/>	<input checked="" type="radio"/>	<input checked="" type="radio"/>
390	Elektricky sklopné zadné hlavové opierky	160 €	<input type="radio"/>	<input type="radio"/>	<input type="radio"/>	<input type="radio"/>	<input type="radio"/>	<input type="radio"/>
<b>Komfort</b>								
115	Elektrické ovládanie dverí batožinového priestoru	VERSATILITY	<input checked="" type="radio"/>	<input checked="" type="radio"/>	<input type="radio"/>	<input checked="" type="radio"/>	<input checked="" type="radio"/>	<input checked="" type="radio"/>
896	<b>Bezklúčový prístup Keyless Drive</b> prídavný mini diaľkový ovládač, vodotesný bezdotykové ovládanie dverí batožinového priestoru pohybom nohy osvetlené vonkajšie kľučky dverí a vonkajší nástupný priestor (bezdotykové ovládanie pohybom nohy funguje len spolu s opciou 115)	0 €				<input checked="" type="radio"/>	<input checked="" type="radio"/>	<input checked="" type="radio"/>
273	<b>Nezávislé kúrenie s časovým spínačom</b> (diaľkové ovládanie možné len cez aplikáciu Volvo On Call s pre vozidlá s funkciou )	CLIMATE	<input type="radio"/>	<input type="radio"/>	<input type="radio"/>	<input type="radio"/>	<input type="radio"/>	<input type="radio"/>
346	<b>Systém uchytania nákupných tašiek v batožinovom priestore</b>	VERSATILITY	<input type="radio"/>	<input type="radio"/>	<input type="radio"/>	<input type="radio"/>	<input type="radio"/>	<input type="radio"/>
1090	<b>Úložný priestor pod sedadlom vodiča</b>	VERSATILITY	<input type="radio"/>	<input type="radio"/>	<input type="radio"/>	<input type="radio"/>	<input type="radio"/>	<input type="radio"/>

○ = voliteľná výbava

● = štandardná výbava

## VONKAJŠIA VOLITEĽNÁ VÝBAVA

Kód	Názov a popis výbavy	Cena	R-DESIGN EXPRESSION	INSCRIPTION EXPRESSION	MOMENTUM	MOMENTUM PRO	INSCRIPTION	R-DESIGN
<b>Osvetlenie a výhľad</b>								
169	Vnútorne a vonkajšie spätné zrkadlá automaticky zatmaviteľné	0 €	●	●	●	●	●	●
645	<b>Kompletné LED svetlomety (vysoká úroveň)</b> ABL - aktívne natáčanie do zákrut (Active Bending Lights) LED DRL - integrované LED denné svietenie v tvare "T"	LIGHTING	○	○	○	○	○	○
65	<b>Vysokotlakové ostrekovače svetlomietov</b>	LIGHTING	○	○	○	○	○	○
16	<b>Predné hmlové svetlá LED</b> (pre Momentum jedine ako súčasť balíka Lighting).	LIGHTING	●	●	○	●	●	●
879	<b>Osvetlenie interiéru - vysoká úroveň:</b> nástupný priestor vpredu a vzadu, priestor pre nohy vpredu a vzadu, odkladacie priestory vo dverách, náladové osvetlenie vpredu a vzadu, ambientné osvetlenie prístrojovej dosky a dverí, držiak nápojov, dvere batožinového priestoru	LIGHTING	○	○	○	○	●	●
871	<b>Vyhrievané čelné sklo</b>	210 €	○	○	○	○	○	○
63	<b>Vyhrievané dýzy ostrekovačov čelného skla</b>	CLIMATE	○	○	○	○	○	○
179	<b>Zatmavené sklá zadných okien</b> , od B-stĺpika dozadu	390 €	○	○	○	○	○	○
30	<b>Panoramatická strecha</b> integrovaná elektrická slnečná clona	1 380 €	○	○	○	○	○	○
<b>Jazdné vlastnosti</b>								
26	<b>Športovo ladený podvozok</b>	270 €	○	○	○	○	○	●
	<b>Volič jazdných režimov</b> nastavenie charakteristiky pre motor, prevodovku, riadenie, brzdy, displej vodiča, ESC, asistent pre zjazd z kopca HDC	0 €	●	●	●	●	●	●
165	<b>Dojazdové rezervné koleso 125/80 R18 vrátane zdvíhaku</b> (nahrádza sadu na opravu defektu)	100 €	○	○	○	○	○	○
1028	<b>Ťažné zariadenie, poloelektrické</b>	930 €	○	○	○	○	○	○
<b>Vonkajší vzhľad</b>								
	<b>Integrované strešné lišty v čiernom prevedení</b>	0 €	●					
	<b>Integrované strešné lišty v striebornom prevedení</b>	0 €			●	●	●	
	<b>Integrované strešné lišty v lesklom čiernom prevedení</b>	0 €						●
308	<b>Bez označenia motora</b>	0 €	○	○	○	○	○	○
313	<b>Bez označenia motora a modelu</b> (obsahuje 308)	0 €	○	○	○	○	○	○
	<b>Čierna strecha a kryty spätných zrkadiel</b>	0 €						●
161	<b>Kontrastná biela strecha v prevedení Ice White</b> (len s farbami 019,717,725 a 728)	540 €			○	○		
1097	<b>Kontrastné biele kryty spätných zrkadiel</b> (len s 161, len kolesami 923, nie s farbami 614, 729)	ICE WHITE			○	○		
990	<b>Taška na dobíjací kábel pre Twin Engine</b>	40 €	○	○			○	○
996	<b>Nabíjací kábel Mode 3 pre T5 Twin Engine (4,5m)</b>	50€	○	○			○	○

○ = voliteľná výbava

● = štandardná výbava

## OBLOŽENIA, VOLANTY, RADIACE PÁKY

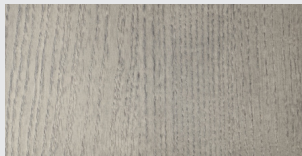
Kód	Názov a popis výbavy	Cena	R-DESIGN EXPRESSION	INSCRIPTION EXPRESSION	MOMENTUM	MOMENTUM PRO	INSCRIPTION	R-DESIGN
<b>Obloženie prístrojovej dosky</b>								
1132	Čierny reliéfny dekor CITY MAP of Gothenburg	0 €			○	○		
NC02	Hliníkový dekor URBAN GRID	0 €			●	●		
NC0C	Drevený dekor DRIFT WOOD	0 €		●			●	
NC0D	Hliníkový dekor CUTTING EDGE	0 €	●					●



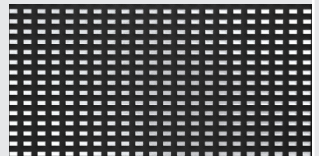
CITY MAP



hliník URBAN GRID



drevo DRIFT WOOD



hliník CUTTING EDGE

### Volanty

	3-ramenný kožený volant s dekoratívnym obložením Uni Deco	0 €		●	●	●	●	
	3-ramenný športový kožený volant R-Design čierny, perforovaná koža	0 €	●					●
869	Vyhrievaný volant	CLIMATE	○	○	○	○	○	○

### Radiace páky

	Kožou potiahnutá hlavica radiacej páky man. prevodovky	0 €			●			
	Kožou potiahnutá hlavica radiacej páky aut. prevodovky	0 €			●	●		
	Hlavica radiacej páky zo švédskeho krištáľového skla Orrefors	0 €		●			●	
	Kožená R-design hlavica radiacej páky aut. prevodovky	0 €	●					●

○ = voliteľná výbava

● = štandardná výbava





## ČALÚNENIE A INTERIÉR

Kód	Typ čalúnenia - the Rooms kombinácie čalúnení a dekorov pre stupne výbav Momentum, Inscription a R-Design.	Cena	R-DESIGN EXPRESSION	INSCRIPTION EXPRESSION	MOMENTUM	MOMENTUM PRO	INSCRIPTION	R-DESIGN
<b>MOMENTUM ROOMS</b>								
R780	<b>Textil/Vinyl - sedadlá Comfort</b> sedadlá, koberce a interiér - čierna Charcoal, strop - svetlá blond, obloženie - hliníkové Urban Grid	0 €			●	●		
R780	S obložením City Map of Gothenburg	0 €			○	○		
R7C0	<b>Textil/Vinyl - sedadlá Comfort</b> sedadlá - šedá Melange, interiér, strop a koberce - čierna Charcoal, obloženie Urban Grip / City Map	0 €			○	○		
RD00	<b>Kožené čalúnenie sedadiel, sedadlá Comfort</b> sedadlá, koberce a interiér - čierna Charcoal, strop - svetlá blond, obloženie - hliníkové Urban Grid	1 680 €			○	○		
RD00	<b>Kožené čalúnenie Arianne, sedadlá Comfort</b> sedadlá, strop a interiér - svetlá blond, koberce - čierna Charcoal, obloženie - hliníkové Urban Grid	1 680 €			○	○		
UD70	<b>Kožené čalúnenie Arianne, sedadlá Comfort</b> sedadlá - biela blond, interiér, strop - svetlá Blond, koberce - čierna Charcoal, obloženie - hliníkové Urban Grid	1 680 €			○	○		
<b>INSCRIPTION ROOMS</b>								
RD00	<b>Kožené čalúnenie Arianne, sedadlá Comfort</b> sedadlá, interiér a koberce - čierna Charcoal, strop - svetlá Blond, obloženie - drevené Drift Wood	0 €		●			●	
RD20	<b>Kožené čalúnenie Arianne, sedadlá Comfort</b> sedadlá - hnedá Amber, interiér, koberce a strop - čierna Charcoal, obloženie - drevené Drift Wood (nejde s farbou 725)	0 €		○			○	
RD90	<b>Kožené čalúnenie Arianne, sedadlá Comfort</b> sedadlá - červená Oxide, interiér, koberce a strop - čierna Charcoal, obloženie - drevené Drift Wood (nejde s farbou 723, 725, 727)	0 €		○			○	
UD70	<b>Kožené čalúnenie Arianne, sedadlá Comfort</b> sedadlá - biela Blond, interiér a strop - svetlá Blond, koberce - čierna Charcoal, obloženie - drevené Drift Wood	0 €		○			○	
<b>R-DESIGN ROOMS</b>								
RB00	<b>Kožené čalúnenie Agnes / Nubuk - textil, sedadlá Comfort</b> sedadlá, koberce, interiér a strop - čierna Charcoal, obloženie - hliníkové Cutting Edge	0 €						●
RB00	<b>Kožené čalúnenie Agnes / Nubuk - textil, sedadlá Comfort</b> sedadlá, interiér a strop - čierna Charcoal, koberce - oranžová Orange (opcia 197), obloženie - hliníkové Cutting Edge (nejde s farbou 720 a 725)	210 €						○
RD00	<b>Kožené čalúnenie Arianne - textil, sedadlá Comfort</b> sedadlá, koberce, interiér a strop - čierna Charcoal, obloženie - hliníkové Cutting Edge	270 €						○

○ = voľiteľná výbava

● = štandardná výbava

## FARBY KAROSÉRIE

Kód	Názov a typ farby	Cena	R-DESIGN EXPRESSION	INSCRIPTION EXPRESSION	MOMENTUM	MOMENTUM PRO	INSCRIPTION	R-DESIGN
<b>Nemetalické</b>								
019	Čierna Black Stone	0 €	<input type="radio"/>	<input type="radio"/>	<input type="radio"/>	<input type="radio"/>	<input type="radio"/>	<input type="radio"/>
614	Biela Ice White	0 €			<input type="radio"/>	<input type="radio"/>		
<b>Metalické</b>								
717	Čierna Onyx Black Metallic	720 €	<input type="radio"/>	<input type="radio"/>	<input type="radio"/>	<input type="radio"/>	<input type="radio"/>	<input type="radio"/>
723	Tmavomodrá Denim Blue Metallic	720 €		<input type="radio"/>			<input type="radio"/>	
725	Červená Fusion Red Metallic	720 €	<input type="radio"/>		<input type="radio"/>	<input type="radio"/>		<input type="radio"/>
727	Šedá Pebble Grey Metallic	720 €		<input type="radio"/>	<input type="radio"/>	<input type="radio"/>	<input type="radio"/>	
728	Tmavošedá Thunder Grey Metallic*	720 €	<input type="radio"/>	<input type="radio"/>	<input type="radio"/>	<input type="radio"/>	<input type="radio"/>	<input type="radio"/>
729	Strieborná Glacier Silver Metallic*	720 €	<input type="radio"/>	<input type="radio"/>	<input type="radio"/>	<input type="radio"/>	<input type="radio"/>	<input type="radio"/>
<b>INSCRIPTION metalické</b>								
707	Biela Crystal White Pearl	1 340 €	<input type="radio"/>	<input type="radio"/>			<input type="radio"/>	<input type="radio"/>
720	Modrá Bursting Blue Metallic	1 030 €	<input type="radio"/>					<input type="radio"/>

= voliteľná výbava

= štandardná výbava

Vyobrazené farby sú iba ilustratívne. Originálne vzorky farieb Vám poskytnú autorizovaný predajca Volvo.



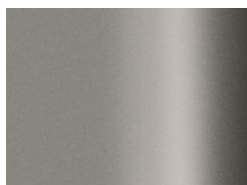
Black Stone



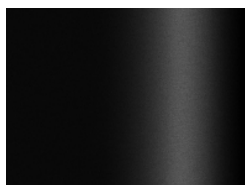
Ice White



Denim Blue



Pebble Grey



Onyx Black



Bursting Blue



Fusion Red



Crystal White

## KOLESÁ

Kód	Veľkosť a typ kolies	Cena	R-DESIGN EXPRESSION	INSCRIPTION EXPRESSION	MOMENTUM	MOMENTUM PRO	INSCRIPTION	R-DESIGN
<b>18-palcové</b>								
921	5-lúčové, úprava Silver, pneu 235/55 R18 (emisná trieda A)	0 €			●	●		
	6-lúčové, úprava Diamond Cut / čierna, 235/55 R18	0 €					●	
	5 dvojitých lúčov, úprava Diamond Cut / čierna Matt Black	0 €						●
1076	5-lúčové, úprava Diamond Cut/Black, pneu 235/55 R18 (emisná trieda A)	120 €			○	○		
<b>19-palcové</b>								
922	5-lúčové, úprava Diamond Cut/Black, pneu 235/50 R19 (emisná trieda B)	590 €			○	○		
923	5-lúčové čiernobiele, pneu 235/50 R19 (emisná trieda B) (len s 161, 1097)	590 €			○	○		
924	5-lúčové s dvojitými lúčmi, úprava Diamond Cut, pneu 235/50 R19 (emisná trieda B)	470 €		●			○	
911	5-lúčové s dvojitými lúčmi R-DESIGN, úprava Diamond Cut/ Matt Black, pneu 235/50 R19 (emisná trieda B)	470 €	●					○
1077	5-lúčové, úprava Diamond Cut/Black, pneu 235/50 R19 (emisná trieda B)	590 €			○	○		
		470 €					○	
<b>20-palcové / 21-palcové</b>								
917	5-lúčové, úprava Diamond Cut/Black Stone, pneu 245/45 R20 (emisná trieda B)	1 240 €			○	○		
		1 120 €		○			○	
920	5-lúčové s dvojitými lúčmi R-DESIGN, úprava Diamond Cut/ Matt Black, pneu 245/45 R20	1 120 €						○
		650 €	○					
800141	5-lúčové s dvojitými lúčmi, úprava Diamond Cut/Black, pneu 245/40 R21 (emisná trieda C)	2 660 €			○	○		
		2 300 €					○	○
		2 300 €		○				
		2300 €	○					

○ = voliteľná výbava

● = štandardná výbava

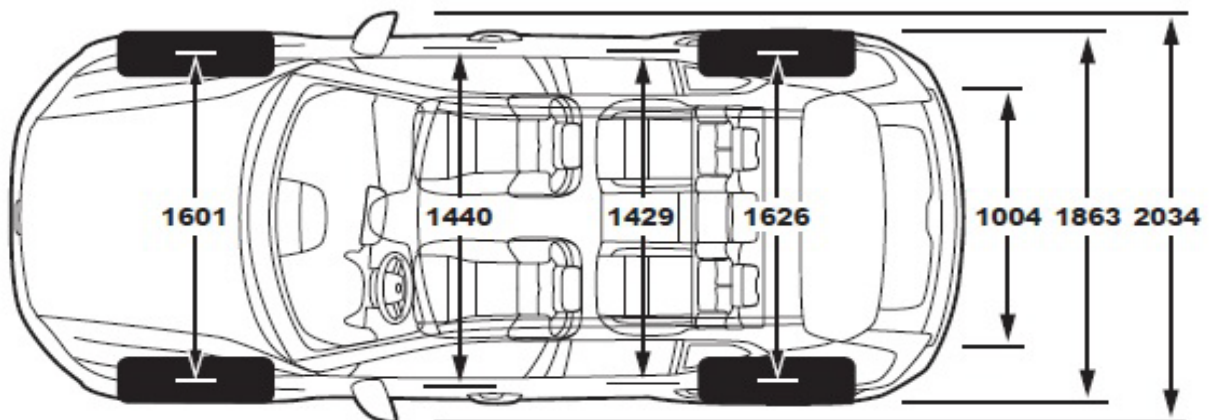
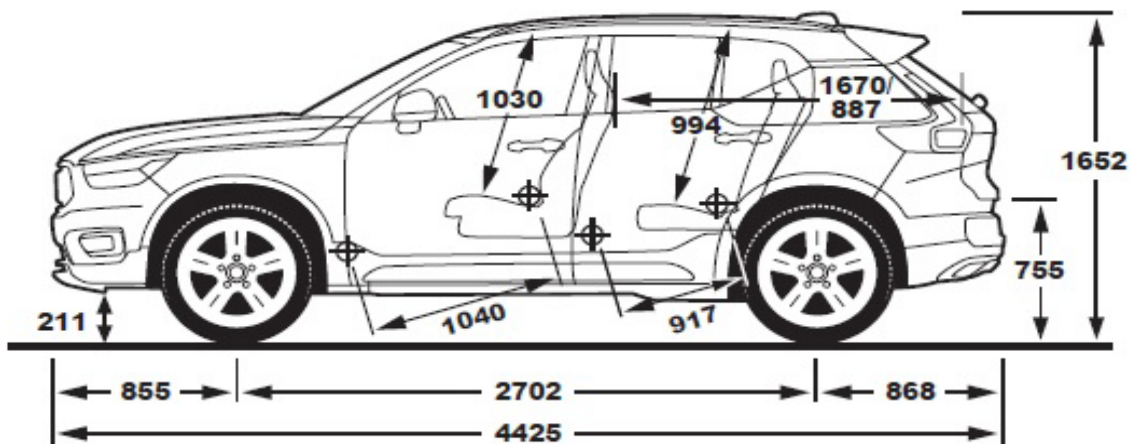
## TECHNICKÉ ÚDAJE

	<b>T5 Twin Engine</b>	<b>B4 (benzín) AWD</b>
Typ motora:	1.5-litrový benzínový trojvalec 1x turbodúchadlo + elektromotor	2.0-litrový benzínový štvorvalec 1x turbodúchadlo, Mild-Hybrid systém ISG 48V
Kód motora:	BB/ B3154T5	K9 / B420T6
Prevodovka:	7-stupňová, dvojspojková automatická	8-stupňová automatická
Spotreba paliva kombinovaná, l/100 km: (WLTP/NEDC: od - do, podľa špecifikácie vozidla)	2 - 2.5 / 1,8 - 1.9	7.7 - 8.4 8.0 - 8.6 AWD
Emisie CO <sub>2</sub> g/km: (WLTP / NEDC: od - do, podľa špecifikácie vozidla)	45 - 55 / 41 - 45	- -
Max. výkon, kW (k) / pri otáčkach za min.:	132 + 60 (180+82) / 5800	145 (197) / 4800 - 5400 10 (14) / 3000
Max. krútiaci moment, Nm / pri otáčkach/min.:	265 + 150 / 1500 – 3000	300 / 1500 – 4200 40 / 2250
Zrýchlenie, 0-100 km/h v sekundách:	7.3	8.4
Max. rýchlosť, km/h:	180	180
Palivová nádrž, v litroch:	48	54
Ekologická klasifikácia:	EURO 6d-TEMP	EURO 6d-TEMP
Pohotovostná hmotnosť od:	1 871 kg	1 697 kg
Max. hmotnosť prívesu, nebrzdený / brzdený:	750 kg / 1 800 kg	750 kg / 2 100kg

	<b>D4 AWD</b>	<b>D3 AWD</b>
Typ motora:	2.0-litrový vznetový štvorvalec, common rail 2x turbodúchadlo	2.0-litrový vznetový štvorvalec, common rail 1x turbodúchadlo
Kód motora:	A6 / D4204T12	72 / D4204T16
Prevodovka:	8-stupňová automatická	8-stup. automatická
Spotreba paliva kombinovaná, l/100 km: (WLTP/NEDC: od - do, podľa špecifikácie vozidla)	6.4 - 7.1 / 5 - 5,1	6.3 - 6.6 / 5,3 - 5,4
Emisie CO <sub>2</sub> g/km: (WLTP / NEDC: od - do, podľa špecifikácie vozidla)	166 - 185 / 131 - 135	165 - 173 / 141 - 144
Max. výkon, kW (k) / pri otáčkach za min.:	140 (190) / 4000	110 (150) / 3750
Max. krútiaci moment, Nm / pri otáčkach/min.:	400 / 1750 - 2500	320 / 1750 - 3000
Zrýchlenie, 0-100 km/h v sekundách:	7.9	10.4
Max. rýchlosť, km/h:	180	180
Palivová nádrž, v litroch:	54	54
Ekologická klasifikácia:	EURO 6d-TEMP	EURO 6d-TEMP
Pohotovostná hmotnosť od:	1 698 kg	1 663 kg
Max. hmotnosť prívesu, nebrzdený / brzdený:	750 kg / 2 100 kg	750 kg / 2 000 kg

	<b>T3</b>	<b>T2</b>
Typ motora:	1.5-litrový benzínový trojvalec 1x turbodúchadlo	1.5-litrový benzínový trojvalec 1x turbodúchadlo
Kód motora:	15 / B3154T2	L4 / B3154T9
Prevodovka:	8-stup. automatická	6-stup. manuálna / 8-stup. automatická
Spotreba paliva kombinovaná, l/100 km: (WLTP/NEDC: od - do, podľa špecifikácie vozidla)	7.2 - 7.9 / 6.5 - 6.7	6.8 - 7.6 / 6.3 - 6.4 man. 7.2 - 7.9 / 6.5 - 6.7 aut.
Emisie CO <sub>2</sub> g/km: (WLTP/ NEDC: od - do, podľa špecifikácie vozidla)	162 - 179 / 147 - 151	154 - 173 / 142 - 146 man. 162 - 179 / 174 - 151 aut.
Max. výkon, kW (k) / pri otáčkach za min.:	120 (163) / 5500	95 (129) / 5000
Max. krútiaci moment, Nm / pri otáčkach/min.:	265 / 1500 – 3000	245 / 1600 - 3000
Zrýchlenie, 0-100 km/h v sekundách:	9.6	10.9 / 10.9 (man. / aut.)
Max. rýchlosť, km/h:	180	180
Palivová nádrž, v litroch:	54	54
Ekologická klasifikácia:	EURO 6d-TEMP	EURO 6d-TEMP
Pohotovostná hmotnosť od:	1 554 kg	1 509 kg man. / 1 554 kg aut.
Max. hmotnosť prívesu, nebrzdený / brzdený:	750 kg / 1 600 kg	750 kg / 1600 kg man. // 750 kg / 1 600 kg aut.

## ROZMERY



Objem batožinového priestoru: 460 / 1 336 litrov

## SERVISNÉ BALÍKY

Cenník servisných balíkov pre XC40	cena	XC90
Servisný balík na 3 roky	1 287 €	○
Servisný balík na 4 roky	1 870 €	○
Servisný balík na 5 rokov	2 243 €	○

\*Pre viac informácií ohľadom servisných balíkov, kontaktujte svojho autorizovaného predajcu Volvo. Ceny za servisné balíky sú uvedené s DPH.

**V O L V O**

**Upozornenie:** Niektoré z informácií obsiahnutých v tejto brožúre môžu byť nesprávne v dôsledku zmien produktu, ku ktorým môže dôjsť po jej vytlačení. Niektoré časti výbavy, tu popísané alebo vyobrazené, môžu byť teraz k dostaniu len za príplatok. Pred objednaním si prosím vyžiadajte aktuálne informácie u Vášho autorizovaného Volvo dealera. Výrobca si vyhradzuje právo vykonávať zmeny cien, farieb, materiálov, technických údajov a modelov, a to kedykoľvek, bez predchádzajúceho oznámenia