



CENNÍK **VOLVO V60**



OBSAH

Motory a verzie	2
Štandardná výbava	3
Výbava MOMENTUM	5
Výbava INSCRIPTION	6
Výbava R-DESIGN	7
Balíky výbavy	8
Audiosystémy a multimédiá	10
Bezpečnosť a asistenčné systémy	11
Vnútoraná voliteľná výbava	12
Vonkajšia voliteľná výbava	13
Obloženie, volant, radiace páky	14
Čalúnenie a interiér	15
Farby karosérie	16
Kolesá	17
Technické údaje	18
Servisné balíky	19

MOTORY A VERZIE

Cenník platný od 27.09.2020 (modelový rok 2021)

DIESEL / MILD HYBRID DIESEL 48 V

Motor	Prevodovka	Výkon kW (k)	MOMENTUM	MOMENTUM PRO	INSCRIPTION	R-DESIGN	INSCRIPTION EXPRESSION
B4	8st. automatická	145 (197)	46 190 €	48 190 €	50 990 €	-	-

BENZÍN MILD HYBRID BENZÍN 48 V / TWIN ENGINE

Motor	Prevodovka	Výkon kW (k)	MOMENTUM	MOMENTUM PRO	INSCRIPTION	R-DESIGN	*INSCRIPTION EXPRESSION
B3	8st. automatická	120 (163)	41 790 €	-	-	-	-
B4	8st. automatická	145 (197)		45 790 €	48 590 €	-	-
B5	8st. automatická	184 (250)	-	-	50 900 €	51 600 €	
B5 AWD	8st. automatická	184 (250)	-	-	53 200 €	53 900 €	
T6 eAWD TWIN ENGINE	8st. automatická	228 (310)	-	-	-	-	58 950 €
T8 eAWD TWIN ENGINE	8st. automatická	223 (303) +65 (87)	-	-	65 850 €	-	

5-ročná záruka Volvo v cene vozidla*

Všetky ceny sú uvedené v EUR vrátane DPH

AWD = All Wheel Drive - pohon všetkých kolies

* Inscription Expression - stupeň výbavy so základom vo výbave Momentum, s exteriérovými prvkami výbavy Inscription

ŠTANDARDNÁ VÝBAVA

BEZPEČNOSŤ

CITY SAFETY - autonómne núdzové brzdenie v prípade hrozacej kolízie s iným vozidlom, chodcom, cyklistom či vysokou zverou, aktívne počas dňa i noci, systém automatického zabrzdzenia v križovatke pri hrozacej zrážke s protiidúcim vozidlom, Najprv detekuje prekážku, následne varuje vodiča zvukovo, vizuálne a pulzom brzdového pedála aj fyzicky. Ak vodič nereaguje, začne automaticky brzdiť plnou brzdovou silou.

Obsahuje aj Asistent riadenia pre vyhýbací manéver pred prekážkou (aktívne v rýchlosti medzi 50 - 100 km/h)

OLM (Oncoming Lane Mitigation) - systém ochrany pred zrážkou s protiidúcim vozidlom vo vedľajšom pruhu: pri prekročení vodorovného značenia jazdného pruhu a hrozacej zrážke s detekovaným protiidúcim vozidlom automaticky zasiahne do riadenia pre návrat do vlastného jazdného pruhu (aktívne v rýchlosti medzi 60 - 140 km/h)

LKA (Lane Keeping Aid) - aktívny asistent udržania vozidla v jazdnom pruhu (aktívne v rýchlosti medzi 65 - 200 km/h)

DAC (Driver Alert Control) - systém sledovania bdelosti vodiča

RSI (Road Sign Information) - systém sledovania dopravných značiek

ABS (Anti-lock Brake System) s elektronickým rozdelením brzdnej sily EBD (Electronic Brake Distribution)

ESC (Electronic Stability Control) - stabilizačný systém vr. kontroly trakcie, kontroly nedotáčavosti a kontroly brzdenia motorom, asistent jazdy s privesom

CTC (Corner Traction Control) - systém kontroly trakcie v zákrutách s vektorovaním krútiaceho momentu

RSC (Roll Stability Control) - systém ochrany pred prevrátením vozidla

AWD (All Wheel Drive) - elektronicky riadený pohon všetkých kolies vrátane stálej trakcie (verzie AWD)

Run-off Road Mitigation - systém ochrany pred nechceným zidením z cesty, automatický zásah do riadenia, prípadne aj spomalenie vozidla (65-140 km/h)

Systém pohltienia energie vertikálneho nárazu v predných sedadlách - ochrana pred zranením chrbtice

Predpínače bezpečnostných pásov pre všetky sedadlá

Systém automatického brzdenia po náraze na zabránenie sekundárnym nehodám

WHIPS (Whiplash Protection Seating System) - systém ochrany proti hyperflexii krčnej chrbtice na predných sedadlách

Extrémne pevná konštrukcia karosérie s vysokým využitím ultrapevnej boronovej ocele

Airbagy čelne pre vodiča a spolujazdca, bočné airbagy pre vodiča a spolujazdca

Airbagy hlavy a ramien "Inflatable curtain" pre oba rady sedadiel

SIPS (Side Impact Protection System) - unikátny systém ochrany pred bočným nárazom

EBA (Emergency Brake Assistance) - Brzdový asistent a systém prípravy brzd na núdzové brzdenie

Bezpečnostný stĺpik riadenia nastaviteľný v dvoch osiach

Bezpečnostný brzdový pedál s uvoľnením pri náraze - ochrana nôh vodiča

EBL (Emergency Brake Lights) - systém regulácie núdzového brzdového svetla a aktivácia výstražných svetiel pri prudkom spomalení

Elektrická parkovacia brzda s automatickým uvoľnením a funkciou Auto HOLD

HSA (Hill Start Assist) - asistent rozjazdu do kopca

Elektrický posilňovač riadenia EPAS

Funkcia automatického zamykania za jazdy

Funkcia automatického odomknutia vozidla po nehode

Dvojstupňové odomykanie dverí

Funkcia panického spustenia alarmu z diaľkového ovládača

Upozornenie na používanie bezpečnostných pásov na všetkých sedadlách

Vypínač airbagu na strane spolujazdca

Úchyty ISOFIX na zadných vonkajších sedadlách (2x)

Mechanická detská poistka na zadných dverách

iTPMS - systém monitorovania tlaku v pneumatikách

Súprava na opravu defektu

ŠTANDARDNÁ VÝBAVA

VNÚTORNÁ A VONKAJŠIA VÝBAVA
Tempomat a obmedzovač rýchlosti
Multifunkčný volant s ovládaním audiosystému a tempomatu
Palubný počítač, ukazovateľ vonkajšej teploty a hodiny
Pokročilé hlasové ovládanie (len vybrané svetové jazyky)
12V elektrická zásuvka v zadnej časti stredového tunelu
Palivová nádrž s objemom 60 litrov
Kožou potiahnutá hlavica radiacej páky s obložením Uni Deco
Predná lakt'ová opierka na stredovom tuneli s držiakom nápojov a úložným priestorom
Centrálne zamykanie s diaľkovým ovládaním
Bezklúčové štartovanie
Elektrické ovládanie predných a zadných okien (s funkciou auto-up/auto-down)
Funkcia svetiel "Approach Light" - osvetlenie pre cestu k vozidlu
Funkcia svetiel "Home Safe" - osvetlenie pre bezpečnú cestu od vozidla
Faebne zladené kľučky dverí
Manuálne sklopné sedadlá v 2. rade, delené v pomere 60/40, s elektricky sklopnými hlavovými opierkami
Zadná lakt'ová opierka s držiakom nápojov (textilné čalúnenie bez úložného priestoru)
Textilné koberčeky vpredu aj vzadu
Vonkajšie spätné zrkadlá s krytmi vo farbe vozidla
Štyri chrómované záchytné oká v rohoch batožinového priestoru, výklopné
Úložný priestor pod podlahou batožinového priestoru
Poloautomatický kryt batožinového priestoru
Systém Start/Stop
Filter pevných častíc pre dieslové aj benzínové motory
AQUABLADES - ostrekovače čelného skla integrované v lištách stieračov
Elektricky ovládané spätné zrkadlá s vyhrievaním
Spätné zrkadlá a kľučky dverí vo farbe karosérie
Dynamicky ladený podvozok DYNAMIC
Označenie motora a modelu
Strešná anténa
Textilné koberčeky, 1. a 2. rad sedadiel
Smerové LED svetlá integrované v krytoch vonkajších spätných zrkadiel a v predných a zadných svetlách
Katalyzátor SCR (selektívna katalytická redukcia) pre dieslové motory. Prostredníctvom aditíva označovaného DEF, ako je napr. kvapalina AdBlue®, znižuje množstvo oxidu dusíku vo výfukových plynoch o ďalších 90%.
Nádrž na kvapalinu DEF s objemom 11,5 litra
Predĺžená záruka na 5 rokov / 150 tisíc kilometrov

ŠTANDARDNÁ VÝBAVA

ŠTANDARDNÁ VÝBAVA MOMENTUM (najnižší stupeň výbavy pre náš trh)
12,3 "plne grafický displej komunikačného rozhrania vodiča
3ramenný kožený volant s Uni Deco lemovaním Silk Metal a vložkou tlačidiel v tmavom prevedení Charcoal
Automatická dvojzónová klimatizácia s vnútornou recirkuláciou ECC a vlhkosným senzorom, obsahuje systém CleanZone - automatické pokročilé čistenie vzduchu vo vozidle IAQS, s multifiltráciou a indikáciou aktívnej funkcie na centrálnom displeji; Programovateľné s funkciou vyvetrania pred odchodom a možnosťou predĺženia času dobehu kúrenie, ak zostanete vo vozidle počas parkovania
Dekoratívne obloženie interiéru z brúseného hliníka Iron Ore
Dažďový senzor pre aut. stieranie čelného skla s plynulou reguláciou (vr. možnosti manuálneho nastavenia cyklovača)
Elektrické ovládanie predných a zadných okien (s funkciou auto-up / auto-down)
Elektricky nastaviteľná bedrová opierka s možnosťou nastavenia v 2 smeroch, predné sedadlá
Funkcia Eco (modifikácie systému Start / Stop, Eco klíma, plachtenie Eco-Coast, kedy nad 65 km / h aut. Prevodovka v polohe D nebrzdí motorom - naopak voľne dochádza zotrvačnosťou na voľnobeh)
Kľúč s diaľkovým ovládaním v štandardnom prevedení a ORANGE CARE KEY s možnosťou nastavenia limitácie max. rýchlosti
Kovové prahové lišty VOLVO vpredu
LED svetlomety, stretávacie svetlá s aut. spínaním diaľkových svetiel AHB, svetlá pre denné svietenie v prevedení "Thorovho kladiva "(LED DRL), stand. svetelný výkon
Kožou potiahnutá hlavička radiacej páky aut. prevodovky el. radenie Shift by Wire (len pre Mild Hybridy)
Manuálne nastaviteľné sedadlo vodiča s nastavením náklonu a el. nastavením výšky
Manuálne nastaviteľné sedadlo spolujazdca s nastavením náklonu a el. nastavením výšky
Manuálne sklopné sedadlá v 2. rade, delené v pomere 60/40, s elektricky sklopnými hlavovými opierkami
Maska chladiča Momentum v prevedení Charcoal s čiernymi vertikálnymi rebrami, zasadená je v lesklom chrómovanom ráme
Nastavenie jazdných režimov - umožňuje pomocou rolovacieho ovládača meniť spoločné nastavenia pre motor, prevodovku, brzdy, posilňovač riadenia a odpruženie kolies (ak vozidlo disponuje adaptívnym podvozkom)
Osvetlenie interiéru štandardnej úrovne LED (zahŕňa základnú úroveň + náladové osvetlenie vpredu, kozmetická zrkadlá, stredový tunel - úložný priestor vzadu, priestor pre nohy vpredu, osvetlenie batožinového priestoru)
Parkovacie senzory vzadu
Rádio pre príjem digitálneho vysielania DAB
Sedadlá Comfort s textilným čalúnením
Textilné koberčeky, 1. a 2. rad sedadiel
Užívateľské rozhranie SENSUS Connect s 9 "dotykovým displejom v stredovej konzole, zahŕňa: Audiosystém "High Performance", 170 W, 10 reproduktorov: v každých z oboch predných dverí 1 × výškový reproduktor (25 mm); 1 × stredopásmový reproduktor (80 mm) a 1 × basový reproduktor (165 mm); v každých z oboch zadných dverí 1 × výškový reproduktor (25 mm) a 1 × basový reproduktor (165 mm); kompatibilný s nasledujúcimi formátmi audio súborov: MP3, AAC, WMA, WAV a FLAC. Zdieľanie cez Wi-Fi / Bluetooth - dátové párovanie s chytrým telefónom, internetové rádio, internetové aplikácie, 2 × USB vpredu, 2 × USB-C v zadnej časti stredového tunela, HF Bluetooth, Audio Streaming, elektronický návod na obsluhu vozidla
Vnútorné a vonkajšie spätné zrkadlá s automatickou zmenou odrazivosti
Volvo On Call - systém aut. núdzového volania v prípade nehody, volanie asistenčnej služby v núdzi na ceste, k dispozícii aplikácia do mobilného telefónu pre vzdialené ovládanie a monitorovanie vybraných funkcií vozidla, slot na dátový P-SIM pre stálu konektivitu vozidla a Wi-Fi hotspot vo vozidle
MOMENTUM PRO (zahŕňa MOMENTUM)
Bezklúčový prístup s diaľkovým ovládaním - obsahuje systém handsfree odomknutie dverí zav. priestoru a tiež osv. dverových kľučiek / nástup. priestoru
Elektrické ovládanie dverí batožinového priestoru
Integrácia chytrého telefónu CarPlay & Android Auto - ponúka vodičovi / spolujazdcovi prístup k vybraným funkciám ich smartphonu prostredníctvom dotykového displeja v stredovej konzole
Integrované strešné lyžiny v kovovo lesklom prevedení
Lemovanie bočných okien vo vysoko lesklom, chrómovanom dekoratívnom prevedení
Užívateľské rozhranie SENSUS Connect s 9 "dotykovým displejom stredovej konzoly, zahŕňa: Navigačný systém Navi Pro. Mapové podklady sú uložené na pevnom disku vo vozidle. Systém zahŕňa budúce aktualizácie mapového systému. V kombinácii s 12,3 "plne grafickým displejom komunikačného rozhrania vodiča, zobrazuje navigačné informácie vo forme detailného náhľadu mapy

ŠTANDARDNÁ VÝBAVA

ŠTANDARDNÁ VÝBAVA INSCRIPTION EXPRESSION (zahŕňa MOMENTUM)
Rádio pre príjem digitálneho vysielania DAB
Sedadlá Comfort s textilným čalúnením
Subwoofer: 250mm basový reproduktor, plne integrovaný do ľavého zadného podbehu vozidla
Textilné koberčeky, 1. a 2. rad sedadiel
Užívateľské rozhranie SENSUS Connect s 9 "dotykovým displejom v stredovej konzole, zahŕňa: Audiosystém "High Performance", 170 W, 10 reproduktorov: v každých z oboch predných dverí 1 × výškový reproduktor (25 mm); 1 × stredopásmový reproduktor (80 mm) a 1 × basový reproduktor (165 mm); v každých z oboch zadných dverí 1 × výškový reproduktor (25 mm) a 1 × basový reproduktor (165 mm); kompatibilný s nasledujúcimi formátmi audio súborov: MP3, AAC, WMA, WAV a FLAC. Zdieľanie cez Wi-Fi / Bluetooth - dátové párovanie s chytrým telefónom, internetové rádio, internetové aplikácie, 2 × USB vpredu, 2 × USB-C v zadnej časti stredového tunela, HF Bluetooth, Audio Streaming, elektronický návod na obsluhu vozidla
Vnútorne a vonkajšie spätné zrkadlá s automatickou zmenou odrazivosti
Volvo On Call - systém aut. núdzového volania v prípade nehody, volanie asistenčnej služby v núdzi na ceste, k dispozícii aplikácie do mobilného telefónu pre vzdialené ovládanie a monitorovanie vybraných funkcií vozidla, slot na dátový P-SIM pre stálu konektivitu vozidla a Wi-Fi hotspot vo vozidle
18 "kolesá z ľahkej zliatiny s 10 rozvetvenými lúčmi, čierna Black / výbrusy Diamond Cut, pneumatiky 235/45 R18
Farebne zladené kľučky dverí
Dynamicky ladený podvozok DYNAMIC
Ostrekovacie dýzy čelného skla AQUABLADES; v každom ramienku stierača sú plne integrované trysky po celej jeho dĺžke
Elektricky nastaviteľné a vyhrievané vonkajšie spätné zrkadlá
Elektricky sklopné vonkajšie spätné zrkadlá
Integrované strešné lyžiny v kovovo lesklom prevedení
LED svetlomety, stretávacie svetlá s aut. spínaním diaľkových svetiel AHB, svetlá pre denné svietenie v prevedení Thorovho kladiva (LED DRL), štand. svetelný výkon
Lemovanie bočných okien vo vysoko lesklom, chrómovanom dekoratívnom prevedení
Maska chladiča Inscription vo vysoko lesklom čiernom prevedení s mriežkou s vertikálnymi rebrami v lesklo chrómovanom vyhotovení
Ozdobné prvky exteriéru po stranách vpredu (mriežka vonkajších nádychov vzduchu v základnom čiernom prevedení, s ozdobnou chrómovou vložkou)
Ozdobné prvky exteriéru po stranách vzadu (vložka zadného nárazníka v základnom čiernom prevedení s chrómovým pruhom)
Smerové LED svetlá integrované v krytoch vonkajších spätných zrkadiel a v predných a zadných svetlách
Vyhrievané vonkajšie spätné zrkadlá a zadné okno (spoločná aktivácia)
Zadný parkovací asistent
Znak motora v prevedení RECHARGE na dverách batožinového priestoru
INSCRIPTION (zahŕňa INSCRIPTION EXPRESSION)
3ramenný kožený volant s Uni Deco lemovaním Silk Metal a lesklou čiernou vložkou tlačidiel
Dekoratívne drevené obloženie interiéru Drift Wood
Elektricky nastaviteľná bedrová opierka s možnosťou nastavenia v 4 smeroch, predné sedadlá
Elektricky nastaviteľné sedadlo vodiča vr. predĺženia sedáku; s pamäťou pozície vonkajších spätných zrkadiel a sedadla
Kľúč s diaľkovým ovládaním v prevedení Inscription potiahnutý kožou a ORANGE CARE KEY s možnosťou nastavenia limitácie max. rýchlosti
Krištáľová hlavica radiacej páky aut. prevodovky el. radenia Shift by Wire v unikátnom dizajne Orrefors
Laktová opierka vzadu, s držiakmi nápojov a úložným priestorom
Mechanicky nastaviteľné predĺženie sedáku, sedadlo spolujazdca
Osvetlenie interiéru najvyššej úrovne LED (zahŕňa štandardnú úroveň + osvetlenie nástupného priestoru Poddverový vpredu i vzadu, náladové osvetlenie stropu a dverí vpredu a vzadu, dvere a odkladacie priestory dverí vpredu a vzadu, nôh vpredu i vzadu, držiaky nápojov vpredu, palubná doska, prevádzkové osvetlenie dverí batožinového priestoru)
Sedadlá Comfort čalúnené kožou MORITZ

ŠTANDARDNÁ VÝBAVA

R-DESIGN (navyše oproti MOMENTUM PRO)
18 "kolesá z ľahkej zliatiny s 5 dvojitými lúčmi, čierna Matt Black / výbrusy Diamond Cut Alloy, pneumatiky 235/45
Farebne zladené kľučky dverí
Elektricky nastaviteľné a vyhrievané vonkajšie spätné zrkadlá
Elektricky sklopné vonkajšie spätné zrkadlá
Integrované strešné lyžiny v lesklo čiernom prevedení R-Design
Kryty vonkajších spätných zrkadiel v lesklo čiernom prevedení R-Design
LED svetlomety, stretávacie svetlá s aut. spínaním diaľkových svetiel AHB, svetlá pre denné svietenie v prevedení Thorovho kladiva (LED DRL), štand. svetelný výkon
Lakovaný, farebne zladený nárazník vpredu aj vzadu vr. jeho spodnej časti, prahov a kľučiek dverí v farbách R-Design
Lemovanie bočných okien v lesklo čiernom prevedení High Gloss Black
Mriežka chladiča "R-Design" - rámovanie s mriežkou vo vysoko lesklom čiernom prevedení
Ostrekovacie dýzy čelného skla AQUABLADES; v každom ramienku stierača sú plne integrované trysky po celej jeho dĺžke
Palivová nádrž o objeme 60 l
Smerové LED svetlá integrované v krytoch vonkajších spätných zrkadiel a v predných a zadných svetlách
Športové prevedenie predného a zadného nárazníka R-Design s ozdobnými prvkami v lesklom čiernom prevedení
Vyhrievané vonkajšie spätné zrkadlá a zadné okno (spoločná aktivácia)
Zadný parkovací asistent
3ramenný športovo tvarovaný, kožou potiahnutý volant s kontrastným prešíváním
Čierne polstrovanie stropu
Dekoratívne kovové obloženie interiéru Metal Mesh
Elektricky nastaviteľná bedrová opierka s možnosťou nastavenia v 4 smeroch, predné sedadlá
Elektricky nastaviteľné sedadlo vodiča vr. predĺženia sedáku; s pamäťou pozície vonkajších spätných zrkadiel a sedadla
Kľúč s diaľkovým ovládaním v prevedení R-Design, potiahnutý kožou a ORANGE CARE KEY s možnosťou nastavenia limitácie max. rýchlosti
Laktová opierka vzadu, s držiakmi nápojov a úložným priestorom
Mechanicky nastaviteľné predĺženie sedáku, sedadlo spolujazdca
Osvetlenie interiéru najvyššej úrovne LED (zahŕňa štandardnú úroveň + osvetlenie nástupného priestoru Poddverový vpredu i vzadu, náladové osvetlenie stropu a dverí vpredu a vzadu, dvere a odkladacie priestory dverí vpredu a vzadu, nôh vpredu i vzadu, držiaky nápojov vpredu, palubná doska, prevádzkové osvetlenie dverí batožinového priestoru)
Sedadlá Contour - čalúnenie jemná koža Nappa Agnes / Open grid perforovaný textil
Športový, kožou potiahnutá hlavica radiacej páky aut. prevodovky el. radenie Shift by Wire s prešitím v prevedení R-Design
Športové pedále R-Design
Športové textilné koberčeky, 1. a 2. rad sedadiel, prevedenie R-Design

BALÍKY VÝBAVY

Kód	Názov a popis balíka výbavy	Cena	MOMENTUM	MOMENTUM PRO	INSCRIPTION EXPRESSION	INSCRIPTION	R-DESIGN
P0001 Power Seats							
10	Elektrické sedadlo vodiča	500 €				○	○
385	Pamäťová funkcia pre sedadlo spolujazdca						
10	Elektrické sedadlo spolujazdca	1 350 €					
47	Elektrické sedadlo vodiča						
212	4 - smerová bedrová opierka pre predné sedadlá			○	○	○	
385	Pamäťová funkcia pre sedadlo spolujazdca						
1101	Predĺženie sedáku predných sedadiel						
P0004 Lighting							
65	Vysokotlaké ostrekovače svetlometov	1 000 €				○	○
645	Full LED svetlomety s ABL , AHB2 + svetlá pre denné svietenie						
65	Vysokotlaké ostrekovače svetlometov	1 050 €		○	○		
645	Full LED svetlomety s ABL , AHB2 + svetlá pre denné svietenie						
879	Komplexné osvetlenie vozidla LED diódami						
16	Predné hmlové svetlá LED	1 150 €					
65	Vysokotlaké ostrekovače svetlometov			○			
645	Full LED svetlomety s ABL , AHB2 + svetlá pre denné svietenie						
879	Komplexné osvetlenie vozidla LED diódami						
P0005 Driver Assist							
132	IntelliSafe Assist adaptívny tempomat ACC, upozornenie na bezpečný odstup (len s 117), asistent pre polo-autonómnu jazdu do 130 km/h (Pilot Assist II.), aktívny asistent udržania vozidla v jazdnom pruhu, možnosť prispôsobenia max. povolenej rýchlosti podľa dopravného značenia	1 650 €					
603	IntelliSafe Surround BLIS - monitorovanie slepého uhla (Blind Spot Information System) vrátane automatického zásahu do riadenia pre návrat do pruhu LCMA - asistent pre zmenu jazdného pruhu (Lane Change Merge Aid) CTA - varovanie pred krížením cesty iným vozidlom (Cross Traffic Alert) RCM - systém prevencie nárazu zozadu (Rear Collision Mitigation) RRS - systém pripravených bezpečnostných pásov pred hroziacou nehodou			○	○	○	○
P0006 Navigation Tech							
255	Navigačný systém Sensus	1 200 €	○				
882	Integrácia smartfónu prostredníctvom Apple Car Play a Android Auto						
P0007 Navi Tech & Park Assist							
691	Predný a zadný parkovací asistent (zameniteľné za 870 - parkovací asistent pre pozdĺžne a kolmé parkovanie, doplatok 270 €)	1 300 €					
790	Zadná parkovacia kamera (zameniteľné za 139 - 360 stupňová parkovacia kamera, doplatok 570 €)			○		○	○
1033	Prémiový audiosystém Harman & Kardon (zameniteľné za 553 - audio Bowers & Wilkins, len pre Inscription a R-Design, doplatok 2460 €)						
255	Navigačný systém Sensus	2 450 €					
691	Predný a zadný parkovací asistent (výmena za 870 - doplatok 270 €)			○		○	
790	Zadná parkovacia kamera - (výmena za 139 - doplatok 570 €)						
882	Integrácia smartfónu prostredníctvom Apple Car Play a Android Auto				○		
1033	Prémiový audiosystém Harman & Kardon						

BALÍKY VÝBAVY

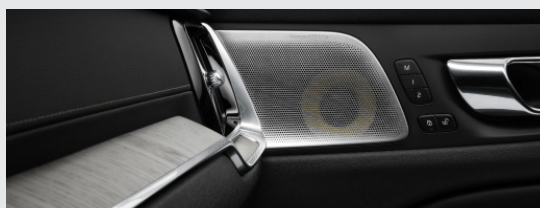
Kód	Názov a popis balíka výbavy	Cena	MOMENTUM	MOMENTUM PRO	INSCRIPTION EXPRESSION	INSCRIPTION	R-DESIGN
P0008	Climate						
11	Vyhrievané predné sedadlá	500 €	○	○	○	○	○
63	Vyhrievané dýzy ostrekovačov čelného skla						
869	Vyhrievaný volant						
P0009	Climate Pro						
11	Vyhrievané predné sedadlá	1 800 €	○	○		○	○
63	Vyhrievané dýzy ostrekovačov čelného skla						
273	Nezávislé kúrenie s časovým spínačom (štandard pre Twin Engine)						
752	Vyhrievané zadné sedadlá (len s opciou 11)						
869	Vyhrievaný volant						
P0010	Park Assist						
691	Predný a zadný parkovací asistent (zameniteľné za 870 - doplatok 270 €)	700 €				○	○
790	Zadná parkovacia kamera (zameniteľné za 139 - doplatok 570)						
P011	Lounge						
30	Panoramická strecha	3 900 € (len pre T8)				○	
117	Head Up displej (zameniteľné za 871 bez doplatku)						
139	360 - stupňová parkovacia kamera						
691	Predný a zadný parkovací asistent (zameniteľné za 870 - doplatok 270 €)						
1033	Prémiový audiosystém Harman & Kardon (zameniteľné za 553 - 2460 €)						
1074	Pokročilé čistenie vzduchu s certifikovanou účinnosťou WHO						
5	4 zónová automatická klimatizácia	4 400 €				○	○
30	Panoramická strecha						
117	Head Up displej (zameniteľné za 871 bez doplatku)						
139	360 - stupňová parkovacia kamera						
691	Predný a zadný parkovací asistent (zameniteľné za 870 - doplatok 270 €)						
1033	Prémiový audiosystém Harman & Kardon (zameniteľné za 553 - audio Bowers & Wilkins, len pre Inscription a R-Design, doplatok 2460 €)						
1074	Pokročilé čistenie vzduchu s certifikovanou účinnosťou WHO						
30	Panoramická strecha	5 050 €				○	
117	Head Up displej (zameniteľné za 871 bez doplatku)						
139	360 - stupňová parkovacia kamera						
255	Navigačný systém Sensus						
691	Predný a zadný parkovací asistent (zameniteľné za 870 - doplatok 270 €)						
882	Integrácia smartfónu prostredníctvom Apple Car Play a Android Auto						
1033	Prémiový audiosystém Harman & Kardon						
1074	Pokročilé čistenie vzduchu s certifikovanou účinnosťou WHO						
5	4 zónová automatická klimatizácia	5 550 €	○				
30	Panoramická strecha						
117	Head Up displej (zameniteľné za 871 bez doplatku)						
139	360 - stupňová parkovacia kamera						
255	Navigačný systém Sensus						
691	Predný a zadný parkovací asistent (zameniteľné za 870 - doplatok 270 €)						
882	Integrácia smartfónu prostredníctvom Apple Car Play a Android Auto						
1033	Prémiový audiosystém Harman & Kardon						
1074	Pokročilé čistenie vzduchu s certifikovanou účinnosťou WHO						

AUDIOSYSTÉMY A MULTIMÉDIÁ

Kód	Názov a popis výbavy	Cena	MOMENTUM	MOMENTUM PRO	INSCRIPTION EXPRESSION	INSCRIPTION	R-DESIGN
117	Grafický Head-Up displej (nie s 871)	1 200 €	○	○	○	○	○
19	Plne grafický digitálny prístrojový panel s 12,3" displejom vodiča	0 €	●	●	●	●	●
255	Navigačný systém Sensus - vrátane bezplatných aktualizácií mapových podkladov, cena samostatnej opcie - 1170 €	NAVIGATION TECH / NAVI TECH & PARK ASSIST	○	●	○	●	●
1033	Harman/Kardon Premium Sound - 14 reproduktorov, 600W zosilňovač, Subwoofer Fresh Air™. Cena samostatnej opcie - 840 €	NAVI TECH & PARK ASSIST / LOUNGE	○	○	○	○	○
553	Bowers & Wilkins® Premium Sound 15 reproduktorov, 15kanálový zosilňovač triedy D s výkonom 1460 W, Quantum Logic 7.1 Surround Sound® - technológia priestorovej transformácie zvuku so 4 režimami: Concert Hall, Studio, Individual Stage a Jazz Club, výškové reproduktory B & W s technológiou Double Doom Nautilus™ vr. špeciálneho výškového reproduktora On Top - umiestneného vpredu uprostred pre smerovú minimalizáciu odrazov a čistotu detailov, nové B & W stredopásmové reproduktory s membránou Continuum™ pre úplne prirodzený a viac otvorený zvukový prejav, basové reproduktory s membránou spevnenú uhlíkovými vláknami, basový subwoofer Fresh Air s membránou Mica, aut. optimalizácia kvality a hlasovej úrovne zvuku pre všetky sedadlá a kompenzácie hluku vozidla Dirac Unison®, zdieľanie cez Wi-Fi / Bluetooth - dátové párovanie s chytrým telefónom, internetové rádio a aplikácie, USB vstup, HF Bluetooth, Audio Streaming	3 300 €				○	○
918	Indukčné dobíjanie smartfónu	230 €	○	○	○	○	○
365 + 900369	Komunikačné rozhranie v angličtine vrátane digitálnej príručky používateľa	0 €	○	○	○	○	○
613 + 900393	Komunikačné rozhranie v češtine vrátane digitálnej príručky používateľa v češtine	0 €	○	○	○	○	○
540	Komunikačné rozhranie v slovenčine	0 €	○	○	○	○	○
882	Smartphone integrácia, CarPlay & Android Auto cena samostatnej opcie - 360 €	NAVIGATION TECH / NAVI TECH & PARK ASSIST	○	●	○	●	●

○ = voliteľná výbava

● = štandardná výbava



BEZPEČNOSŤ A ASISTENČNÉ SYSTÉMY

Kód	Názov a popis výbavy	Cena	MOMENTUM	MOMENTUM PRO	INSCRIPTION EXPRESSION	INSCRIPTION	R-DESIGN
Ochrana pred krádežou, bezpečnosť detí							
140	Volvo Guard Alarm s náklonovým a pohybovým čidlom, dvojité uzamykanie zámkov dverí, funkcia privátneho zamykania	540 €	<input type="radio"/>	<input type="radio"/>	<input type="radio"/>	<input type="radio"/>	<input type="radio"/>
236	Laminované sklá bočných okien (len s 115, Momentum len s 857)	990 €		<input type="radio"/>		<input type="radio"/>	<input type="radio"/>
114	Elektrická detská poistka zadných dverí a okien	100 €	<input type="radio"/>	<input type="radio"/>	<input type="radio"/>	<input type="radio"/>	<input type="radio"/>
874	Uzamykateľná schránka pred spolujazdcom	40 €	<input type="radio"/>	<input type="radio"/>	<input type="radio"/>	<input type="radio"/>	<input type="radio"/>
IntelliSafe - bezpečnostné asistenčné systémy							
132	IntelliSafe Assist adaptívny tempomat ACC, upozornenie na bezpečný odstup (len s 117), asistent pre polo-autonómnú jazdu do 130 km/h (Pilot Assist II.), aktívny asistent udržania vozidla v jazdnom pruhu, možnosť prispôsobenia max. povolenej rýchlosti podľa dopravného značenia Cena samostatnej opcie - 1 620 €	DRIVER ASSIST	<input type="radio"/>	<input type="radio"/>	<input type="radio"/>	<input type="radio"/>	<input type="radio"/>
603	IntelliSafe Surround BLIS - monitorovanie slepého uhla (Blind Spot Information System) LCMA - asistent pre zmenu jazdného pruhu (Lane Change Merge Aid) CTA - varovanie pred krížením cesty iným vozidlom (Cross Traffic Alert) - upozorní na blížiaci sa vozidlá, cyklistov či chodcov pri cúvaní von z parkovacieho miesta - v prípade hroziacej zrážky automaticky zabrzdí RCM - systém prevencie nárazu zozadu (Rear Collision Mitigation) - pri hroziacom náraze zozadu rozblíka výstražné svetlá, napne bezpečnostné pásy a pri stojacom vozidle aktivuje brzdy naplno RRS - systém prípravy predných bezp. pásov pred hroziacou nehodou (len s 169)	570 €	<input type="radio"/>	<input type="radio"/>	<input type="radio"/>	<input type="radio"/>	<input type="radio"/>
Parkovacie asistenčné systémy							
691	Parkovacie senzory vpredu a vzadu (iba s opciou 139 alebo 790, nejde s 870) Cena samostatnej opcie - 410 €	PARK ASSIST/ NAVI TECH / LOUNGE	<input type="radio"/>	<input type="radio"/>	<input type="radio"/>	<input type="radio"/>	<input type="radio"/>
870	Aktívny parkovací asistent pre pozdĺžne a priečne parkovanie vrátane predných a zadných parkovacích senzorov (len so 139, obsahuje 691)	700 €	<input type="radio"/>	<input type="radio"/>	<input type="radio"/>	<input type="radio"/>	<input type="radio"/>
790	Zadná parkovacia kamera (nejde so 139 a 870) Cena samostatnej opcie - 480 €	PARK ASSIST / NAVI TECH & PARK ASSIST	<input type="radio"/>	<input type="radio"/>	<input type="radio"/>	<input type="radio"/>	<input type="radio"/>
139	Kamery parkovacieho asistenta - 360-stupňový pohľad zhora vrátane zadnej parkovacej kamery (790) (len s 603)	1 050 €	<input type="radio"/>	<input type="radio"/>	<input type="radio"/>	<input type="radio"/>	<input type="radio"/>
<input type="radio"/> = voliteľná výbava ● = štandardná výbava							

VNÚTORNÁ VOLITEĽNÁ VÝBAVA

Kód	Názov a popis výbavy	Cena	MOMENTUM	MOMENTUM PRO	INSCRIPTION EXPRESSION	INSCRIPTION	R-DESIGN
Sedadlá							
11	Vyhrievané predné sedadlá cena samostatnej opcie - 360 €	CLIMATE/CLIMATE PRO	<input type="radio"/>	<input type="radio"/>	<input type="radio"/>	<input type="radio"/>	<input type="radio"/>
752	Vyhrievané zadné sedadlá (len s 11)	240 €	<input type="radio"/>	<input type="radio"/>	<input type="radio"/>	<input type="radio"/>	<input type="radio"/>
212	Elektrická 4-smerová bedrová opierka sedadiel vodiča a spolujazdca	60 €	<input type="radio"/>	<input type="radio"/>	<input type="radio"/>	<input checked="" type="radio"/>	<input checked="" type="radio"/>
47	Elektricky ovládané sedadlo vodiča, vrátane pamäťovej funkcie pre sedadlo a spätné zrkadlá (nie s textilným čalúnením R100, len s 212 alebo 629)	780 €	<input type="radio"/>	<input type="radio"/>	<input type="radio"/>	<input checked="" type="radio"/>	<input checked="" type="radio"/>
10	Elektricky ovládané sedadlo spolujazdca (len s 47 a 385)	450 €	<input type="radio"/>	<input type="radio"/>	<input type="radio"/>	<input type="radio"/>	<input type="radio"/>
385	Pamäť pre elektricky ovládané sedadlo spolujazdca (len s 47, 10, 1101)	90 €	<input type="radio"/>	<input type="radio"/>	<input type="radio"/>	<input type="radio"/>	<input type="radio"/>
1101	Nastaviteľné predĺženie sedáku vodiča a spolujazdca (len s 212, nie s textilným čalúnením R100, R300, U310)	170 €	<input type="radio"/>	<input type="radio"/>	<input type="radio"/>	<input checked="" type="radio"/>	<input checked="" type="radio"/>
384	Masážna funkcia pre operadlá predných sedadiel (len s 47, 10, 385, 11, len s čalúnením xCx0)	690 €				<input type="radio"/>	<input type="radio"/>
390	Elektricky sklopné hlavové opierky zadných sedadiel	180 €	<input type="radio"/>	<input type="radio"/>	<input type="radio"/>	<input type="radio"/>	<input type="radio"/>
Komfort							
5	4-zónová automatická klimatizácia ovládací displej pre druhý rad sedadiel, chladená schránka v palubnej doske	660 €	<input type="radio"/>	<input type="radio"/>		<input type="radio"/>	<input type="radio"/>
273	Nezávislé kúrenie s časovým spínačom (štandard pre T8, cena samostatnej opcie - 1 380 €)	CLIMATE	<input type="radio"/>	<input type="radio"/>	<input checked="" type="radio"/>	<input type="radio"/>	<input type="radio"/>
346	Držiak nákupných tašiek v batožinovom priestore	120 €	<input type="radio"/>	<input type="radio"/>	<input type="radio"/>	<input type="radio"/>	<input type="radio"/>
990	Taška na nabíjací kábel pre Twin Engine	50 €			<input type="radio"/>	<input type="radio"/>	<input type="radio"/>
1074	Pokročilé čistenie vzduchu s certifikovanou účinnosťou WHO	270 €	<input type="radio"/>	<input type="radio"/>	<input type="radio"/>	<input type="radio"/>	<input type="radio"/>

= voliteľná výbava

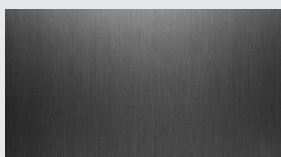
= štandardná výbava

VONKAJŠIA VOLITEĽNÁ VÝBAVA

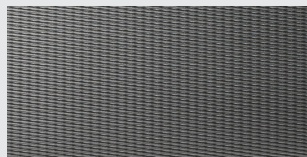
Kód	Názov a popis výbavy	Cena	MOMENTUM	MOMENTUM PRO	INSCRIPTION EXPRESSION	INSCRIPTION	R-DESIGN
Osvetlenie a výhľad							
645	Kompletné LED svetlomety (vysoká úroveň) ABL - aktívne natáčanie do zákrut (Active Bending Lights) AHB gen. II - inteligentný asistent diaľkových svetiel s aktívnym tienením LED DRL - integrované LED denné svietenie v tvare "T" (len s 16, 65), cena samostatnej opcie - 900 €	LIGHTING	○	○	○	○	○
65	Vysokotlakové ostrekovače svetlomietov Cena samostatnej opcie - 290 €	LIGHTING	○	○	○	○	○
16	Predné hmlové svetlá LED v spojení s opciou 645 vrátane prisvecovania do zákrut (nie pre T8) Cena samostatnej opcie - 210 €	LIGHTING	○				
879	Osvetlenie interiéru - vysoká úroveň: nástupný priestor vpredu a vzadu, priestor pre nohy vpredu a vzadu, odkladacie priestory vo dverách, viacfarebné náladové osvetlenie, ambientné osvetlenie prístrojovej dosky a kľučiek dverí, držiak nápojov dvere batožinového priestoru, podsvietené prahové lišty Cena samostatnej opcie - 110 €	LIGHTING	○	○	○	●	●
871	Vyhrievané čelné sklo (nie s 117)	200 €	○	○	○	○	○
63	Vyhrievané dýzy ostrekovačov čelného skla cena samostatnej opcie - 60 €	CLIMATE PRO	○	○	○	○	○
179	Zatmavené sklá zadných okien, od B-stĺpika dozadu (Momentum len s 857)	420 €	○	○	○	○	○
30	Panoramatická strecha, integrovaná elektrická slnečná clona	1 500 €	○	○	○	○	○
Jazdné vlastnosti							
26	Športovo ladený podvozok (nie s 533, nie pre Twin Engine)	480 €	○	○		○	●
533	Adaptívny podvozok Four-C - elektronicky riadené tlmiče nastavenie charakteristiky tlmenia podľa jazdného režimu (nie s 26, nie pre T8)	900 €	○	○	○	○	○
510	Volič jazdných režimov nastavenie charakteristiky pre motor, prevodovku, riadenie, brzdy, podvozok, displej vodiča, ESC, asistent pre zjazd z kopca HDC (podvozok ovplyvňuje len s opciou 533)		●	●	●	●	●
165	Dojazdové rezervné koleso 125/80 R18 vrátane zdviháku (nie pre Twin Engine, nahrádza sadu na opravu defektu)	150 €	○	○		○	○
1028	Ťažné zariadenie, poloelektrické	1 070 €	○	○	○	○	○
Vonkajší vzhľad							
	Čierne strešné lišty, integrované	0 €	●	●	●		
729	Strešné lišty v kovovo lesklom prevedení, integrované (Momentum len s 857)	100 €	○	●	●	●	
857	Vysokolesklé chrómové orámovanie bočných okien (Momentum len s 729)	300 €	○	●	●	●	
	Lesklé čierne orámovanie bočných okien	0 €					●
	Strešné lišty v čiernom lesklom prevedení, integrované	0 €					●
308	Bez označenia motora	0 €	○	○	○	○	○
313	Bez označenia motora a modelu (obsahuje 308)	0 €	○	○	○	○	○
○ = voliteľná výbava ● = štandardná výbava							

OBLOŽENIA, VOLANTY, RADIACE PÁKY

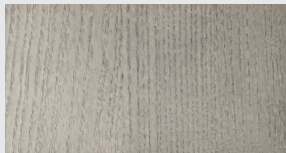
Kód	Názov a popis výbavy	Cena	MOMENTUM	MOMENTUM PRO	INSCRIPTION EXPRESSION	INSCRIPTION	R-DESIGN
Obloženie prístrojovej dosky							
	Hliníkový dekor IRON ORE	0 €	●	●	●		
	Drevený dekor DRIFTWOOD	0 €				●	
	Hliníkový dekor METAL MESH	0 €					●
	Drevený dekor LINEAR LIME	0 €				○	
1075	Čalúnená palubná doska s prešíťím	840 €				○	○



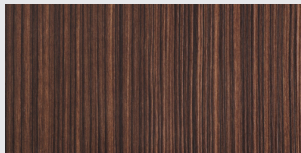
hliník IRON ORE



hliník METAL MESH



drevo DRIFTWOOD



drevo LINEAR LIME

Volanty

	3-ramenný kožený volant s dekoratívnym obložením Uni Deco s tlačítkami Charcoal	0 €	●	●	●		
	3-ramenný kožený volant čierny, s dekoratívnym obložením Uni Deco a lesklými čiernymi tlačítkami		○	○	○	●	
	3-ramenný športový kožený volant R-Design čierny	0 €					●
869	Vyhrievaný volant, cena samostatnej opcie - 240 €	CLIMATE / CLIMATE PRO	○	○	○	○	○
1181	Volant bez použitia kože	0 €				○	

Radiace páky

333	Kožou potiahnutá hlavica radiacej páky Shift by Wire	0 €	●	●	●	○	
	R-design hlavica radiacej páky Shift by Wire s kontrastným prešivaním	0 €					●
	Krištáľová hlavica radiacej páky v unikátnom dizajne Orrefors	0 €				●	
	Kožou potiahnutá hlavica radiacej páky s dekoratívnym obložením Uni Deco (len pre motory D3, D4)	0 €	●	●		●	

○ = voliteľná výbava

● = štandardná výbava

ČALÚNENIE A INTERIÉR

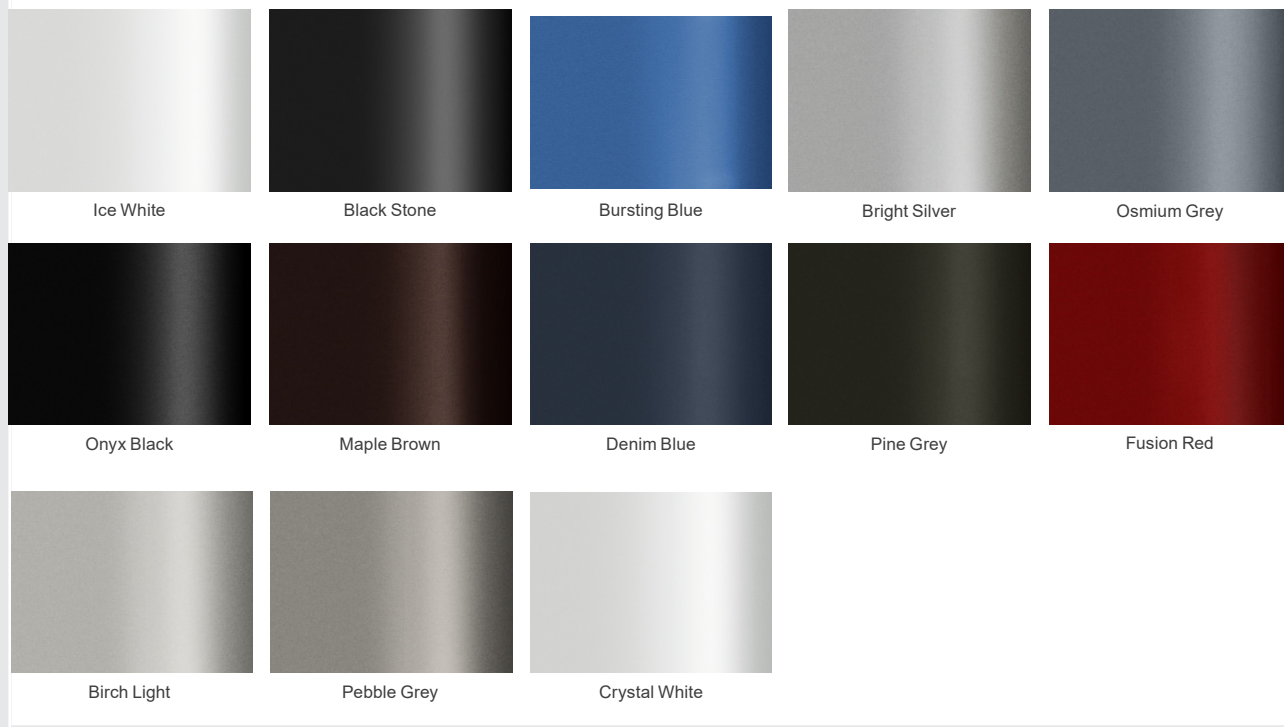
Kód	Typ čalúnenia / The Rooms Farba čalúnenia sedadiel / farba interiéru	Cena	MOMENTUM	MOMENTUM PRO	INSCRIPTION EXPRESSION	INSCRIPTION	R-DESIGN
MOMENTUM ROOMS							
R100	Textil, sedadlá Comfort, sedadlá, interiér, koberce - čierna charcoal, strop - svetlá Blond, obloženie - hliníkové Iron Ore	0 €	●	●			
R300	Textil/Vinyl, sedadlá Comfort, sedadlá, interiér, koberce - čierna charcoal, strop - svetlá Blond, obloženie - hliníkové Iron Ore, Pre Momentum Pro je R300 za 0 €	540 €	○		○		
		0 €		○			
U310	Textil/Vinyl, sedadlá Comfort, sedadlá - čalúnenie City Weave (svetlá káro), interiér, strop - svetlá Blond, koberce - čierna Charcoal, obloženie - hliníkové Iron Ore	540 €	○		○		
		0 €		○			
RA00	Koža Moritz, sedadlá Comfort, sedadlá, interiér, koberce - čierna charcoal, strop - svetlá Blond, obloženie - hliníkové Iron Ore	1 800 €	○		○		
		1 260 €		○			
RA30	Koža Moritz, sedadlá Comfort, sedadlá - tmavá hnedá Maroon Brown, interiér, koberce, strop - čierna charcoal, obloženie - hliníkové Iron Ore	1 800 €	○		○		
		1 260 €		○			
UA00	Koža Moritz, sedadlá Comfort, sedadlá - biela Blond, interiér, strop - svetlá Blond, koberce - čierna Charcoal, obloženie - hliníkové Iron Ore	1 800 €	○		○		
		1 260 €		○			
INSCRIPTION ROOMS							
RA00	Koža Moritz, sedadlá Comfort, sedadlá, interiér, koberce - čierna charcoal, strop - svetlá Blond, obloženie - drevené Drift Wood	0 €				●	
RA30	Koža Moritz, sedadlá Comfort, sedadlá - tmavá hnedá Maroon Brown, interiér, koberce, strop - čierna charcoal, obloženie - drevené Linear Lime	0 €				○	
UA00	Koža Moritz, sedadlá Comfort, sedadlá - biela Blond, interiér, strop - svetlá Blond, koberce - čierna Charcoal, obloženie - drevené Drift Wood	0 €				○	
RC00	Koža Agnes Nappa odvetrávaná, sedadlá Comfort, sedadlá, interiér, koberce - čierna charcoal, strop - svetlá Blond, obloženie - drevené Drift Wood	2 010 €				○	
RC20	Koža Agnes Nappa odvetrávaná, sedadlá Comfort, sedadlá - hnedá Amber, interiér, koberce, strop - čierna charcoal, obloženie - drevené Linear Lime	2 010 €				○	
RC30	Koža Agnes Nappa odvetrávaná, sedadlá Comfort, sedadlá - hnedá Maroon Brown, interiér, koberce, strop - čierna charcoal, obloženie - drevené Linear Lime	2 010 €				○	
RC40	Koža Agnes Nappa odvetrávaná, sedadlá Comfort, sedadlá - biela Blond, interiér, koberce, strop - čierna charcoal, obloženie - drevené Drift Wood	2 010 €				○	
UC00	Koža Agnes Nappa odvetrávaná, sedadlá Comfort, sedadlá - biela Blond, interiér, - svetlá Blond, koberce - čierna Charcoal, strop - svetlá Blond, obloženie - drevené Drift Wood	2 010 €				○	
R4A1	Vlna / recyklovaný polyester, sedadlá Contour, sedadlá - tmavá sivá, interiér, koberce, strop - čierna charcoal, obloženie - drevené Linear Lime	1 260 €				○	
R471	Vlna / recyklovaný polyester, sedadlá Contour, sedadlá - svetlá sivá, interiér, koberce, strop - čierna charcoal, obloženie - drevené Linear Lime	1 260 €				○	
R-DESIGN ROOMS							
RG0R	Koža Agnes Nappa, sedadlá R-Design, sedadlá , interiér, koberce, strop - čierna charcoal, obloženie - kovové Metal Mesh	0 €					●
RGAR	Koža Agnes Nappa, sedadlá R-Design, sedadlá - bridlicová sivá, interiér, strop, koberce - čierna Charcoal, obloženie - kovové Metal Mesh	0 €					○
RC00	Koža Agnes Nappa odvetrávaná, sedadlá Comfort, sedadlá, interiér, strop, koberce - čierna Charcoal, obloženie - kovové Metal Mesh	2 160 €					○

FARBY KAROSÉRIE

Kód	Názov a typ farby	Cena	MOMENTUM	MOMENTUM PRO	INSCRIPTION EXPRESSION	INSCRIPTION	R-DESIGN
Nemetalické							
019	Čierna Black Stone	0 €	○	○	○	○	○
614	Biela Ice White	0 €	○	○	○	○	○
Metalické							
711	Strieborná Bright Silver Metallic	830 €	○	○	○	○	○
714	Sivá Osmium Grey Metallic	830 €	○	○	○	○	○
717	Čierna Onyx Black Metallic	830 €	○	○	○	○	○
722	Tmavohnedá Maple Brown Metallic	830 €	○	○	○	○	○
723	Tmavomodrá Denim Blue Metallic	830 €	○	○	○	○	○
724	Tmavosivá Pine Grey Metallic	830 €	○	○	○	○	○
725	Červená Fusion Red Metallic nejde s RA30, RC20 a RC30	830 €	○	○	○	○	○
726	Béžová Birch Light Metallic	830 €	○	○	○	○	○
727	Šedá Pebble Grey metallic	830 €	○	○	○	○	○
Exkluzívne metalické							
707	Biela Crystal White Pearl	1 480 €	○	○	○	○	○
720	Modrá Bursting Blue Metallic (len pre výbavu R-DESIGN)	1 160 €					○

○ = voliteľná výbava ● = štandardná výbava

Vyobrazené farby sú iba ilustratívne. Originálne vzorky farieb Vám poskytne autorizovaný predajca Volvo.



KOLESÁ

Kód	Veľkosť a typ kolies	Cena	MOMENTUM	MOMENTUM PRO	INSCRIPTION EXPRESSION	INSCRIPTION	R-DESIGN
16-palcové až 20-palcové							
1035	5-lúčové s dvojitými lúčmi, úprava Silver, pneu 225/50 R17 (nie s 533), (emisná trieda A), len pre D3 / D4 a B3 / B4	0 €	●	●			
1036	5-lúčové s dvojitými lúčmi v tvare V, úprava Diamond Cut/Black, pneu 225/50 R17, (nie s 533), (emisná trieda A), nie pre B5	150 €	○	○			
1047	5-lúčové AERO, úprava Diamond Cut/Black, pneu 225/50 R17 (emisná trieda A), (nie s 533), nie pre B5	150 €	○	○			
1106	5-lúčové s dvojitými lúčmi v tvare Y, úprava Diamond Cut/Black, pneu 235/45 R18, (emisná trieda B)	0 €		●T8	●T8		
1038	10-lúčové INSCRIPTION, úprava Black/Diamond Cut, pneu 235/45 R18, (emisná trieda B)	0 €			●	●	
1039	5-lúčové s dvojitými lúčmi, úprava Diamond Cut/Black pneu 235/45 R18, (emisná trieda B)	0 €					●
1165	5-lúčové s dvojitými lúčmi, úprava Diamond Cut/Matt Graphite, pneu 235/45 R18, (emisná trieda B), u Inscription Expression za 0 €.	960 €	○	○			
1040	5-lúčové s dvojitými lúčmi v tvare V, úprava Tinted Silver, pneu 235/40 R19, (emisná trieda C)	1 530 €	○	○			
		330 €			○		
1100	10-lúčové s dvojitými lúčmi, úprava Black/Diamond Cut, pneu 235/40 R19, (emisná trieda C)	1 530 €	○	○			
		330 €			○	○	
1041	5 rozvetvených lúčov INSCRIPTION, úprava Black/Diamond Cut, pneu 235/40 R19, (emisná trieda C), cena pre Expression - 800 €.	570 €			○	○	
1042	5-lúčové s trojitými lúčmi, úprava Diamond Cut/Black pneu 235/40 R19 (emisná trieda C)	570 €					○
1052	5-lúčové s trojitými lúčmi, úprava Diamond Cut/Black pneu 245/35 R20 (emisná trieda C)	1 290 €					○
800145	10-lúčové Turbine, úprava Diamond Cut/Black, pneu 245/35 R20 (len s 26, nie pre T8), (emisná trieda C)	1 650 €				○	
		2 610 €	○	○	○		
		1 410 €					○

○ = voliteľná výbava

● = štandardná výbava



18" 5-lúčové (1165)



17" 5-lúčové (1035)



17" 5-lúčové (1036)



18" 5-lúčové (1037/1106)



18" INSCRIPTION 10-lúčové



19" 5-lúčové (1040)



19" 5-lúčové (1041)



18" 5-lúčové (1039)



19/20" 5-lúčové (1042/1052)



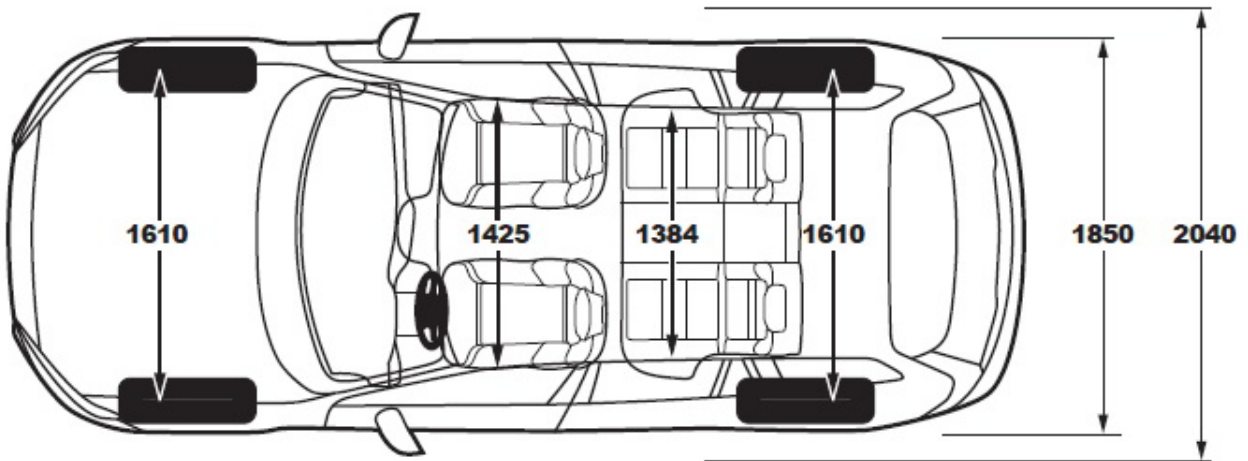
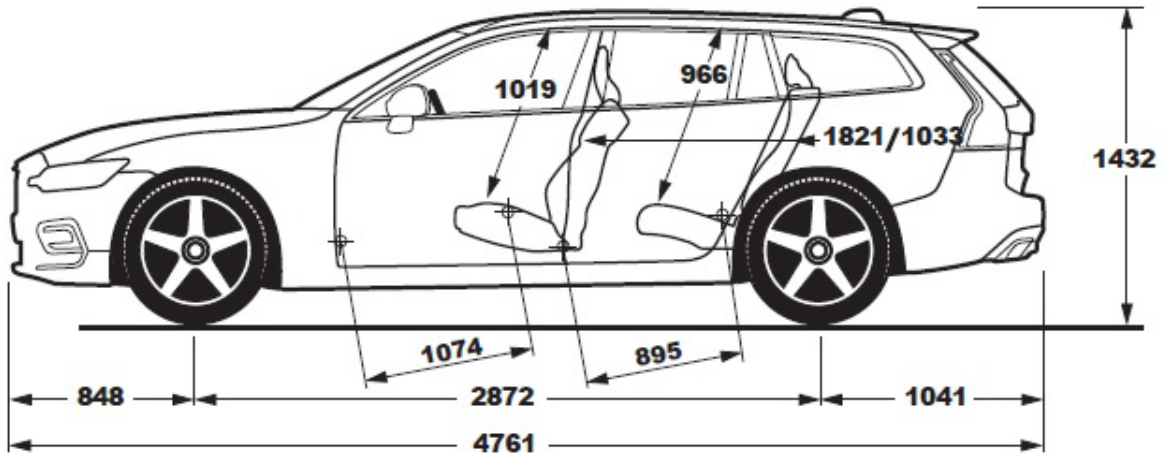
20" 10-lúčové (800145)

TECHNICKÉ ÚDAJE

	T6 Twin Engine eAWD	B5 (benzín)	B4 (benzín)
Typ motora:	2.0-litrový benzínový štvorvalec 1x turbodúchadlo	2.0-litrový benzínový štvorvalec 1x turbodúchadlo	2.0-litrový benzínový štvorvalec, 1x turbodúchadlo
Kód motora:	BF / B4204T46	L1 / B420T2	K9 / B420T6
Prevodovka:	8-stupňová automatická	8-stupňová automatická	8-stupňová automatická
Spotreba paliva kombinovaná, l/100 km: (WLTP: od - do, podľa špecifikácie vozidla)	1,7 - 2,1 (WLTP) 1,6 (NEDC)	6,5 - 7,5 (WLTP) 6,3 - 6,4 (NEDC)	6,4 - 7,3 (WLTP) 6,2 - 6,3 (NEDC)
Emisie CO ₂ g/km: (WLTP: od - do, podľa špecifikácie vozidla)	37 - 46 (WLTP) 36 (NEDC)	146 - 170 (WLTP) 142 - 146 (NEDC)	144 - 164 (WLTP) 141 - 144 (NEDC)
Max. výkon, kW (k) / pri otáčkach/min.:	Benzín: 186 (253) / 5500 Elektro: 65 (87) / 7000	184 (250) / 5400 - 5700 + 10 (14) / 3000	145 (197) / 4800 - 5400 + 10 (14) / 3000
Max. krútiaci moment, Nm / pri otáčkach/min.:	Benzín: 350 / 1700 - 5000 Elektro: 240 / 0 - 3000	350 / 1800 - 4800 + 40 / 2250	300 / 1500 - 4200 + 40 / 2250
Zrýchlenie, 0-100 km/h v sekundách:	5.4	6.8	8,0
Max. rýchlosť, km/h:	180	180	180
Palivová nádrž, v litroch:	60	60	60
Pohotovostná hmotnosť od:	2 005 kg	1 707 kg	1 707 kg
Max. hmotnosť prívesu, nebrzdený / brzdený:	750 kg / 2 000 kg	750 kg / 1 800 kg	750 kg / 1 800 kg

	T8 Twin Engine eAWD	B4 FWD	B3 (benzín)
Typ motora:	2.0-litrový benzínový štvorvalec 1x turbodúchadlo + 1x kompresor 2x elektromotor	2.0-litrový vznetrový štvorvalec, common rail 2x turbodúchadlo	2.0-litrový benzínový štvorvalec, 1x turbodúchadlo
Kód motora:	BM / B4204T34	K5 / D4204T8	K6 / D420T3
Prevodovka:	8-stupňová automatická	8-stup. automatická	8-stup. automatická
Spotreba paliva kombinovaná, l/100 km: (WLTP: od - do, podľa špecifikácie vozidla)	1.7 - 2.1 (WLTP) 1.6 (NEDC)	5,4 - 6,2 (WLTP) 4,7 - 4,9 (NEDC)	6,4 - 7,5 (WLTP) 6,1 - 6,3 (NEDC)
Emisie CO ₂ g/km: (WLTP: od - do, podľa špecifikácie vozidla)	37 - 46 (WLTP) 36 (NEDC)	142 - 162 (WLTP) 125 - 130 (NEDC)	144 - 169 (WLTP) 139 - 142 (NEDC)
Max. výkon, kW (k) / pri otáčkach/min.:	Benzín: 223 (303) / 6000 Elektromotor: 65 (87) / 7000	145 (197) / 4000 + 10 (14) / 3000	120 (163) / 4800 + 10 (14) / 3000
Max. krútiaci moment, Nm / pri otáčkach/min.:	Benzín: 400 / 2200 - 4800 Elektromotor: 240 / 0 - 3000	420 / 1750 - 2750 + 40 / 0 - 2250	265 / 1500 - 3900 + 40 / 2250
Zrýchlenie, 0-100 km/h v sekundách:	4.9	7.9	9.1
Max. rýchlosť, km/h:	250	180	180
Palivová nádrž, v litroch:	60	60	60
Pohotovostná hmotnosť od:	1 990 kg	1 682 kg	1 691 kg
Max. hmotnosť prívesu, nebrzdený / brzdený:	750 kg / 2 000 kg	750 kg / 2 000 kg	750 / 1 800 kg

ROZMERY



SERVISNÉ BALÍKY

Servisné balíky	cena	V60
Servisný balík na 3 roky	1 287 €	●
Servisný balík na 4 roky	1 870 €	○
Servisný balík na 5 rokov	2 243 €	○

○ = voliteľná výbava ● = štandardná výbava

* Pre viac informácií ohľadom servisných balíkov, kontaktujte svojho autorizovaného predajcu Volvo. Ceny za servisné balíky sú uvedené s DPH.

V O L V O

Upozornenie: Niektoré z informácií obsiahnutých v tejto brožúre môžu byť nesprávne v dôsledku zmien produktu, ku ktorým môže dôjsť po jej vytlačení. Niektoré časti výbavy, tu popísané alebo vyobrazené, môžu byť teraz k dostaniu len za príplatok. Pred objednaním si prosím vyžiadajte aktuálne informácie u Vášho autorizovaného Volvo dealera. Výrobca si vyhradzuje právo vykonávať zmeny cien, farieb, materiálov, technických údajov a modelov, a to kedykoľvek, bez predchádzajúceho oznámenia