



CENNÍK **VOLVO S60**

## **OBSAH**

Motory a verzie	2
Štandardná výbava	3
Výbava INSCRIPTION	5
Výbava R-DESIGN	6
Balíky výbavy	7
Audiosystémy a multimédiá	9
Bezpečnosť a asistenčné systémy	10
Vnútoraná voliteľná výbava	11
Vonkajšia voliteľná výbava	12
Obloženie, volant, radiace páky	13
Čalúnenie a interiér	14
Farby karosérie	15
Kolesá	16
Technické údaje	17
Servisné balíky	18

---

## MOTORY A VERZIE

---

**Cenník platný od 01.01.2020 (modelový rok 2021)**

### **BENZÍN /MILD - HYBRID ISG 48V**

<b>Motor</b>	<b>Prevodovka</b>	<b>Výkon kW (k)</b>	<b>Momentum Pro</b>	<b>INSCRIPTION</b>	<b>R-DESIGN</b>
<b>B3</b>	8st. automatická	120 (163) +10 (14)	<b>40 400 €</b>	-	-
<b>B4</b>	8st. automatická	145 (197) +10 (14)	<b>42 400 €</b>	-	-
<b>B5</b>	8st. automatická	187 (250) +10 (14)	-	<b>47 850 €</b>	<b>48 350 €</b>

### **PLUG-IN HYBRID, benzín**

<b>T8 eAWD TWIN ENGINE</b>	8st. automatická	223 (303) +65 (87)	-	<b>64 600 €</b>	<b>64 800 €</b>
--------------------------------	------------------	-----------------------	---	-----------------	-----------------

## **\*5 rokov záruky Volvo v cene vozidla**

\*viac informácií o obsahu predĺženej záruky v cene vozidla Vám poskytne autorizovaný predajca Volvo

**Všetky ceny sú uvedené v EUR vrátane DPH**

FWD = Front Wheel Drive - pohon predných kolies

B = Break Energy Recovery - systém rekuperácie energie pri brzdení, technológia mild-hybrid 48V

## ŠTANDARDNÁ VÝBAVA

### BEZPEČNOSŤ A EKOLÓGIA

**CITY SAFETY** - autonómne núdzové brzdenie v prípade hrozacej kolízie s iným vozidlom, chodcom, cyklistom či vysokou zverou, aktívne počas dňa i noci, systém automatického zabrzdzenia v križovatke pri hrozacej zrážke s protiidúcim vozidlom, Najprv detekuje prekážku, následne varuje vodiča zvukovo, vizuálne a pulzom brzdového pedála aj fyzicky. Ak vodič nereaguje, začne automaticky brzdiť plnou brzdovou silou.

**Obsahuje aj Asistent riadenia pre vyhýbací manéver pred prekážkou** (aktívne v rýchlosti medzi 50 - 100 km/h)

**OLM (Oncoming Lane Mitigation) - systém ochrany pred zrážkou s protiidúcim vozidlom vo vedľajšom pruhu: pri prekročení vodorovného značenia jazdného pruhu a hrozacej zrážke s detekovaným protiidúcim vozidlom automaticky zasiahne do riadenia pre návrat do vlastného jazdného pruhu** (aktívne v rýchlosti medzi 60 - 140 km/h)

LKA (Lane Keeping Aid) - aktívny asistent udržania vozidla v jazdnom pruhu (aktívne v rýchlosti medzi 65 - 200 km/h)

DAC (Driver Alert Control) - systém sledovania bdelosti vodiča

RSI (Road Sign Information) - systém sledovania dopravných značiek

ABS (Anti-lock Brake System) s elektronickým rozdelením brzdnej sily EBD (Electronic Brake Distribution)

ESC (Electronic Stability Control) - stabilizačný systém vr. kontroly trakcie, kontroly nedotáčavosti a kontroly brzdenia motorom, asistent jazdy s príviesom

CTC (Corner Traction Control) - systém kontroly trakcie v zákrutách s vektorovaním krútiaceho momentu

RSC (Roll Stability Control) - systém ochrany pred prevrátením vozidla

AWD (All Wheel Drive) - elektronicky riadený pohon všetkých kolies vrátane stálej trakcie (verzie AWD)

Run-off Road Mitigation - systém ochrany pred nechceným zídnením z cesty, automatický zásah do riadenia, prípadne aj spomalenie vozidla (65-140 km/h)

Systém pohltienia energie vertikálneho nárazu v predných sedadlách - ochrana pred zranením chrbtice

Predpínače bezpečnostných pásov pre všetky sedadlá

Systém automatického brzdenia po náraze na zabránenie sekundárnym nehodám

WHIPS (Whiplash Protection Seating System) - systém ochrany proti hyperflexii krčnej chrbtice na predných sedadlách

Extrémne pevná konštrukcia karosérie s vysokým využitím ultrapevnej boronovej ocele

Airbagy čelné pre vodiča a spolujazdca, bočné airbagy pre vodiča a spolujazdca

Airbagy hlavy a ramien "Inflatable curtain" pre oba rady sedadiel

SIPS (Side Impact Protection System) - unikátny systém ochrany pred bočným nárazom

EBA (Emergency Brake Assistance) - Brzdový asistent a systém prípravy brzd na núdzové brzdenie

Bezpečnostný stĺpik riadenia nastaviteľný v dvoch osiach

Bezpečnostný brzdový pedál s uvoľnením pri náraze - ochrana nôh vodiča

EBL (Emergency Brake Lights) - systém regulácie núdzového brzdového svetla a aktivácia výstražných svetiel pri prudkom spomalení

Elektrická parkovacia brzda s automatickým uvoľnením a funkciou Auto HOLD

HSA (Hill Start Assist) - asistent rozjazdu do kopca

Elektrický posilňovač riadenia EPAS

Funkcia automatického zamykania za jazdy

Funkcia automatického odomknutia vozidla po nehode

Dvojstupňové odomykanie dverí

Funkcia panického spustenia alarmu z diaľkového ovládača

Upozornenie na používanie bezpečnostných pásov na všetkých sedadlách

Vypínač airbagu na strane spolujazdca

Úchyty ISOFIX na zadných vonkajších sedadlách (2x)

Mechanická detská poistka na zadných dverách

iTPMS - systém monitorovania tlaku v pneumatikách

Súprava na opravu defektu

Systém Start/Stop

Filter pevných častíc

## ŠTANDARDNÁ VÝBAVA

<b>VNÚTORNÁ A VONKAJŠIA VÝBAVA MOMENTUM PRO</b>
Tempomat a obmedzovač rýchlosti
Multifunkčný volant s ovládaním audiosystému a tempomatu
Palubný počítač, ukazovateľ vonkajšej teploty a hodiny
Pokročilé hlasové ovládanie (len vybrané svetové jazyky)
Kľúč v štandardnom prevedení spolu s kľúčom CARE KEY s možnosťou nastavenia maximálnej rýchlosti
12V elektrická zásuvka v batožinovom priestore
Kožený volant s hliníkovým obložením Uni Deco, farebne zladený s interiérom, čierne tlačidlá
Kožou potiahnutá hlavica radiacej páky s obložením Uni Deco
Predná laktová opierka na stredovom tuneli s držiakom nápojov a úložným priestorom
Centrálné zamykanie s diaľkovým ovládaním
Bezklúčové štartovanie
Elektrické ovládanie predných a zadných okien (s funkciou auto-up/auto-down)
Funkcia svetiel "Approach Light" - osvetlenie pre cestu k vozidlu
Funkcia svetiel "Home Safe" - osvetlenie pre bezpečnú cestu od vozidla
Fixné operadlá zadných sedadiel a fixné hlavové opierky vzadu
Zadná laktová opierka s držiakom nápojov a úložným priestorom
Elektroky sklopné sedadlá spolu so zadnými opierkami hlavy
Manuálne ovládané sedadlo spolujazdca, s elektrickým nastavovaním výšky
Sieťové vrecko na stredovom tuneli vpredu u spolujazdca
Osvetlenie interiéru - vysoká úroveň: obsahuje osvetlenie základnej úrovne, plus: nástupný priestor vpredu a vzadu, priestor pre nohy vpredu a vzadu, náladové osvetlenie v strope aj v dverách vpredu aj vzadu, odkladacie priestory vo dverách vpredu aj vzadu, držiak nápojov vpredu, čítacie lampičky vpredu aj vzadu, batožinový priestor
Automatická dvojzónová klimatizácia so systémom udržiavania kvality vzduchu v interiéri iAQS
Plne grafický digitálny prístrojový panel s 12,3-palcovým displejom vodiča
Sensus Connect: 9-palcový centrálny dotykový displej, tethering cez Wi-Fi alebo Bluetooth - dátové párovanie so smartfónom, internetové rádio a aplikácie, Bluetooth Handsfree, Audio Streaming, vstupy pre externé zariadenia USB + AUX
Audiosystém High Performance Sound: 10 reproduktorov, celkový výkon 170W
Volvo On Call: tlačidlá SOS a On Call na rýchle privolanie pomoci či asistenčnej služby; vzdialené ovládanie vybraných funkcií vozidla cez aplikáciu v telefóne; slot na dátovú SIM-kartu pre stále pripojenie vozidla k internetu a Wi-Fi hotspot vo vozidle
Navigačný systém Sensus vrátane bezplatných aktualizácií mapových podkladov
Smartphone integrácia, CarPlay & Android Auto, 2x USB
Volič jazdných režimov (nastavenie charakteristiky pre motor, prevodovku, riadenie, brzdy, displej vodiča, ESC, podvozok ovplyvňuje len s opciou č. 533)
Dažďový a svetelný senzor
AQUABLADES - ostrekovače čelného skla integrované v lištách stieračov
Elektricky ovládané spätné zrkadlá s vyhrievaním
Elektricky sklopné vonkajšie spätné zrkadlá
Vnútorne a vonkajšie spätné zrkadlá automaticky zatmaviteľné
Full LED predné svetlá s automatickým prepínaním diaľkových svetiel AHB 1.generácie (zap./vyp.), denné svetlenie LED v tvare "T"
Parkovacie senzory vzadu
Dynamicky ladený podvozok DYNAMIC
Označenie motora, modelu a pohonu všetkých kolies AWD
DAB - digitálny príjem pre rádio
Strešná anténa
Predĺžená záruka na 5 rokov / 150 tisíc kilometrov

## ŠTANDARDNÁ VÝBAVA

### INSCRIPTION (navyššie oproti Momentum Pro)

Dekoračné drevené obloženie prístrojovej dosky Driftwood

Komfortné kožené čalúnenie - koža Moritz Komfort

Kožou potiahnutý diaľkový ovládač kľúča od vozidla Inscription s kľúčom CARE KEY s možnosťou nastavenia maximálnej rýchlosti

Kovové prahové lišty s nápisom Volvo

Textilné koberčeky vpredu aj vzadu

Predný nárazník s chrómovými ozdobnými prvkami

Mriežka chladiča Inscription - strieborná s chrómovým orámovaním

Vysokolesklé chrómové orámovanie bočných okien

Čierna spodná časť zadného nárazníka s chrómovým dekoračným pruhom

Znak Inscription na dverách batožinového priestoru

18-palcové disky z ľahkej zliatiny, 10-lúčové s rozvetvenými lúčmi, prevedenie Diamond Cut/Black, pneumatiky 235/45 R18



Výbava INSCRIPTION, farba Osmium Grey; zobrazené vozidlo obsahuje voliteľné 19-palcové disky s piatimi dvojitémi lúčmi

## ŠTANDARDNÁ VÝBAVA

### R-DESIGN (navyššie oproti Momentum Pro)

Dekoračné kovové obloženie prístrojovej dosky Metal Mesh

R-Design športové čierne čalúnenie - koža Nappa/Open Grid textil, čierne čalúnenie stropu

R-Design 3-ramenný športový kožený volant, perforovaná koža

R-Design hlavica radiacej páky, perforovaná koža

R-Design športové pedále

R-Design športové koberčeky

R-Design kovové prahové lišty

Kožou potiahnutý diaľkový ovládač kľúča od vozidla R-Design s kľúčom CARE KEY s možnosťou nastavenia maximálnej rýchlosti

R-Design lakované nárazníky a lakované spodné lišty karosérie

R-Design športové prevedenie predného nárazníka s ozdobnými prvkami v lesklej čiernej farbe

R-Design mriežka chladiča - lesklá čierna s hodvábnne-kovovým orámovaním Silk Metal

Kryty vonkajších spätných zrkadiel v lesklom čiernom prevedení

Lesklé čierne orámovanie bočných okien

Športovo ladený podvozok R-design znížený o 12 mm, tuhšie nastavenie pružín a tlmičov

18-palcové disky z ľahkej zliatiny, 5-lúčové s dvojitémi lúčmi, prevedenie Diamond Cut/Black, pneumatiky 235/45 R18



## BALÍKY VÝBAVY

Kód	Názov a popis balíka výbavy	Cena	MOMENTUM PRO	INSCRIPTION	R-DESIGN
<b>P0001 Power Seats</b>					
10	Elektrické sedadlo spolujazdca	500 €		<input type="radio"/>	<input type="radio"/>
385	Pamäť pre sedadlo spolujazdca				
10	Elektrické sedadlo spolujazdca	1 200 €			
47	Elektrické sedadlo vodiča				
212	4 - smerová bedrová opierka pre predné sedadlá				
385	Pamäť pre sedadlo spolujazdca				
1101	Predĺženie sedáku pre predné sedadlá				
<b>P0004 Lighting</b>					
65	Ostrekovače predných svetlometov	1 000 €		<input type="radio"/>	<input type="radio"/>
645	Full LED svetlomety s ABL, AHB2 + svetlá pre denné svietenie				
65	Ostrekovače predných svetlometov	1 050 €	<input type="radio"/>		
645	Full LED svetlomety s ABL, AHB2 + svetlá pre denné svietenie				
879	Komplexné osvetlenie vozidla LED diódami				
<b>P0005 Driver Assist</b>					
132	<b>IntelliSafe Assist</b> adaptívny tempomat ACC, upozornenie na bezpečný odstup (len s 117), asistent pre polo-autonómnou jazdu do 130 km/h (Pilot Assist II.), aktívny asistent udržania vozidla v jazdnom pruhu, možnosť prispôsobenia max. povolenej rýchlosti podľa dopravného značenia	1 650 €	<input type="radio"/>	<input type="radio"/>	<input type="radio"/>
603	<b>BLIS</b> - monitorovanie slepého uhla (Blind Spot Information System, vrátane automatického zásahu do riadenia pre návrat do pruhu LCMA - asistent pre zmenu jazdného pruhu (Lane Change Merge Aid) CTA - varovanie pred križením cesty iným vozidlom (Cross Traffic Alert) RCM - systém prevencie nárazu zozadu (Rear Collision Mitigation) RRS - systém pripravených bezpečnostných pásov pred hroziacou nehodou				
<b>P0007 Navi Tech &amp; Park Assist</b>					
691	Predný a zadný parkovací asistent (zameniteľné za 870 - parkovací asistent pre pozdĺžne a kolmé parkovanie, doplatok 670 €)	1 300 €			
790	Zadná parkovacia kamera (zameniteľné za 139 - 360 stupňová parkovacia kamera, doplatok 580 €)				
1033	Prémiový audiosystém Harman & Kardon (zameniteľné za 553 - audio Bowers & Wilkins, doplatok 3 110 €, len pre R-Design a Inscription)				
<b>P0008 Climate</b>					
11	Vyhrievané predné sedadlá	400 €		<input type="radio"/>	<input type="radio"/>
63	Vyhrievané dýzy ostrekovačov predného skla				
11	Vyhrievané predné sedadlá	500 €			
63	Vyhrievané dýzy ostrekovačov predného skla				
879	Vyhrievaný volant				
<b>P0009 Climate Pro</b>					
11	Vyhrievané predné sedadlá	1 800 €			
63	Vyhrievané dýzy ostrekovačov čelného skla				
273	Nezávislé kúrenie s časovým spínačom (štandard pre Twin Engine)				
752	Vyhrievané zadné sedadlá				
869	Vyhrievaný volant				



## BALÍKY VÝBAVY

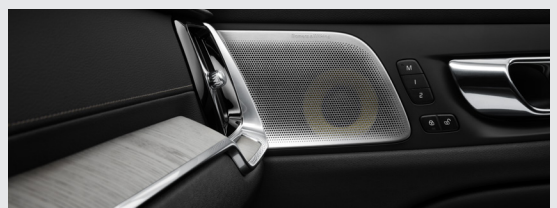
Kód	Názov a popis balíka výbavy	Cena	MOMENTUM PRO	INSCRIPTION	R-DESIGN
P0010	<b>Park Assist</b>				
691	Predný a zadný parkovací asistent (zameniteľné za 870 - parkovací asistent pre pozdĺžne a kolmé parkovanie, doplatok 670 €)	700 €	○	○	○
790	Zadná parkovacia kamera (zameniteľné za 139 - 360 stupňová parkovacia kamera, doplatok 580 €)				
P0011	<b>Lounge</b>				
5	4 - zónová automatická klimatizácia	4 300 €	○	○B5	○B5
30	Panoramatická strecha				
117	Grafický Head Up displej (zameniteľné za 871, doplatok - 0€)				
139	360 - stupňová parkovacia kamera				
691	Predný a zadný parkovací asistent (zameniteľné za 870 - doplatok 670 €)				
1033	Prémiový audiosystém Harman & Kardon (zameniteľné za 553 - doplatok 3110 €, len pre Inscription a R-Design)				
1074	Pokročilé čistenie vzduchu s certifikovanou účinnosťou WHO				
30	Panoramatická strecha	3 800 €		○T8	○T8
117	Grafický Head Up displej (zameniteľné za 871, doplatok 0€)				
139	360 - stupňová parkovacia kamera				
691	Predný a zadný parkovací asistent (zameniteľné za 870 - doplatok 670 €)				
1033	Prémiový audiosystém Harman & Kardon (zameniteľné za 553 - doplatok 3110 €)				
1074	Pokročilé čistenie vzduchu s certifikovanou účinnosťou WHO				

## AUDIOSYSTÉMY A MULTIMÉDIÁ

Kód	Názov a popis výbavy	Cena	MOMENTUM PRO	INSCRIPTION	R-DESIGN
117	<b>Grafický Head-Up displej</b> (nie s 871)	1 200 €	○	○	
19	<b>Plne grafický digitálny prístrojový panel s 12,3" displejom vodiča</b>	0 €	●	●	●
255	<b>Navigačný systém Sensus</b> vrátane bezplatných aktualizácií mapových podkladov	0 €	●	●	●
882	<b>Smartphone integrácia, CarPlay &amp; Android Auto</b> vrátane druhého USB vstupu (Android Auto v závislosti od dostupnosti aplikácie na danom trhu)	0 €	●	●	●
552	<b>High Performance Sound</b> 10 reproduktorov, 170W	0 €	●	●	●
918	<b>Indukčné nabíjanie smartfónu (nie je T8)</b>	228 €	○	○	○
1033	<b>Harman/Kardon Premium Sound</b> 14 reproduktorov, 600W zosilňovač, Subwoofer Fresh Air™	Navi Tech & Park Assist / Lounge	○	○	○
553	<b>Bowers &amp; Wilkins® Premium Sound</b> 15 reproduktorov, 15kanálový zosilňovač triedy D s výkonom 1460 W, Quantum Logic 7.1 Surround Sound® - technológia priestorové transformácie zvuku so 4 režimov: Concert Hall, Studio, Individual Stage a Jazz Club, výškové reproduktory B & W s technológiou Double Doom Nautilus™ vč. špeciálneho výškového reproduktora On Top - umiestneného vpredu uprostred pre smerovú minimalizáciu odrazov a čistotu detailov, nové B & W stredopásmové reproduktory s membránou Continuum™ pre úplne prirodzený a viac otvorený zvukový prejav, basové reproduktory s membránou spevnenou uhlíkovými vláknami, basový subwoofer Fresh Air™ s membránou Mica, aut. optimalizácia kvality a hlasovej úrovne zvuku pre všetky sedadlá a kompenzácia hluku vozidla Dirac Unison®, zdieľanie cez Wi-Fi / Bluetooth - dátové párovanie s chytrým telefónom, internetové rádio a aplikácie, USB vstup, HF Bluetooth, Audio Streaming	3 950 €		○	○
365 + 900369	<b>Komunikačné rozhranie v angličtine</b> vrátane digitálnej príručky používateľa	0 €	○	○	○
613 + 900393	<b>Komunikačné rozhranie v češtine</b> vrátane digitálnej príručky používateľa v češtine	0 €	○	○	○
540	<b>Komunikačné rozhranie v slovenčine</b>	0 €	○	○	○

○ = voliteľná výbava

● = štandardná výbava

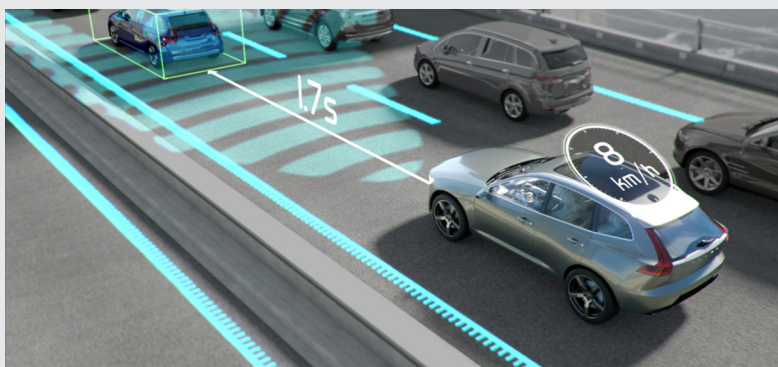


## BEZPEČNOSŤ A ASISTENČNÉ SYSTÉMY

Kód	Názov a popis výbavy	Cena	MOMENTUM PRO	R-DESIGN	INSCRIPTION
<b>Ochrana pred krádežou, bezpečnosť detí</b>					
140	<b>Volvo Guard Alarm s náklonovým a pohybovým čidlom, dvojité uzamykanie zámkov dverí, funkcia privátneho zamykania</b>	540 €	<input type="radio"/>	<input type="radio"/>	<input type="radio"/>
236	<b>Laminované sklá bočných okien</b>	810 €	<input type="radio"/>	<input type="radio"/>	<input type="radio"/>
114	<b>Elektrická detská poistka zadných dverí a okien</b>	100 €	<input type="radio"/>	<input type="radio"/>	<input type="radio"/>
874	<b>Uzamykateľná schránka pred spolujazdcom</b>	30 €	<input type="radio"/>	<input type="radio"/>	
<b>IntelliSafe - bezpečnostné asistenčné systémy</b>					
132	<b>IntelliSafe Assist</b> adaptívny tempomat ACC, upozornenie na bezpečný odstup (len s 117), asistent pre polo-autonómnou jazdu do 130 km/h (Pilot Assist II.), aktívny asistent udržania vozidla v jazdnom pruhu, možnosť prispôsobenia max. povolenej rýchlosti podľa dopravného značenia	1 620 €	<input type="radio"/>	<input type="radio"/>	<input type="radio"/>
603	<b>IntelliSafe Surround</b> BLIS - monitorovanie slepého uhla (Blind Spot Information System) LCMA - asistent pre zmenu jazdného pruhu (Lane Change Merge Aid) CTA - varovanie pred krížením cesty iným vozidlom (Cross Traffic Alert) - upozorní na blížiaci sa vozidlá, cyklistov či chodcov pri cúvaní von z parkovacieho miesta <b>- v prípade hroziacej zrážky automaticky zabrzdí</b> RCM - systém prevencie nárazu zozadu (Rear Collision Mitigation) - pri hroziacom náraze zozadu rozblíka výstražné svetlá, napne bezpečnostné pásy a pri stojacom vozidle aktivuje brzdy naplno RRS - systém prípravy predných bezp. pásov pred hroziacou nehodou	570 €	<input type="radio"/>	<input type="radio"/>	<input type="radio"/>
<b>Parkovacie asistenčné systémy</b>					
691	<b>Parkovacie senzory vpredu a vzadu</b> (obsahuje 529)	Navi Tech & Park Assist / Park Assist / Lounge	<input type="radio"/>	<input type="radio"/>	<input type="radio"/>
870	<b>Aktívny parkovací asistent pre pozdĺžne a priečne parkovanie</b> vrátane predných a zadných parkovacích senzorov (obsahuje 691)	1 080 €	<input type="radio"/>	<input type="radio"/>	<input type="radio"/>
790	<b>Zadná parkovacia kamera</b>	Park Assist / Navi Tech & Park Assist €	<input type="radio"/>	<input type="radio"/>	<input type="radio"/>
139	<b>Kamery parkovacieho asistenta - 360-stupňový pohľad zhora</b> vrátane zadnej parkovacej kamery (790) (len s 603, len s 691 alebo 870)	1 050 €	<input type="radio"/>	<input type="radio"/>	<input type="radio"/>

= voliteľná výbava

= štandardná výbava



## VNÚTORNÁ VOLITEĽNÁ VÝBAVA

Kód	Názov a popis výbavy	Cena	MOMENTUM PRO	R-DESIGN	INSCRIPTION
<b>Sedadlá</b>					
11	Vyhrievané predné sedadlá	CLIMATE / CLIMATE PRO	○	○	○
752	Vyhrievané zadné sedadlá (len s 11)	330 €	○	○	○
212	Elektrická 4-smerová bedrová opierka sedadiel vodiča a spolujazdca	0 €	○	●	●
47	Elektricky ovládané sedadlo vodiča, vrátane pamäťovej funkcie pre sedadlo a spätné zrkadlá	780 €	○	●	●
10	Elektricky ovládané sedadlo spolujazdca (len s 47 a 385)	450 €	○	○	○
385	Pamäť pre elektricky ovládané sedadlo spolujazdca (len s 47, 10, 1101)	90 €	○	○	○
1101	Nastaviteľné predĺženie sedáku vodiča a spolujazdca	0 €	○	●	●
384	Masážna funkcia pre operadlá predných sedadiel (len s 47, 10, 385, 209, 11, len s čalúnením xCx0)	690 €		○	○
<b>Komfort</b>					
896	<b>Bezklúčový prístup Keyless Drive</b> prídavný mini diaľkový ovládač, vodotesný bezdotykové otváranie dverí batožinového priestoru pohybom nohy osvetlené vonkajšie kľučky dverí a vonkajší nástupný priestor (bezdotykové otváranie pohybom nohy - len otváranie; zatvorenie manuálne)	0 €	●	●	●
5	<b>4-zónová automatická klimatizácia</b> ovládacie displeje pre druhý rad sedadiel, chladená schránka v palubnej doske, nie pre T8	660 €	○	○	○
273	<b>Nezávislé kúrenie s časovým spínačom</b> štandard pre T8	CLIMATE PRO	○	○	○
1073	<b>Háky na nákupné tašky v batožinovom priestore</b>	30 €	○	○	○

○ = voliteľná výbava

● = štandardná výbava

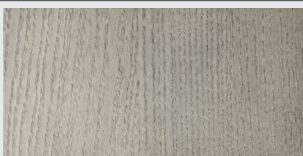
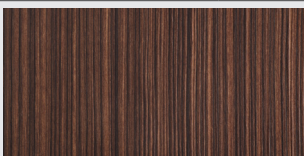
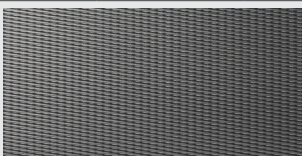
## VONKAJŠIA VOLITEĽNÁ VÝBAVA

Kód	Názov a popis výbavy	Cena	MOMENTUM PRO	R-DESIGN	INSCRIPTION
<b>Osvetlenie a výhľad</b>					
167	Elektricky sklopné vonkajšie spätné zrkadlá	0 €	●	●	●
169	Vnútorne a vonkajšie spätné zrkadlá automaticky zatmaviteľné	0 €	●	●	●
645	<b>Kompletné LED svetlomety (vysoká úroveň)</b> ABL - aktívne natáčanie do zákrut (Active Bending Lights) AHB gen. II - inteligentný asistent diaľkových svetiel s aktívnym tienením LED DRL - integrované LED denné svietenie v tvare "T" (len s 65)	LIGHTING	○	○	○
65	Vysokotlakové ostrekovače svetlometov	LIGHTING	○	○	○
16	<b>Predné hmlové svetlá LED</b> v spojení s opciou 645 vrátane prísvecovania do zákrut, nie pre T8	0 €		●	●
879	<b>Osvetlenie interiéru - vysoká úroveň:</b> nástupný priestor vpredu a vzadu, priestor pre nohy vpredu a vzadu, odkladacie priestory vo dverách, viacfarebné náladové osvetlenie, ambientné osvetlenie prístrojovej dosky a kľučiek dverí, držiak nápojov dvere batožinového priestoru, podsvietené prahové lišty	LIGHTING	○	●	●
871	<b>Vyhrievané čelné sklo</b> (nie s 117)	230 €	○	○	○
63	<b>Vyhrievané dýzy ostrekovačov čelného skla</b>	CLIMATE / CLIMATE PRO	○	○	○
62	<b>Slničná clona zadného okna</b>	160 €	○	○	○
30	<b>Panoramatická strecha,</b> integrovaná elektrická slnečná clona	1 380 €	○	○	○
<b>Jazdné vlastnosti</b>					
26	<b>Športovo ladený podvozok</b> (nie s 533)	330 €	○	●	○
533	<b>Adaptívny podvozok Four-C - elektronicky riadené tlmiče</b> nastavenie charakteristiky tlmenia podľa jazdného režimu (nie s 26,1052, 800145)	900 €	○	○	○
510	<b>Volič jazdných režimov</b> nastavenie charakteristiky pre motor, prevodovku, riadenie, brzdy, podvozok, displej vodiča, ESC, asistent pre zjazd z kopca HDC (podvozok ovplyvňuje len s opciou 533)	0 €	●	●	●
165	<b>Dojazdové rezervné koleso 125/80 R18 vrátane zdviháku</b> (nahrádza sadu na opravu defektu)	140 €	○	○	○
1028	<b>Ťažné zariadenie, poloelektrické</b>	1 060 €	○	○	○
<b>Vonkajší vzhľad</b>					
857	<b>Vysokolesklé chrómové orámovanie bočných okien</b>	0 €	●		●
	<b>Lesklé čierne orámovanie bočných okien</b>	0 €		●	
308	<b>Bez označenia motora</b>	0 €	○	○	○
313	<b>Bez označenia motora a modelu</b> (obsahuje 308)	0 €	○	○	○

○ = voliteľná výbava

● = štandardná výbava

## OBLOŽENIA, VOLANTY, RADIACE PÁKY

Kód	Názov a popis výbavy	Cena	MOMENTUM PRO	R-DESIGN	INSCRIPTION
<b>Obloženie prístrojovej dosky</b>					
	Drevený dekor DRIFTWOOD	0 €			●
	Hliníkový dekor METAL MESH	0 €		●	
	Drevený dekor LINEAR LIME	0 €			○
	Hliníkový dekor IRON ORE		●		
1075	Čalúnená palubná doska s prešíťim	840 €		○	○
<div style="display: flex; justify-content: space-around; align-items: center;"> <div style="text-align: center;">  <p>drevo DRIFTWOOD</p> </div> <div style="text-align: center;">  <p>drevo LINEAR LIME</p> </div> <div style="text-align: center;">  <p>hliník METAL MESH</p> </div> </div>					
<b>Volanty</b>					
	3-ramenný kožený volant s dekoratívnym obložením Uni Deco s čiernymi tlačítkami Charcoal	0 €	●		
489	3-ramenný športový kožený volant čierny s lesklými čiernymi tlačítkami	0 €			●
	3-ramenný športový kožený volant R-Design čierny, perforovaná koža	0 €		●	
869	Vyhrievaný volant	CLIMATE / CLIMATE PRO	○	○	○
1181	Volant bez použitia kože	0 €			○
<b>Radiace páky</b>					
	R-design hlavica prevodovky Shift by wire s kontrastným prešíťim	0 €		●	
	Kryštáľová hlavica prevodovky Shift by wire od Orrefors	0 €			●
○ = voliteľná výbava      ● = štandardná výbava					



## ČALÚNENIE A INTERIÉR

Kód	Typ čalúnenia / The Rooms Farba čalúnenia sedadiel / farba interiéru	Cena	MOMENTUM PRO	R-DESIGN	INSCRIPTION
<b>MOMENTUM ROOMS</b>					
R100	Textil - sedadlá Comfort, sedadlá, interiér, koberce - čierna Charcoal, strop - svetlá Blond, obloženie - hliníkové Iron Ore	0 €	●		
R300	Textil / Vinyl - sedadlá Comfort, sedadlá, interiér, koberce - čierna Charcoal, strop - svetlá Blond, obloženie - hliníkové Iron Ore	0 €	○		
U310	Textil / Vinyl, sedadlá s károvaným čalúnením, interiér, strop - svetlá Blond, koberce - čierna Charcoal, obloženie - hliníkové Iron Ore	0 €	○		
RA00	Koža Moritz - sedadlá Comfort, interiér, koberce - čierna Charcoal, strop - svetlá Blond, obloženie - hliníkové Iron Ore	1 260 €	○		
RA30	Koža Moritz - sedadlá Comfort, sedadlá - hnedá Maroon Brown, interiér, strop, koberce - čierna Charcoal, obloženie - hliníkové Iron Ore	1 260 €	○		
UA00	Koža Moritz - sedadlá Comfort, sedadlá - biela Blond, interiér, strop - svetlá Blond, koberce - čierna Charcoal, obloženie - hliníkové Iron Ore	1 260 €	○		
<b>INSCRIPTION ROOMS</b>					
RA00	Koža Moritz - sedadlá Comfort, sedadlá, interiér, koberce - čierna Charcoal, strop - svetlá Blond, obloženie - drevené Drift Wood	0 €			●
RA30	Koža Moritz - sedadlá Comfort, sedadlá - tmavá hnedá Maroon, interiér, strop, koberce - čierna Charcoal, obloženie - drevené Linear Lime	0 €			○
UA00	Koža Moritz - sedadlá Comfort, sedadlá - biela Blond, interiér, strop - svetlá Blond, koberce - čierna Charcoal, obloženie - drevené Drift Wood	0 €			○
*RC00	Koža Nappa Agnes odvetrávaná, sedadlá Comfort, interiér, koberce - čierna Charcoal, strop - svetlá Blond, obloženie - drevené Drift Wood	2 010 €			○
*RC20	Koža Nappa Agnes odvetrávaná, sedadlá Comfort, sedadlá - hnedá Amber, interiér, strop, koberce - čierna Charcoal, obloženie - drevené Linear Lime	2 010 €			○
*RC30	Koža Nappa Agnes odvetrávaná, sedadlá Comfort, sedadlá - hnedá Maroon, interiér, strop, koberce - čierna Charcoal, obloženie - drevené Linear Lime	2 010 €			○
*RC40	Koža Nappa Agnes odvetrávaná, sedadlá Comfort, sedadlá biela Blond, interiér, strop, koberce - čierna Charcoal, obloženie - drevené Drift Wood	2 010 €			○
*UC00	Koža Nappa Agnes odvetrávaná, sedadlá Comfort, sedadlá biela Blond, interiér, strop - svetlá Blond, koberce - čierna Charcoal, obloženie - drevené Drift Wood	2 010 €			○
R4A1	Vlna / polyester, sedadlá Contour, sedadlá - tmavá sivá Slate, interiér, strop, koberce - čierna Charcoal, obloženie - drevené Linear Lime	1 260 €			○
R471	Vlna / polyester, sedadlá Contour, sedadlá - svetlá sivá Midnight Zinc, interiér, strop, koberce - čierna Charcoal, obloženie - drevené Linear Lime	1 260 €			○
<b>R-DESIGN ROOMS</b>					
RG0R	Jemná koža Nappa / perforovaný textil, športové sedadlá, sedadlá, interiér, strop, koberce - čierna Charcoal, obloženie - kovové Metal Mesh	0 €		●	
*RGAR	Jemná koža Nappa / perforovaný textil, športové sedadlá, sedadlá - bridlicová sivá, interiér, strop, koberce - čierna Charcoal, obloženie - kovové Metal Mesh	0 €		○	
*RC00	Jemná koža Nappa Agnes odvetrávaná, sedadlá, interiér, strop, koberce - čierna Charcoal, obloženie - kovové Metal Mesh	2 160 €		○	

○ = voľiteľná výbava      ● = štandardná výbava

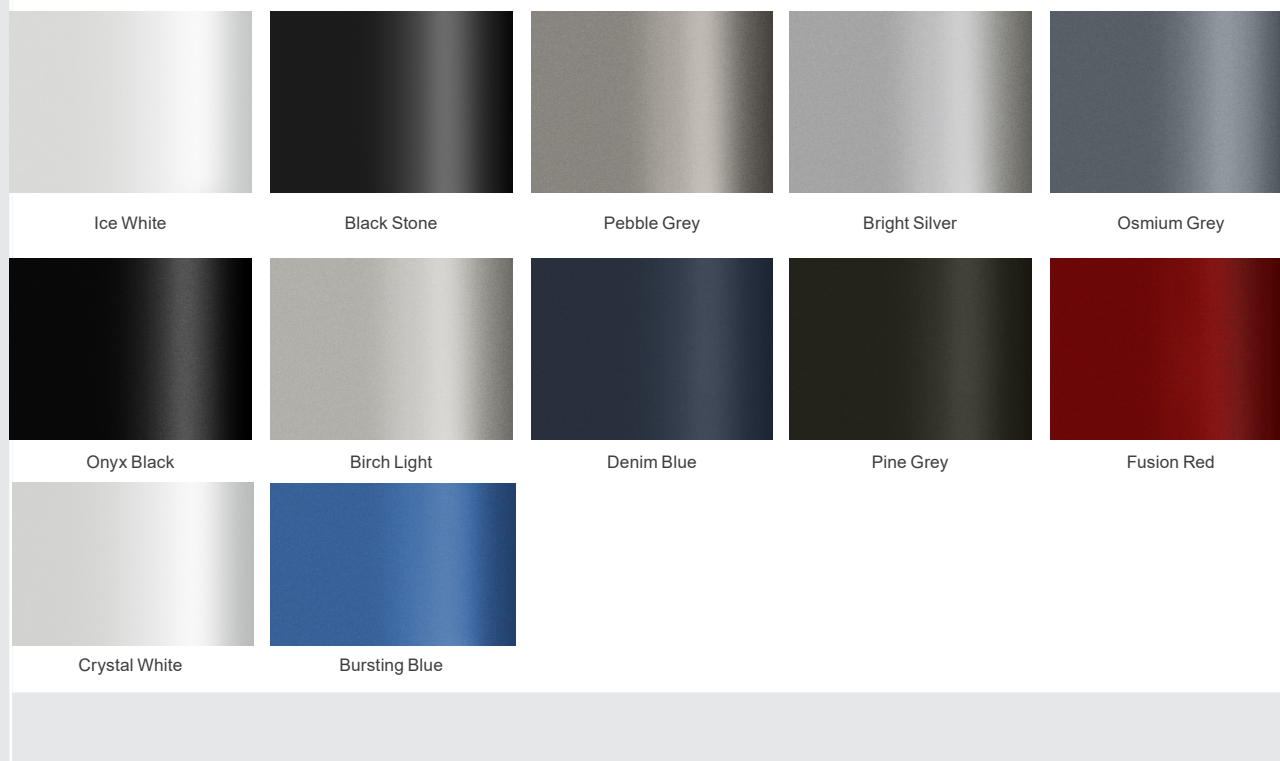
\*perforácia len na predných sedadlách, zadné sedadlá v druhom rade bez perforácie

## FARBY KAROSÉRIE

Kód	Názov a typ farby	Cena	INSCRIPTION	R-DESIGN
<b>Nemetalické</b>				
019	Čierna Black Stone	0 €	<input type="radio"/>	<input type="radio"/>
614	Biela Ice White	0 €	<input type="radio"/>	<input type="radio"/>
<b>Metalické</b>				
711	Strieborná Bright Silver Metallic	830 €	<input type="radio"/>	<input type="radio"/>
714	Sivá Osmium Grey Metallic	830 €	<input type="radio"/>	<input type="radio"/>
717	Čierna Onyx Black Metallic	830 €	<input type="radio"/>	<input type="radio"/>
723	Tmavomodrá Denim Blue Metallic	830 €	<input type="radio"/>	<input type="radio"/>
724	Tmavosivá Pine Grey Metallic	830 €	<input type="radio"/>	<input type="radio"/>
725	Červená Fusion Red Metallic	830 €	<input type="radio"/>	<input type="radio"/>
726	Béžová Birch Light Metallic	830 €	<input type="radio"/>	<input type="radio"/>
727	Šedá Pebble Grey metallic	830 €	<input type="radio"/>	<input type="radio"/>
<b>Exkluzívne metalické</b>				
707	Biela Crystal White Pearl	1 250 €	<input type="radio"/>	<input type="radio"/>
720	Modrá Bursting Blue Metallic (len pre výbavu R-DESIGN)	1 250 €		<input type="radio"/>

= voliteľná výbava       = štandardná výbava

Vyobrazené farby sú iba ilustratívne. Originálne vzorky farieb Vám poskytnú autorizovaný predajca Volvo.





## KOLESÁ

Kód	Veľkosť a typ kolies	Cena	MOMENTUM PRO	R-DESIGN	INSCRIPTION
<b>17-palcové</b>					
1035	5 dvojitých lúčov, úprava Silver Alloy, pneumatiky 225/50 R17		●		
1036	5 dvojitých lúčov, úprava Black / Diamond Cut, pneumatiky 225/50 R17, nejde s 533	150 €	○		
1047	5 dvojitých lúčov, úprava Black / Diamond Cut, pneumatiky 225/50 R17, nejde s 533	150 €	○		
<b>18-palcové</b>					
1038	10-lúčové INSCRIPTION, úprava Black/Diamond Cut, pneu 235/45 R18 (emisná trieda B)	0 €			●
1039	5-lúčové s dvojitými lúčmi, úprava Diamond Cut/Black pneu 235/45 R18 (emisná trieda B)	0 €		●	
<b>19-palcové</b>					
1040	Disky z ľahkej zliatiny s lúčmi v prevedení V, úprava Tinted Silver. pneumatiky 235/40 R19	1 530 €	○		
1041	5 rozvetvených lúčov INSCRIPTION, úprava Black/Diamond Cut, pneu 235/40 R19 (emisná trieda C)	570 €		○	
1042	5-lúčové s trojitými lúčmi, úprava Diamond Cut/Black pneu 235/40 R19 (emisná trieda C)	570 €		○	
1100	19" zliatinové disky kolies s 5 otvorenými lúčmi vo vyhotovení Black Diamond Cut, pneu 235/40 R19 (emisná trieda C)	330 €			○
		1 530 €	○		
<b>20-palcové</b>					
1052	5-lúčové s trojitými lúčmi, úprava Diamond Cut/Black pneu 245/35 R20 (emisná trieda C)	1 290 €		○	
800145	10-lúčové Turbine, úprava Diamond Cut/Black, pneu 245/35 R20 (len s 26) (emisná trieda C)	2 610 €	○		
		1 410 €			○



18" INSCRIPTION 10-lúčové

● = štar



19" INSCRIPTION 5-lúčové (1041)



20" 10-lúčové (800145)



18" R-DESIGN 5-lúčové (1039)



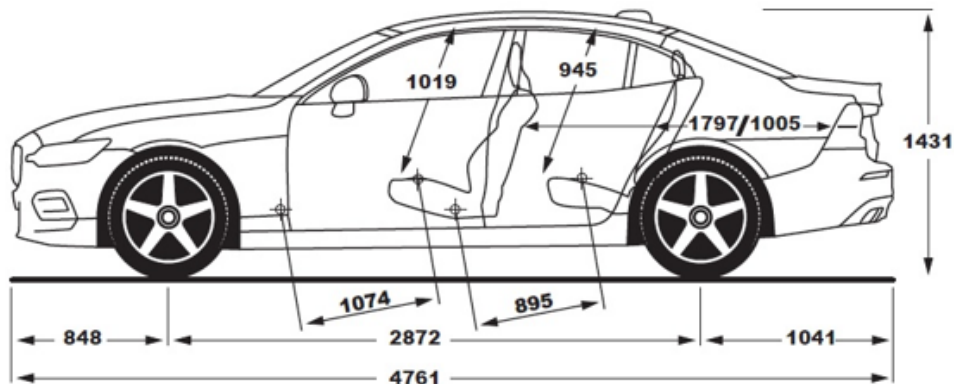
19/20" R-DESIGN 5-lúčové (1042/1052)

## TECHNICKÉ ÚDAJE

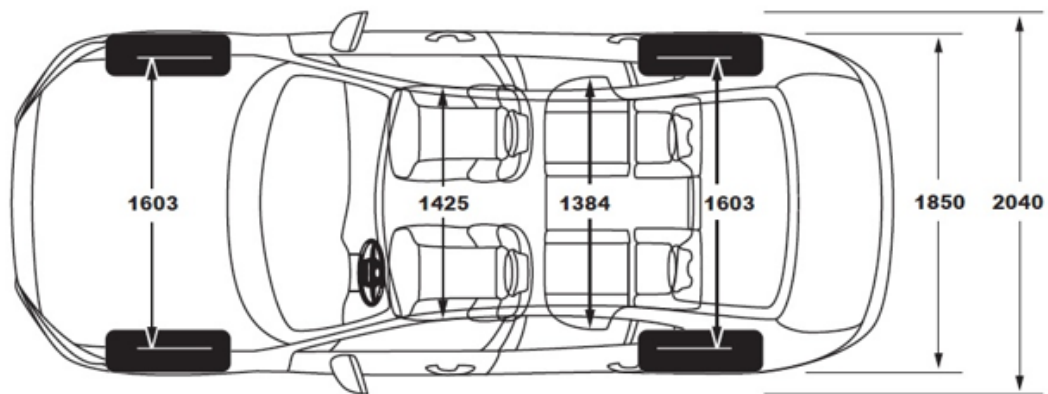
	<b>T8 eAWD Twin Engine</b>	<b>B3</b>
Typ motora:	2.0-litrový benzínový štvorvalec 1x turbodúchadlo + 1x kompresor 2x elektromotor	2.0-litrový benzínový štvorvalec 1x turbodúchadlo
Kód motora:	BM / B4204T34	K6 / B420T3
Prevodovka:	8-stupňová automatická	8-stupňová automatická
Spotreba paliva kombinovaná, l/100 km:	1.7 - 2.1 (WLTP)	6.4 - 7.5 (WLTP)
(WLTP: od - do, podľa špecifikácie vozidla)	1.5 (NEDC)	5.9 - 6.0 (NEDC)
(WLTP: Emisie CO <sub>2</sub> g/km)	37 - 46 (WLTP)	144 - 169 (WLTP)
(WLTP: od - do, podľa špecifikácie vozidla)	34 (NEDC)	134 - 137 (NEDC)
Max. výkon, kW (k) / pri otáčkach/min.:	Benzín: 223 (303) / 6000 Elektromotor: 65 (87) / 7000	Motor: 120 (163) / 4800 Elektro: 10 (14) / 3000
Max. krútiaci moment, Nm / pri otáčkach/min.:	Benzín: 400 / 2200 – 4800 Elektromotor: 240 / 0 - 3000	Motor: 265 / 1500 – 3900 Elektro: 40 / 2250
Zrýchlenie, 0-100 km/h v sekundách:	4,6	9,0
Max. rýchlosť, km/h:	250	180
Palivová nádrž, v litroch:	60	60
Ekologická klasifikácia:	EURO 6d-TEMP	EURO 6d-TEMP
Pohotovostná hmotnosť od:	1 960 kg	1 663 kg
Max. hmotnosť prívesu, nebrzdový / brzdený:	750 kg / 2 000 kg	750 kg / 1 800 kg

	<b>B5</b>	<b>B4</b>
Typ motora:	2.0-litrový benzínový štvorvalec 1x turbodúchadlo	2.0-litrový benzínový štvorvalec 1x turbodúchadlo
Kód motora:	L1 / B420T2	K9 / B420T6
Prevodovka:	8-stupňová automatická	8-stupňová automatická
Spotreba paliva kombinovaná, l/100 km:	6.5 - 7.5 (WLTP)	6.4 - 7.3 (WLTP)
(WLTP: od - do, podľa špecifikácie vozidla)	6.2 - 6.3 (NEDC)	6.0 - 6.2 (NEDC)
Emisie CO <sub>2</sub> g/km:	146 - 170 (WLTP)	144 - 164 (WLTP)
(WLTP: od - do, podľa špecifikácie vozidla)	140 - 143 (NEDC)	138 - 141 (NEDC)
Max. výkon, kW (k) / pri otáčkach/min.:	Motor: 184 (250) / 5400 - 5700 Elektro: 10 (14) / 3000	Motor: 145 (197) / 4800 - 5000 Elektro: 10 (14) / 3000
Max. krútiaci moment, Nm / pri otáčkach/min.:	Motor: 350 / 1800 – 4800 Elektro: 40 / 2250	Motor: 300 / 1500 – 4200 Elektro: 40 / 2250
Zrýchlenie, 0-100 km/h v sekundách:	6.7	7.9
Max. rýchlosť, km/h:	180	180
Palivová nádrž, v litroch:	60	60
Ekologická klasifikácia:	EURO 6d-TEMP	EURO 6d-TEMP
Pohotovostná hmotnosť od:	1 686 kg	1 686 kg
Max. hmotnosť prívesu, nebrzdový / brzdený:	750 kg / 1 800 kg	750 kg / 1 800 kg

## ROZMERY



**S60**



Objem batožinového priestoru: 442 litrov (392 litrov s dojazdovým rezervným kolesom)

Servisné balíky	cena	V60
Servisný balík na 3 roky	1 287 €	●
Servisný balík na 4 roky	1 870 €	○
Servisný balík na 5 rokov	2 243 €	○

○ = voliteľná výbava      ● = štandardná výbava

\* Pre viac informácií ohľadom servisných balíkov, kontaktujte svojho autorizovaného predajcu Volvo. Ceny za servisné balíky sú uvedené s DPH.

**V O L V O**

**Upozornenie:** Niektoré z informácií obsiahnutých v tejto brožúre môžu byť nesprávne v dôsledku zmien produktu, ku ktorým môže dôjsť po jej vytlačení. Niektoré časti výbavy, tu popísané alebo vyobrazené, môžu byť teraz k dostaniu len za príplatok. Pred objednaním si prosím vyžiadajte aktuálne informácie u Vášho autorizovaného Volvo dealera. Výrobca si vyhradzuje právo vykonávať zmeny cien, farieb, materiálov, technických údajov a modelov, a to kedykoľvek, bez predchádzajúceho oznámenia