



CENNÍK **VOLVO XC60**



## OBSAH

Motory a verzie	2
Štandardná výbava	3
Výbava MOMENTUM	5
Výbava T8 TWIN ENGINE	6
Výbava INSCRIPTION a R-DESIGN EXPRESSION	8
Výbava INSCRIPTION	9
Výbava R-DESIGN	10
Balíky výbav	12
Vnútoraná voliteľná výbava	15
Vonkajšia voliteľná výbava	16
Obloženie, volant, radiace páky	17
Čalúnenie a interiér	18
Farby karosérie	19
Kolesá	20
Technické údaje	21
Servisné balíky / rozmery	22

## MOTORY A VERZIE

Cenník platný od 27.09.2020 (modelový rok 2021)

Všetky ceny sú uvedené v EUR vrátane DPH

### MILD-HYBRID 48V, diesel

Motor	Prevodovka	Výkon kW (k)	MOMENTUM	MOMENTUM PRO	INSCRIPTION	R-DESIGN	INSCRIPTION EXPRESSION	R-DESIGN EXPRESSION
B4 FWD*	8st. automatická	145 (197) +10 (14)	48 450 €	50 350 €	54 050 €	53 050 €	-	-
B4 AWD*	8st. automatická	145 (197) +10 (14)	50 750 €	52 650 €	56 350 €	55 350 €	-	-
B5 AWD*	8st. automatická	173 (235) +10 (14)	-	-	59 900 €	58 900 €	-	-

### MILD-HYBRID 48V, benzín

Motor	Prevodovka	Výkon kW (k)	MOMENTUM	MOMENTUM PRO	INSCRIPTION	R-DESIGN	INSCRIPTION EXPRESSION	R-DESIGN EXPRESSION
B4 FWD	8st. automatická	145 (197) +10 (14)	46 450 €	48 350 €	52 050 €	51 050 €	-	-
B5 AWD	8st. automatická	184 (250) +10 (14)			57 500 €	56 500 €		

### PLUG-IN HYBRID, benzín

Motor	Prevodovka	Výkon kW (k)	MOMENTUM	MOMENTUM PRO	INSCRIPTION	R-DESIGN	*INSCRIPTION EXPRESSION	*R-DESIGN EXPRESSION
T6 eAWD TWIN ENGINE	8st. automatická	186 (253) +65 (87)	-	-	-	-	62 000 €	62 000 €
T8 eAWD TWIN ENGINE	8st. automatická	223 (303) +65 (87)	-	-	70 000 €	69 000 €	-	-

B = Break Energy Recovery - systém rekuperácie energie pri brzdení, technológia mild-hybrid 48V

FWD = Front Wheel Drive - pohon predných kolies

AWD = All Wheel Drive - pohon všetkých kolies

\* INSCRIPTION a R-DESIGN EXPRESSION - stupeň výbavy so základom vo výbave Momentum, s exteriérovými prvkami výbavy Inscription a R-Design.

## 5 - ročná záruka Volvo v cene vozidla\*

\*viac informácií o obsahu predloženej záruky v cene vozidla Vám poskytne autorizovaný predajca Volvo



## ŠTANDARDNÁ VÝBAVA

### BEZPEČNOSŤ

**CITY SAFETY** - autonómne núdzové brzdenie v prípade hrozacej kolízie s iným vozidlom, chodcom, cyklistom či vysokou zverou, aktívne počas dňa i noci, systém automatického zabrzdzenia v križovatke pri hrozacej zrážke s protiúdcim vozidlom, Najprv detekuje prekážku, následne varuje vodiča zvukovo, vizuálne a pulzom brzdového pedála aj fyzicky. Ak vodič nereaguje, začne automaticky brzdiť plnou brzdou silou. **Obsahuje aj Asistent riadenia pre vyhýbací manéver pred prekážkou** (aktívne v rýchlosti medzi 50 - 100 km/h). **OLM (Oncoming Lane Mitigation)** - systém ochrany pred zrážkou s protiúdcim vozidlom vo vedľajšom pruhu: pri prekročení vodorovného značenia jazdného pruhu a hrozacej zrážke s detekovaným protiúdcim vozidlom automaticky zasiahne do riadenia pre návrat do vlastného jazdného pruhu (aktívne v rýchlosti medzi 60 - 140 km/h)

LKA (Lane Keeping Aid) - aktívny asistent udržania vozidla v jazdnom pruhu (aktívne v rýchlosti medzi 65 - 180 km/h)

DAC (Driver Alert Control) - systém sledovania bdlosti vodiča

RSI (Road Sign Information) - systém sledovania dopravných značiek

ABS (Anti-lock Brake System) s elektronickým rozdelením brzdnej sily EBD (Electronic Brake Distribution)

ESC (Electronic Stability Control) - stabilizačný systém vr. kontroly trakcie, kontroly nedotáčavosti a kontroly brzdenia motorom, asistent jazdy s privesom

CTC (Corner Traction Control) - systém kontroly trakcie v zákrutách s vektorovaním krútiaceho momentu

RSC (Roll Stability Control) - systém ochrany pred prevrátením vozidla

AWD (All Wheel Drive) - elektronicky riadený pohon všetkých kolies vrátane stálej trakcie (verzie AWD)

Run-off Road Mitigation - systém ochrany pred nechceným zidením z cesty, automatický zásah do riadenia, prípadne aj spomalenie vozidla

Systém pohltienia energie vertikálneho nárazu v predných sedadlách - ochrana pred zranením chrbtice

Predpínače bezpečnostných pásov pre všetky sedadlá

Systém automatického brzdenia po náraze na zabránenie sekundárnym nehodám

WHIPS (Whiplash Protection Seating System) - systém ochrany proti hyperflexii krčnej chrbtice na predných sedadlách

Extrémne pevná konštrukcia karosérie s vysokým využitím ultrapevnej boronovej ocele

Airbagy čelné pre vodiča a spolujazdca, bočné airbagy pre vodiča a spolujazdca, kolenný airbag pre vodiča

Airbagy hlavy a ramien "Inflatable curtain" pre oba rady sedadiel

SIPS (Side Impact Protection System) - unikátny systém ochrany pred bočným nárazom

EBA (Emergency Brake Assistance) - Brzdový asistent a systém prípravy brzd na núdzové brzdenie

Bezpečnostný stĺpik riadenia nastaviteľný v dvoch osiach

Bezpečnostný brzdový pedál s uvoľnením pri náraze - ochrana nôh vodiča

EBL (Emergency Brake Lights) - systém regulácie núdzového brzdového svetla a aktivácia výstražných svetiel pri prudkom spomalení

Elektrická parkovacia brzda s automatickým uvoľnením a funkciou Auto HOLD

HSA (Hill Start Assist) - asistent rozjazdu do kopca

HDC (Hill Descent Control) - asistent zjazdu z prudkého kopca

Elektrický posilňovač riadenia EPAS

Funkcia automatického zamykania za jazdy

Funkcia automatického odomknutia vozidla po nehode

Dvojstupňové odomykanie dverí

Funkcia panického spustenia alarmu z diaľkového ovládača

Upozornenie na používanie bezpečnostných pásov na všetkých sedadlách

Vypínač airbagu na strane spolujazdca

Úchyty ISOFIX na zadných vonkajších sedadlách (2x)

Mechanická detská poistka na zadných dverách

## ŠTANDARDNÁ VÝBAVA

### VNÚTORNÁ A VONKAJŠIA VÝBAVA

Tempomat a obmedzovač rýchlosti

Multifunkčný volant s ovládaním audiosystému a tempomatu

Palubný počítač, ukazovateľ vonkajšej teploty a hodiny

Pokročilé hlasové ovládanie (len vybrané svetové jazyky)

Držiak parkovacieho lístka

12V elektrická zásuvka vpredu aj vzadu

Výduchy klimatizácie pre druhý rad sedadiel v B-stĺpkoch

Predná laktová opierka na stredovom tuneli s držiakom nápojov a úložným priestorom

Kožený volant s hliníkovým obložením Uni Deco, farebne zladený s interiérom, tlačidlá v matnom prevedení Charcoal

Kožou potiahnutá hlavička radiacej páky s obložením Uni Deco, podsvietený vzor radenia

Sieťové vrečko na stredovom tuneli vpredu u spolujazdca

Centrálne zamykanie s diaľkovým ovládaním

Bezklúčové štartovanie

Elektrické ovládanie predných a zadných okien (s funkciou auto-up/auto-down)

Funkcia Eco+ (modifikácia systému Start-Stop, Eco klíma a funkcia plachtenia)

Funkcia svetiel "Approach Light" - osvetlenie pre cestu k vozidlu

Funkcia svetiel "Home Safe" - osvetlenie pre bezpečnú cestu od vozidla

Osvetlenie interiéru - základná úroveň: strop vpredu, čítacie lampičky vpredu, kozmetické zrkadielka, priestor pre nohy vpredu, náladové osvetlenie vpredu, palubná schránka pred spolujazdcom, odkladací priestor v stredovom tuneli vzadu, batožinový priestor

Manuálne sklopné sedadlá v druhom rade, delené v pomere 40/60, integrovaný tunel na prepravu dlhých predmetov

Manuálne sklopné zadné opierky hlavy

Zadná laktová opierka s držiakom nápojov

Skryté odkladacie priestory pod zadnými sedadlami

Textilné koberčeky vpredu aj vzadu

Štyri chrómované záchytné oká v rohoch batožinového priestoru, výklopné

12V elektrická zásuvka v batožinovom priestore

Úložný priestor pod podlahou batožinového priestoru

Manuálne ovládaný kryt batožinového priestoru

Kovový ochranný prah batožinového priestoru

Systém Start/Stop

Filter pevných častíc pre dieslové aj benzínové motory

AQUABLADES - ostrekovače čelného skla integrované v lištách stieračov

Elektricky ovládané spätné zrkadlá s vyhrievaním

Spätné zrkadlá a kľučky dverí vo farbe karosérie

Dynamicky ladený podvozok

Označenie motora, modelu a pohonu všetkých kolies AWD

Strešná anténa

iTPMS - systém monitorovania tlaku v pneumatikách

Súprava na opravu defektu

Katalyzátor SCR (selektívna katalytická redukcia) pre dieslové motory. Prostredníctvom aditíva označovaného DEF, ako je napr. kvapalina AdBlue®, znižuje množstvo oxidu dusíku vo výfukových plynoch o ďalších 90%. Nádrž na kvapalinu DEF s objemom 11,5 litra

**Predĺžená záruka na 5 rokov / 150 tisíc kilometrov**

## ŠTANDARDNÁ VÝBAVA

### MOMENTUM

Čalúnenie Textil Comfort

Manuálne nastaviteľné predné sedadlá s elektrickým nastavením výšky sedáku, manuálne nastaviteľný sklon sedáku vodiča

Elektrická 2-smerová bedrová opierka sedadiel vodiča a spolujazdca

Dekoračné hliníkové obloženie prístrojovej dosky Iron Ore

Plne grafický digitálny prístrojový panel s 12,3-palcovým displejom vodiča

Volič jazdných režimov (nastavenie charakteristiky pre motor, prevodovku, riadenie, brzdy, displej vodiča, ESC, podvozok ovplyvňuje len s opciou č. 1000)

Audiosystém Sensus Connect High Performance, 9-palcový centrálny dotykový displej, 10 reproduktorov, celkový výkon 330W, tethering cez Wi-Fi alebo Bluetooth - dátové párovanie so smartfónom, internetové rádio a aplikácie, Bluetooth Handsfree, Audio Streaming, vstupy pre externé zariadenia USB + AUX

Volvo On Call: tlačidlá SOS a On Call na rýchle privolanie pomoci či asistenčnej služby; vzdialené ovládanie vybraných funkcií vozidla cez aplikáciu v telefóne (v anglickom jazyku); slot na dátovú SIM-kartu pre stále pripojenie vozidla k internetu a Wi-Fi hotspot vo vozidle

Automatická dvojzónová klimatizácia so systémom udržiavania kvality vzduchu v interiéri iAQS

Vnútorne a vonkajšie spätné zrkadlá automaticky zatmaviteľné

Dažďový a svetelný senzor

LED stretávacie svetlomety s automatickým prepínaním diaľkových svetiel AHB, denné svietenie LED v tvare "Thorovho kladiva"

Parkovacie senzory vzadu

Kľúč v štandardnom prevedení spolu s kľúčom Orange Care Key s možnosťou nastavenia maximálnej povolenej rýchlosti

Mriežka chladiča Momentum - lesklá čierna s chrómovým orámovaním

Lemovanie bočných okien v čiernom prevedení

Elektricky sklopné vonkajšie spätné zrkadlá

Elektricky nastaviteľné a vyhrievané vonkajšie spätné zrkadlá

Nárazníky, bočné prahy, kľučky dverí a kryty spätných zrkadiel farebne zladené s farbou karosérie

Rádio pre príjem digitálneho vysielania DAB

Integrované strešné lišty v kovovo lesklom prevedení

18-palcové disky z ľahkej zliatiny, 5-lúčové s dvojítmí lúčmi v tvare Y, prevedenie Silver, pneumatiky 235/60 R18



Výbava MOMENTUM, farba Osmium Grey metalická; zobrazené vozidlo obsahuje voliteľné 19-palcové disky s piatimi dvojítmí lúčmi

## ŠTANDARDNÁ VÝBAVA

### MOMENTUM PRO

Čalúnenie Textil/Vinyl Comfort

Navigačný systém , vrátane bezplatných aktualizácií mapových podkladov

Smartphone integrácia, CarPlay & Android Auto, 2x USB

Elektrické ovládanie dverí batožinového priestoru

Predné hmlové svetlá LED

Vysokolesklé chrómové orámovanie bočných okien

Bezklúčový prístup s diaľkovým ovládaním - obsahuje systém bezdotykového otvárania dverí batožinového priestoru spolu s osvetlením kľučiek dverí a nástupného priestoru

### T6 / T8 TWIN ENGINE

Subwoofer - basový reproduktor 250 mm integrovaný do zadného podbehu kolesa

Prídavné palivové kúrenie s časovým spínačom

Panoramatické strešné okno vrátane elektrickej slnečnej clony

Plug-in hybridné pohonné ústrojenstvo s benzínovým spaľovacím motorom a dvoma elektromotormi

Elektromotor s výkonom 87 k a krútiacim momentom 240 Nm poháňaný zadnú nápravu

Vysokonapäťová batéria Li-on 400V s kapacitou 11,6 kWh umiestnená v stredovom tuneli

Elektrická zásuvka pre dobíjanie vysokonapäťovej batérie

Dobíjaci kábel Schucko 10A s dĺžkou 4,5 m

Bezklúčový vstup Keyless - len pre T8, nedostupné pre T6 Inscription a R-Design Expression, pretože majú základ vo verzii Momentum



Zásuvka na nabíjanie batérie na ľavom prednom blatníku

## ŠTANDARDNÁ VÝBAVA

<b>ŠTANDARDNÁ VÝBAVA INSCRIPTION A R-DESIGN EXPRESSION</b>
10A dobíjací kábel Schucko 2. generácie, 4,5m
12V zásuvka v batožinovom priestore
3ramenný kožený volant s Uni Deco lemovaním Silk Metal a vložkou tlačidiel v tmavom prevedení Charcoal
12,3 "plne grafický displej komunikačného rozhrania vodiča
Automatická dvojzónová klimatizácia s vnútornou recirkuláciou ECC a vlhkosťným senzorom, obsahuje systém CleanZone - automatické pokročilé čistenie vzduchu vo vozidle IAQS, s multifiltráciou a indikáciou aktívnej funkcie na centrálnom displeji. Programovateľné s funkciou vyvetrania pred odchodom a možnosťou aktivácie predĺženie času dobehu kúrenie, ak zostanete vo vozidle počas parkovania
Dekoratívne obloženie interiéru z brúseného hliníka Iron Ore
Dažďový senzor pre aut. stieranie čelného skla s plynulou reguláciou
Elektrická zásuvka pre nabitie akumulátora vozidla (PHEV)
Elektrické ovládanie dverí batožinového priestoru
Elektricky nastaviteľná bedrová opierka s možnosťou nastavenia v 2 smeroch pre predné sedadlá
Kľúč s diaľkovým ovládaním v štandardnom prevedení a ORANGE CARE KEY s možnosťou nastavenia limitácie max. rýchlosti
Kožou potiahnutá hlavica radiacej páky s el. radenie Shift by Wire
Lišty prahov dverí v prevedení RECHARGE (vpredu)
Manuálne nastaviteľné sedadlo vodiča s nastavením náklonu operadla a el. nastavením výšky
Manuálne sklopné sedadlá v 2. rade, delené v pomere 60/40, s elektricky sklopnými hlavovými opierkami
Multifunkčný volant s ovládacími prvkami audiosystému
Nezávislé vysokonapäťové elektrické kúrenie
Osvetlenie interiéru zahŕňa stropnú konzolu s bodovým osvetlením vpredu, kozmetické zrkadlá, náladové osvetlenie vpredu, stredový tunel - úložný priestor vzadu, schránku spolujazdca, priestor pre nohy vpredu, osvetlenie batožinového priestoru
Plug-in hybridné pohonné ústrojenstvo (Li-On 400 V / 11.6 kWh), zadná náprava - pohon elektrický motor 87 k / 240 Nm
Rádio pre príjem digitálneho vysielania DAB
Sedadlá Comfort s textilným čalúnením
Subwoofer: 250mm basový reproduktor, plne integrovaný do LZ podbehu vozidla
Užívateľské rozhranie SENSUS Connect s 9 "dotykovým displejom stredovej konzole, zahŕňa: Audiosystém High Performance, 330 W, 10 reproduktorov: v každých z oboch predných dverí 1 × výškový reproduktor (25 mm); 1 × stredopásmový reproduktor (80 mm) a 1 × basový reproduktor (165 mm); v každých z oboch zadných dverí, 1 × výškový reproduktor (25 mm) a 1 × basový reproduktor (165 mm); kompatibilný s nasledujúcimi formátmi audio súborov: MP3, AAC, WMA, WAV a FLAC. Zdieľanie cez Wi-Fi / Bluetooth - dátové párovanie s chytrým telefónom, internetové rádio, internetové aplikácie, 2 × USB-A vpredu, 2 × USB-C vstup v zadnej časti stredového tunela, HF Bluetooth, Audio Streaming, elektronický návod na obsluhu vozidla
Vnútorné a vonkajšie spätné zrkadlá s automatickou zmenou odrazivosti
Volvo On Call - systém út. núdzového volania v prípade nehody, volanie asistenčné služby v núdzi na ceste, k dispozícii aplikácie do mobilného telefónu pre vzdialené ovládanie a monitorovanie vybraných funkcií vozidla, slot na dátovú P-SIM pre stálu konektivitu vozidla a Wi-Fi hotspot vo vozidle



## ŠTANDARDNÁ VÝBAVA

### VONKAJŠIA VÝBAVA INSCRIPTION EXPRESSION

18 "kolesá z ľahkej zliatiny s 5 dvojitými lúčmi s výbrusmi v prevedení Diamond Cut, čierna Black, pneumatiky 235/60

Dynamicky ladený podvozok DYNAMIC

Elektricky nastaviteľné a vyhrievané vonkajšie spätné zrkadlá

Elektricky sklopné vonkajšie spätné zrkadlá

Integrované strešné lyžiny v kovovo lesklom prevedení

Lakovaný, farebne zladený nárazník vpredu aj vzadu vr. jeho spodnej časti a prahov doplnené zbokou - na dverách dekoratívne lištou v žiarivo kovovom prevedení s označením Recharge

LED svetlomety, stretávacie svetlá s aut. spínaním diaľkových svetiel AHB, svetlá pre denné svietenie v prevedení Thorovho kladiva (LED DRL)

Lemovanie bočných okien vo vysoko lesklom, chrómovanom dekoratívnom prevedení

Maska chladiča v lesklo čiernom prevedení Inscription s mriežkou s chrómovanými vertikálnymi rebrami a s chrómovaným rámom

Ostrekovacie dýzy čelného skla AQUABLADES; v každom ramienku stierača sú plne integrované trysky po celej jeho dĺžke

Ozdobné prvky exteriéru po stranách vpredu (lišty v chrómovom prevedení v oblasti hmlových svetiel)

Ozdobné prvky exteriéru po stranách vzadu (lišty v chrómovom prevedení lemujúce reflexné prvky nárazníku)

Ostrekovacie dýzy čelného skla AQUABLADES; v každom ramienku stierača sú plne integrované trysky po celej jeho dĺžke

Palivová nádrž o objeme 70 l

Panoramatické strešné okno, vpredu el. otvárateľné vr. elektricky ovládané slnečné rolety

Vyhrievané vonkajšie spätné zrkadlá a zadné okno (spoločná aktivácia)

Zadný parkovací asistent

Vyhrievané vonkajšie spätné zrkadlá a zadné okno (spoločná aktivácia)

Smerové LED svetlá integrované v krytoch vonkajších spätných zrkadiel a v predných a zadných svetlách

Znak motora v prevedení RECHARGE na dverách batožinového priestoru

### VONKAJŠIA VÝBAVA R-DESIGN EXPRESSION

18 "kolesá z ľahkej zliatiny s 5 dvojitými lúčmi s výbrusmi v prevedení Diamond Cut, čierna Black, pneumatiky 235/60

Dynamicky ladený podvozok DYNAMIC

Elektricky nastaviteľné a vyhrievané vonkajšie spätné zrkadlá

Elektricky sklopné vonkajšie spätné zrkadlá

Integrované strešné lyžiny v lesklo čiernom prevedení

Kryty vonkajších spätných zrkadiel v lesklo čiernom prevedení R-Design

LED svetlomety, stretávacie svetlá s aut. spínaním diaľkových svetiel AHB, svetlá pre denné svietenie v prevedení Thorovho kladiva (LED DRL)

Lemovanie bočných okien v lesklo čiernom dekoratívnom prevedení High Gloss Black

Mriežka chladiča "R-Design" - rámovanie s mriežkou vo vysoko lesklom čiernom prevedení Glossy Black

Ostrekovacie dýzy čelného skla AQUABLADES; v každom ramienku stierača sú plne integrované trysky po celej jeho dĺžke

Palivová nádrž o objeme 70 l

Panoramatické strešné okno, vpredu el. otvárateľné vr. elektricky ovládané slnečné rolety

Smerové LED svetlá integrované v krytoch vonkajších spätných zrkadiel a v predných a zadných svetlách

Športové prevedenie predného a zadného nárazníka R-Design s ozdobnými prvkami v lesklom čiernom prevedení

Vyhrievané vonkajšie spätné zrkadlá a zadné okno (spoločná aktivácia)

Zadný parkovací asistent

Znak motora v prevedení RECHARGE na dverách batožinového priestoru

## ŠTANDARDNÁ VÝBAVA



### INSCRIPTION (zahŕňa Inscription Expression)

Komfortné kožené čalúnenie - koža Moritz Komfort

Elektrické ovládanie sedadla vodiča, vrátane predĺženia sedáku, pamäťovej funkcie pre sedadlo vodiča a spätné zrkadlá

Manuálne nastaviteľné predĺženie sedáku spolujazdca

Elektrická 4-smerová bedrová opierka sedadiel vodiča a spolujazdca

Volič prevodovky Shift by Wire v podobe kryštálu Orrefors

Dekoračné drevené obloženie prístrojovej dosky Driftwood

Čalúnená palubná doska s prešíťím

Tlačidlá na volante v lesklom prevedení Glossy Black

Kožou potiahnutý diaľkový ovládač kľúča od vozidla spolu s oranžovým kľúčom CARE KEY s možnosťou nastavenia maximálnej rýchlosti vozidla

Osvetlenie interiéru - vysoká úroveň: obsahuje osvetlenie základnej úrovne, plus: nástupný priestor vpredu a vzadu, priestor pre nohy vpredu a vzadu, nákladové osvetlenie v strope aj v dverách vpredu aj vzadu, odkladacie priestory vo dverách vpredu aj vzadu, držiak nápojov vpredu, čítacie lampičky vpredu aj vzadu, dvere batožinového priestoru

Predný nárazník s chrómovými ozdobnými prvkami

Mriežka chladiča Inscription - strieborná s chrómovým orámovaním

Spodné lišty karosérie s vysokolesklým chrómovým pruhom s logom Inscription

Chrómové dekoračné prvky v zadnom nárazníku

19-palcové disky z ľahkej zliatiny, 10-lúčové, prevedenie Black Diamond Cut, pneumatiky 235/55 R19



Výbava INSCRIPTION, farba Pine Grey metalická; zobrazené vozidlo obsahuje voliteľné 20-palcové disky s ôsmimi lúčmi

## ŠTANDARDNÁ VÝBAVA



### R-DESIGN (zahŕňa R-Design Expression)

R-Design športové čierne čalúnenie - koža Nappa/Open Grid textil, čierne čalúnenie stropu
Elektrické ovládanie sedadla vodiča, vrátane predĺženia sedáku, pamäťovej funkcie pre sedadlo vodiča a spätné zrkadlá
Elektrická 4-smerová bedrová opierka sedadiel vodiča a spolujazdca
Manuálne nastaviteľné predĺženie sedáku spolujazdca
Dekoračné kovové obloženie prístrojovej dosky Metal Mesh
Kožou potiahnutý diaľkový ovládač kľúča od vozidla spolu s oranžovým kľúčom CARE KEY s možnosťou nastavenia maximálnej rýchlosti vozidla
R-Design 3-ramenný športový kožený volant, tlačidlá v lesklom prevedení Glossy Black
R-Design hlavica radiacej páky s kontrastným pešivaním
R-Design športové pedále
R-Design športové koberčeky
R-Design kovové prahové lišty
R-Design lakované nárazníky a lakované spodné lišty karosérie
R-Design športové prevedenie predného nárazníka s ozdobnými prvkami v lesklej čiernej farbe
R-Design mriežka chladiča - lesklá čierna s hodvábnne-kovovým orámovaním Silk Metal
Kryty vonkajších spätných zrkadiel v lesklom čiernom prevedení
Lesklé čierne orámovanie bočných okien
Čierny strop
Športovo ladený podvozok R-design, tuhšie nastavenie pružín a tlmičov, bez zmeny svetlej výšky
19-palcové disky z ľahkej zliatiny, 5-lúčové s dvojítmí lúčmi, prevedenie Diamond Cut/Matt Black, pneumatiky 235/55 R19



Výbava R-DESIGN, farba Crystal White perleťová; zobrazené vozidlo obsahuje voľiteľné 21-palcové disky s piatimi trojitými lúčmi

## BALÍKY VÝBAVY

Kód	Názov a popis balíka výbavy	Cena	MOMENTUM	MOMENTUM PRO	INSCRIPTION EXPRESSION	R-DESIGN EXPRESSION	INSCRIPTION	R-DESIGN
<b>P0001 Power Seats</b>								
10	Elektrické sedadlo spolujazdca	400 €					○	○
385	Pamäťová funkcia pre sedadlo spolujazdca							
10	Predné hmlové svetlá LED s prisvecovaním do zákrut	1 150 €						
47	Elektrické sedadlo vodiča							
212	4 smerová, nastaviteľná bedrová opierka		○	○	○	○		
385	Pamäťová funkcia pre sedadlo spolujazdca							
1101	Predženie sedáku predných sedadiel							
<b>P0004 Lighting</b>								
65	Vysokotlakové ostrekovače svetlometov	900 €					○	○
645	Kompletné LED svetlomety s ABL a AHB II. generácie							
65	Vysokotlakové ostrekovače svetlometov	1 050 €						
645	Kompletné LED svetlomety s ABL a AHB II. generácie		○	○	○			
879	Komplexné osvetlenie vozidla LED diódami							
16	Predné hmlové svetlá LED	1 200 €						
65	Vysokotlaké ostrekovače svetlometov		○					
645	Kompletné LED svetlomety s ABL a AHB II. generácie							
879	Komplexné osvetlenie vozidla LED diódami							
<b>P0005 Driver Assist</b>								
132	<b>Intellisafe Assist</b> - adaptívny tempomat ACC, upozornenie na bezpečný odstup, asistent pre polo-autonómnu jazdu do 130 km/h (Pilot Assist II.), aktívny asistent udržania vozidla v jazdnom pruhu, s možnosťou prispôsobenia max. povolenej rýchlosti podľa dopravného značenia Intellisafe Surround	1 650 €						
603	<b>BLIS</b> - monitorovanie slepého uhla (Blind Spot Information System) vrátane automatického zásahu do riadenia pre návrat do pruhu, <b>LCMA</b> - asistent pre zmenu jazdného pruhu (Lane Change Merge Aid) <b>CTA</b> - varovanie pred krížením cesty iným vozidlom (Cross Traffic Alert) <b>RCM</b> - systém prevencie nárazu zozadu (Rear Collision Mitigation) <b>RRS</b> - systém pripravených bezpečnostných pásov pred hroziacou nehodou		○	○	○	○	○	○
<b>P0006 Navigation Tech</b>								
255	Navigačný systém Sensus	1 150 €						
882	Integrácia chytrého telefónu cez Apple Car Play / Android Auto		○		○	○		
<b>P0007 Navi Tech &amp; Park Assist</b>								
691	Predný a zadný parkovací asistent (zameniteľné za 870 - za 290 €)	1 300 €						
790	Zadná parkovacia kamera (zameniteľné za 139 - doplatok 570 €)		○				○	○
1033	Prémiový systém Harman&Kardon (pri výbave Inscription a R-Design možnosť zameniť za 553 - Bowers & Wilkins za 2460 €)							
255	Navigačný systém Sensus	2 450 €						
691	Predný a zadný parkovací asistent (zameniteľné za 870 - za 290 €)							
790	Zadná parkovacia kamera (zameniteľné za 139 - doplatok 570 €)		○		○	○		
882	Integrácia chytrého telefónu cez Apple Car Play / Android Auto							
1033	Prémiový audiosystém Harman&Kardon							

## BALÍKY VÝBAVY

Kód	Názov a popis balíka výbavy	Cena	MOMENTUM	MOMENTUM PRO	INSCRIPTION EXPRESSION	R-DESIGN EXPRESSION	INSCRIPTION	R-DESIGN
P0008	<b>Climate</b>							
11	Vyhrievané predné sedadlá	500 €	○	○	○	○	○	○
63	Vyhrievané dýzy ostrekovačov čelného skla							
869	Vyhrievaný volant							
P0009	<b>Climate Pro (nie pre Twin Engine)</b>							
11	Vyhrievané predné sedadlá	1 700 €	○	○			○	○
63	Vyhrievané dýzy ostrekovačov čelného skla							
273	Nezávislé kúrenie s časovým spínačom							
752	Vyhrievané zadné sedadlá							
869	Vyhrievaný volant							
P0010	<b>Park Assist</b>							
691	Predný a zadný parkovací asistent (zameniteľné za 870 - doplatok 290 €)	700 €	○	○	○	○	○	○
790	Zadná parkovacia kamera (zameniteľné za 139 - doplatok 570 €)							
P0011	<b>Lounge</b>							
117	Grafický Head-Up displej	2 850 €						
139	360 - stupňová parkovacia kamera							
691	Predný a zadný parkovací asistent						○T8	○T8
1033	Prémiový audiosystém Harman&Kardon (zameniteľné za 553 - Bowers & Wilkins za 2460 €)							
1074	Pokročilé čistenie vzduchu s certifikovanou účinnosťou WHO							
117	Grafický Head-Up displej	4 000 €			○	○		
139	360 - stupňová parkovacia kamera							
255	Navigačný systém Sensus							
691	Predný a zadný parkovací asistent							
882	Integrácia chytrého telefónu cez Apple Car Play / Android Auto							
1033	Prémiový audiosystém Harman & Kardon							
1074	Pokročilé čistenie vzduchu s certifikovanou účinnosťou WHO							
5	4 zónová automatická klimatizácia	4 450 €						
30	Panoramatické strešné okno							
117	Grafický Head-Up displej							
139	360 - stupňová parkovacia kamera						○	○
691	Predný a zadný parkovací asistent							
1033	Prémiový audiosystém Harman&Kardon (pre Inscription a R-Design zameniteľné za 553 - Bowers & Wilkins za 2460 €)							
1074	Pokročilé čistenie vzduchu s certifikovanou účinnosťou WHO							
5	4 zónová automatická klimatizácia	5 600 €	○					
30	Panoramatické strešné okno							
117	Grafický Head-Up displej							
139	360 stupňová parkovacia kamera							
255	Navigačný systém Sensus							
691	Predný a zadný parkovací asistent							
882	Integrácia chytrého telefónu cez Apple Car Play / Android Auto							
1033	Prémiový audiosystém Harman&Kardon							
1074	Pokročilé čistenie vzduchu s certifikovanou účinnosťou WHO							

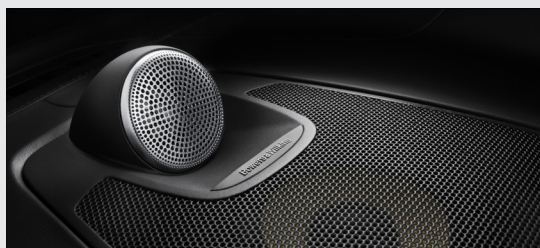


## AUDIOSYSTÉMY A MULTIMÉDIA

Kód	Názov a popis výbavy	Cena	MOMENTUM	MOMENTUM PRO	INSCRIPTION EXPRESSION	R-DESIGN EXPRESSION	INSCRIPTION	R-DESIGN
117	<b>Grafický Head-Up displej</b> (nie s 871)	1 200 €	○	○	○	○	○	○
19	<b>Plne grafický digitálny prístrojový panel s 12,3" displejom vodiča</b>	0 €	●	●	●	●	●	●
255	<b>Navigačný systém Sensus</b> (cena samostatnej opcie - 1170 €) vrátane bezplatných aktualizácií mapových podkladov	LOUNGE / NAVI TECH	○	●	●	●	●	●
1033	<b>Harman/Kardon Premium Sound</b> 14 reproduktorov, 600W zosilňovač, Subwoofer Fresh Air™	840 €	○	○	○	○	○	○
553	<b>Bowers &amp; Wilkins® Premium Sound</b> 15 reproduktorov, 15kanalový zosilňovač triedy D s výkonom 1460 W, Quantum Logic 7.1 Surround Sound® - technológia priestorovej transformácie zvuku so 4 režimami: Concert Hall, Studio, Individual Stage a Jazz Club, výškové reproduktory B & W s technológiou Double Doom Nautilus™ vr. špeciálneho výškového reproduktora On Top - umiestneného vpredu uprostred pre smerovú minimalizáciu odrazov a čistotu detailov, nové B & W stredopásmové reproduktory s membránou Continuum™ pre úplne prirodzený a viac otvorený zvukový prejav, basové reproduktory s membránou spevnenú uhlíkovými vláknami, basový subwoofer Fresh Air s membránou Mica, aut. optimalizácia kvality a hlasovej úrovne zvuku pre všetky sedadlá a kompenzácie hluku vozidla Dirac Unison®, zdieľanie cez Wi-Fi / Bluetooth - dátové párovanie s chytrým telefónom, internetové rádio a aplikácie, USB vstup, HF Bluetooth, Audio Streaming	3 300 €					○	○
882	<b>Smartphone integrácia, CarPlay &amp; Android Auto</b> vrátane druhého USB vstupu (Android Auto zatiaľ nedostupné na Slovensku)	NAVI TECH / LOUNGE	○	●	●	●	●	●
365 + 900369	<b>Komunikačné rozhranie v angličtine</b> vrátane digitálnej príručky používateľa	0 €	○	○	○	○	○	○
613 + 900393	<b>Komunikačné rozhranie v češtine</b> vrátane digitálnej príručky používateľa v češtine	0 €	○	○	○	○	○	○
540	<b>Komunikačné rozhranie v slovenčine</b>	0 €	○	○	○	○	○	○
918	<b>Indukčné dobíjanie smartfónu</b>	230 €	○	○	○	○	○	○

○ = voliteľná výbava

● = štandardná výbava



## BEZPEČNOSŤ A ASISTENČNÉ SYSTÉMY

Kód	Názov a popis výbavy	Cena	MOMENTUM	MOMENTUM PRO	INSCRIPTION EXPRESSION	R-DESIGN EXPRESSION	INSCRIPTION	R-DESIGN
<b>Ochrana pred krádežou, bezpečnosť detí</b>								
140	Volvo Guard Alarm s náklonovým a pohybovým čidlom, dvojité uzamykanie zámkov dverí, funkcia prívátneho zamykania	540 €	<input type="radio"/>	<input type="radio"/>	<input type="radio"/>	<input type="radio"/>	<input type="radio"/>	<input type="radio"/>
236	Laminované sklá bočných okien	990 €	<input type="radio"/>	<input type="radio"/>	<input type="radio"/>	<input type="radio"/>	<input type="radio"/>	<input type="radio"/>
114	Elektrická detská poistka zadných dverí a okien	100 €	<input type="radio"/>	<input type="radio"/>	<input type="radio"/>	<input type="radio"/>	<input type="radio"/>	<input type="radio"/>
322	Dva integrované detské podsedáky na zadných sedadlách (nie s 752)	270 €	<input type="radio"/>	<input type="radio"/>	<input type="radio"/>	<input type="radio"/>	<input type="radio"/>	<input type="radio"/>
874	Uzamykateľná schránka pred spolujazdcom	40 €	<input type="radio"/>	<input type="radio"/>	<input type="radio"/>	<input type="radio"/>	<input type="radio"/>	<input type="radio"/>
<b>IntelliSafe - bezpečnostné asistenčné systémy</b>								
132	<b>IntelliSafe Assist</b> adaptívny tempomat ACC, upozornenie na bezpečný odstup (len s 117), asistent pre polo-autonómnu jazdu do 130 km/h (Pilot Assist II.), aktívny asistent udržania vozidla v jazdnom pruhu, možnosť prispôsobenia max. povolenej rýchlosti podľa dopravného značenia	1 620 €	<input type="radio"/>	<input type="radio"/>	<input type="radio"/>	<input type="radio"/>	<input type="radio"/>	<input type="radio"/>
603	<b>IntelliSafe Surround</b> <b>BLIS</b> - monitorovanie slepého uhla (Blind Spot Information System) <b>LCMA</b> - asistent pre zmenu jazdného pruhu (Lane Change Merge Aid) <b>CTA</b> - varovanie pred krížením cesty iným vozidlom (Cross Traffic Alert) - upozorní na blížiace sa vozidlá, cyklistov či chodcov pri cúvaní von z parkovacieho miesta a v prípade hrozacej zrážky automaticky zabrzdí <b>RCM</b> - systém prevencie nárazu zozadu (Rear Collision Mitigation) - pri hroziacom náraze zozadu rozblíka výstražné svetlá, napne bezpečnostné pásy a pri stojacom vozidle aktivuje brzdy naplno <b>RRS</b> - Systém prípravy predných bezp. pásov pred hroziacou nehodou <b>Asistent riadenia</b> - pri vybočení z pruhu a hrozacej zrážke s vozidlom prichádzajúcim zozadu automaticky zasiahne do riadenia	570 €	<input type="radio"/>	<input type="radio"/>	<input type="radio"/>	<input type="radio"/>	<input type="radio"/>	<input type="radio"/>
<b>Parkovacie asistenčné systémy</b>								
529	Parkovacie senzory vzadu	0 €	<input checked="" type="radio"/>	<input checked="" type="radio"/>	<input checked="" type="radio"/>	<input checked="" type="radio"/>	<input checked="" type="radio"/>	<input checked="" type="radio"/>
691	Parkovacie senzory vpredu a vzadu	PARK ASSIST / LOUNGE	<input type="radio"/>	<input type="radio"/>	<input type="radio"/>	<input type="radio"/>	<input type="radio"/>	<input type="radio"/>
870	Aktívny parkovací asistent pre pozdĺžne a priečne parkovanie vrátane predných a zadných parkovacích senzorov (len so 139, obsahuje 691)	700 €	<input type="radio"/>	<input type="radio"/>	<input type="radio"/>	<input type="radio"/>	<input type="radio"/>	<input type="radio"/>
790	Zadná parkovacia kamera (už zahrnutá v opcii 139)	NAVI TECH / PARK ASSIST	<input type="radio"/>	<input type="radio"/>	<input type="radio"/>	<input type="radio"/>	<input type="radio"/>	<input type="radio"/>
139	360 stupňová parkovacia kamera	1 050 €	<input type="radio"/>	<input type="radio"/>	<input type="radio"/>	<input type="radio"/>	<input type="radio"/>	<input type="radio"/>
139	Kamery parkovacieho asistenta - 360-stupňový pohľad zhora vrátane zadnej parkovacej kamery (790) (len s 603, 691 alebo 870)	1 050 €	<input type="radio"/>	<input type="radio"/>	<input type="radio"/>	<input type="radio"/>	<input type="radio"/>	<input type="radio"/>
<input type="radio"/> = voliteľná výbava <input checked="" type="radio"/> = štandardná výbava								

## VNÚTORNÁ VOLITEĽNÁ VÝBAVA

Kód	Názov a popis výbavy	Cena	MOMENTUM	MOMENTUM PRO	INSCRIPTION EXPRESSION	R-DESIGN EXPRESSION	INSCRIPTION	R-DESIGN
<b>Sedadlá</b>								
11	Vyhrievané predné sedadlá (cena samostatnej opcie - 360 €)	CLIMATE/ CLIMATE PRO	○	○	○	○	○	○
752	Vyhrievané zadné sedadlá (len s 11, nejde s 322)	240 €	○	○	○	○	○	○
212	Elektrická 4-smerová bedrová opierka sedadiel vodiča a spolujazdca (len s 1101, nie s textilným čalúnením R100, R300, U310)	60 €	○	○	○	○	●	●
47	Elektricky ovládané sedadlo vodiča, vrátane pamäťovej funkcie pre sedadlo a spätné zrkadlá (nie s textilným čalúnením R100)	780 €	○	○	○	○	●	●
10	Elektricky ovládané sedadlo spolujazdca (len s 47, Inscription a R-design len s 385)	450 €	○	○	○	○	○	○
385	Pamäť pre elektricky ovládané sedadlo spolujazdca (len s 47, 10, 212, 1101)	90 €	○	○	○	○	○	○
1101	Nastaviteľné predĺženie sedáku vodiča a spolujazdca (len s 212, nie s textilným čalúnením R100, R300, U310)	170 €	○	○	○	○	●	●
322	Dvojstupňové integrované detské sedáky na zadných krajných sedadlách	270 €	○	○	○	○	○	○
384	Masážna funkcia pre operadlá predných sedadiel (len s 10,, len s čalúnením xCx0)	690 €					○	○
385	Funkcia pamäte pre elektrické sedadlo spolujazdca	90 €	○	○	○	○	○	○
<b>Komfort</b>								
5	4-zónová automatická klimatizácia (cena samostatnej opcie - 660 €)	LOUNGE	○	○	○	○	○	○
273	Nezávislé kúrenie s časovým spínačom (štandard pre Twin Engine) (cena samostatnej opcie - 1380 €)	CLIMATE PRO	○	○	●	●	○	○
1074	Pokročilé čistenie vzduchu s certifikovanou účinnosťou WHO	270 €	○	○	○	○	○	○
1075	Pine čalúnená palubná doska s prešíťím	840 €					●	○


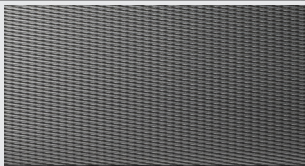
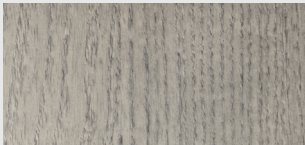
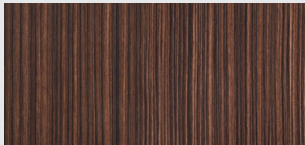
○ = voliteľná výbava

● = štandardná výbava

## VONKAJŠIA VOLITEĽNÁ VÝBAVA

Kód	Názov a popis výbavy	Cena	MOMENTUM	MOMENTUM PRO	INSCRIPTION EXPRESSION	R-DESIGN EXPRESSION	INSCRIPTION	R-DESIGN
<b>Osvetlenie a výhľad</b>								
167	<b>Elektricky sklopné vonkajšie spätné zrkadlá</b>	0 €	●	●	●	●	●	●
169	<b>Vnútorne a vonkajšie spätné zrkadlá automaticky zatmaviteľné</b>	0 €	●	●	●	●	●	●
645	<b>Kompletné LED svetlomety (vysoká úroveň)</b> ABL - aktívne natáčanie do zákrut (Active Bending Lights) AHB gen. II - inteligentný asistent diaľkových svetiel s aktívnym tienením LED DRL - integrované LED denné svietenie v tvare "T" (len s 65; len s 16 - okrem T8)	LIGHTING	○	○	○	○	○	○
65	<b>Vysokotlakové ostrekovače svetlomietov</b> (cena samostatnej opcie - 290 €)	LIGHTING	○	○	○	○	○	○
16	<b>Predné hmlové svetlá LED</b> v spojení s opciou 645 vrátane prísvecovania do zákrut (nie pre T8) (cena samostatnej opcie - 210 €)	LIGHTING	○	●			●	●
879	<b>Osvetlenie interiéru - vysoká úroveň:</b> nástupný priestor vpredu a vzadu, priestor pre nohy vpredu a vzadu, náladové osvetlenie v strope aj v dverách vpredu aj vzadu, odkladacie priestory vo dverách vpredu aj vzadu, držiak nápojov vpredu, čítacie lampičky vpredu aj vzadu, dvere batožinového priestoru	LIGHTING	○	○	○	○	●	●
871	<b>Vyhrievané čelné sklo</b> (nie s 117)	200 €	○	○	○	○	○	○
63	<b>Vyhrievané dýzy ostrekovačov čelného skla</b> (cena samostatnej opcie - 60 €)	CLIMATE PRO	○	○	○	○	○	○
179	<b>Zatmavené sklá zadných okien</b>	420 €	○	○	○	○	○	○
30	<b>Panoramatická strecha</b> , (štandard pre Twin Engine) integrovaná elektrická slnečná clona	1 500 €	○	○	●	●	○	○
<b>Jazdné vlastnosti</b>								
259	<b>Športovo ladený podvozok</b>	330 €	○	○	○	○	○	●
1000	<b>Vzduchové pruženie všetkých štyroch kolies</b> <b>Adaptívne tlmiče Four-C</b> Nastaviteľná charakteristika pruženia a svetlá výška vozidla (nie s 259)	2 280 €	○	○	○	○	○	○
510	<b>Volič jazdných režimov</b> nastavenie charakteristiky pre motor, prevodovku, riadenie, brzdy, podvozok, displej vodiča, ESC, asistent pre zjazd z kopca HDC (podvozok ovplyvňuje len s opciou 1000)	0 €	●	●	●	●	●	●
165	<b>Dojazdové rezervné koleso 125/80 R18 vrátane zdviháku</b> (nie pre T8, nahrádza sadu na opravu defektu)	150 €	○	○			○	○
1028	<b>Ťažné zariadenie, poloelektrické</b>	1 070 €	○	○	○	○	○	○
<b>Vonkajší vzhľad</b>								
	<b>Hliníkové strešné lišty, integrované</b>	0 €	●	●	●	●	●	●
857	<b>Vysokolesklé chrómové orámovanie bočných okien</b>	300 €	○	●	●	●	●	●
	<b>Lesklé čierne orámovanie bočných okien</b>	0 €						●
308	<b>Bez označenia motora</b>	0 €	○	○	○	○	○	○
313	<b>Bez označenia motora a modelu</b> (obsahuje 308)	0 €	○	○	○	○	○	○
990	<b>Taška na dobijací kábel pre Twin Engine</b>	50 €			○	○	○	○
996	<b>Nabíjací kábel typ 3, dĺžka 4,5m</b>	0 €			○	○	○	○
○ = voliteľná výbava      ● = štandardná výbava								

## OBLOŽENIA, VOLANTY, RADIACE PÁKY

Kód	Názov a popis výbavy	Cena	MOMENTUM	MOMENTUM PRO	INSCRIPTION EXPRESSION	R-DESIGN EXPRESSION	INSCRIPTION	R-DESIGN
	Hliníkový dekor IRON ORE	0 €	○	○	○	○		
	Hliníkový dekor METAL MESH	0 €						○
	Drevený dekor DRIFT WOOD	0 €					○	
	Drevený dekor LINEAR LIME	0 €	○	○	○	○	○	
<b>Obloženie prístrojovej dosky</b>								
								
	hliník IRON ORE							
								
	hliník METAL MESH							
								
	drevo DRIFTWOOD							
								
	drevo LINEAR LIME							
<b>Volanty</b>								
	3-ramenný kožený volant s dekoratívnym obložením Uni Deco - farebne zladený s interiérom (Inscription s lesklými tlačidlami)	0 €					●	
	3-ramenný kožený volant s dekoratívnym obložením Uni Deco s čiernymi tlačidlami	0 €	●	●	●	●		
1181	Volant bez použitia kože	0 €					○	
	3-ramenný športový kožený volant R-Design čierny s kontrastným prešivaním	0 €						●
869	Vyhrievaný volant (len s 11) Cena samostatnej opcie - 240 €	CLIMATE/ CLIMATE PRO	○	○	○	○	○	○
<b>Radiace páky</b>								
	Elektronický volič prevodovky len motory Mild-hybrid a Recharge	0 €	●	●	●	●	●	
	Kožou potiahnutá hlavica radiacej páky (len pre D4)	0 €	●	●			●	
	R-design hlavica radiacej páky, kontrastné prešívanie (len pre D4)	0 €						●
333	Kožou potiahnutý volič prevodovky Shift by Wire	30 €	●	●	●	●	○	
	Krištáľová hlavica radiacej páky Orrefors (len pre Mild-hybrid, len pre Inscription)	0 €					●	



## ČALÚNENIE A INTERIÉR

Kód	Typ čalúnenia / The Rooms Farba čalúnenia sedadiel / farba interiéru	Cena	MOMENTUM	MOMENTUM PRO	INSCRIPTION EXPRESSION	R-DESIGN EXPRESSION	INSCRIPTION	R-DESIGN
<b>MOMENTUM ROOMS</b>								
R100	Textil - sedadlá Comfort, sedadlá, interiér, koberce - čierna Charcoal, strop - svetlá Blond, obloženie - hliníkové Iron Ore	0 €	○	○	○	○		
R300	Textil / vinyl - sedadlá Comfort, sedadlá, interiér, koberce - čierna Charcoal, strop - svetlá Blond, obloženie - hliníkové Iron Ore	0 €		○	○			
		540 €	○			○		
U310	Textil / vinyl - sedadlá Comfort, sedadlá - svetlé káro, interiér, strop - svetlá Blond, koberce - čierna Charcoal, obloženie - hliníkové Iron Ore	540 €	○	○	○	○		
RA00	Koža Moritz - sedadlá Comfort, sedadlá, interiér, koberce - čierna Charcoal, strop - svetlá Blond, obloženie - hliníkové Iron Ore	1 260 €		○				
		1 800 €	○		○	○		
RA30	Koža Moritz - sedadlá Comfort, sedadlá - Maroon Brown, Interiér, strop, koberce - čierna Charcoal, obloženie - drevené Linear Lime	1 260 €		○				
		1 800 €	○		○	○		
UA00	Koža Moritz - sedadlá Comfort, sedadlá - biela Blond, interiér, strop - svetlá Blond, koberce - čierna Charcoal, obloženie - hliníkové Iron Ore	1 260 €		○				
		1 800 €	○		○	○		
<b>INSCRIPTION ROOMS</b>								
RA00	Koža Moritz - sedadlá Comfort, interiér, koberce, sedadlá - čierna Charcoal, strop - svetlá Blond, obloženie - drevené Drift Wood	0 €					●	
RA30	Koža Moritz - sedadlá Comfort, sedadlá - hnedá Maroon, interiér, strop, koberce - čierna Charcoal, obloženie - drevené Linear Lime	0 €					○	
UA00	Koža Moritz - sedadlá Comfort, sedadlá - biela Blond, interiér, strop - svetlá Blond, koberce - čierna Charcoal, obloženie - drevené Drift Wood	0 €					○	
*RC00	Koža Agnes odvetrávaná - sedadlá Comfort, sedadlá, interiér, koberce - čierna Charcoal, strop - svetlá Blond, obloženie - drevené Drift Wood	2 010 €					○	
*RC20	Koža Agnes odvetrávaná - sedadlá Comfort, sedadlá - hnedá Amber, interiér, strop, koberce - čierna Charcoal, obloženie - Linear Lime	2 010 €					○	
*RC30	Koža Agnes odvetrávaná - sedadlá Comfort, sedadlá - hnedá Maroon, interiér, strop, koberce - čierna Charcoal, obloženie - drevené Linear Lime	2 010 €					○	
*RC40	Koža Agnes odvetrávaná - sedadlá Comfort, sedadlá - biela Blond, interiér, strop, koberce - čierna Charcoal, obloženie - drevené Drift Wood	2 010 €					○	
*UC00	Koža Agnes odvetrávaná - sedadlá Comfort, sedadlá - biela Blond, interiér, strop - svetlá Blond, koberce - čierna Charcoal, obloženie - Drift Wood	2 010 €					○	
R4A1	Vlna / recyklovaný polyester - sedadlá Contour, sedadlá - tmavá sivá, interiér, strop, koberce - čierna Charcoal, obloženie - drevené Linear Lime	1 260 €					○	
R471	Vlna / recyklovaný polyester, sedadlá Contour, sedadlá - svetlá sivá, interiér, strop, koberce - čierna Charcoal, obloženie - drevené Linear Lime	1 260 €					○	
<b>R-DESIGN ROOMS</b>								
*RG0R	Jemná koža Nappa / perforovaný textil, športové sedadlá R-Design, sedadlá, interiér, strop, koberce - čierna Charcoal, obloženie - kovové Metal Mesh	0 €						●
*RGAR	Jemná koža Nappa / perforovaný textil, športové sedadlá R-Design, sedadlá - bridlicová sivá, interiér, strop, koberce - čierna Charcoal, obloženie - kovové Metal Mesh	0 €						○
*RC00	Jemná koža Nappa odvetrávaná, sedadlá Comfort, sedadlá, interiér, strop, koberce - čierna Charcoal, obloženie - kovové Metal Mesh	2 010 €						○

\*perforácia len na predných sedadlách, zadné sedadlá v druhom rade bez perforácie

## FARBY KAROSÉRIE

Kód	Názov a typ farby	Cena	MOMENTUM	MOMENTUM PRO	INSCRIPTION EXPRESSION	R-DESIGN EXPRESSION	INSCRIPTION	R-DESIGN
<b>Nemetalické</b>								
019	Čierna Black Stone (nie pre T4 a T8)	0 €	<input type="radio"/>	<input type="radio"/>			<input type="radio"/>	<input type="radio"/>
614	Biela Ice White Solid	0 €	<input type="radio"/>	<input type="radio"/>	<input type="radio"/>	<input type="radio"/>	<input type="radio"/>	<input type="radio"/>
<b>Metalické</b>								
711	Strieborná Bright Silver Metallic	830 €	<input type="radio"/>	<input type="radio"/>	<input type="radio"/>	<input type="radio"/>	<input type="radio"/>	<input type="radio"/>
714	Sivá Osmium Grey Metallic	830 €	<input type="radio"/>	<input type="radio"/>	<input type="radio"/>	<input type="radio"/>	<input type="radio"/>	<input type="radio"/>
717	Čierna Onyx Black Metallic	830 €	<input type="radio"/>	<input type="radio"/>	<input type="radio"/>	<input type="radio"/>	<input type="radio"/>	<input type="radio"/>
719	Piesková Luminous Sand Metallic	830 €	<input type="radio"/>	<input type="radio"/>	<input type="radio"/>		<input type="radio"/>	
722	Tmavohnedá Maple Brown Metallic	830 €	<input type="radio"/>	<input type="radio"/>	<input type="radio"/>		<input type="radio"/>	
723	Tmavomodrá Denim Blue Metallic	830 €	<input type="radio"/>	<input type="radio"/>	<input type="radio"/>		<input type="radio"/>	
724	Tmavosivá Pine Grey Metallic	830 €	<input type="radio"/>	<input type="radio"/>	<input type="radio"/>	<input type="radio"/>	<input type="radio"/>	<input type="radio"/>
725	Červená Fusion Red Metallic	830 €	<input type="radio"/>	<input type="radio"/>	<input type="radio"/>	<input type="radio"/>	<input type="radio"/>	<input type="radio"/>
<b>INSCRIPTION metalické</b>								
707	Biela Crystal White Pearl	1 480 €	<input type="radio"/>	<input type="radio"/>	<input type="radio"/>	<input type="radio"/>	<input type="radio"/>	<input type="radio"/>
720	Modrá Bursting Blue Metallic	1 160 €				<input type="radio"/>		<input type="radio"/>

= voľiteľná výbava       = štandardná výbava

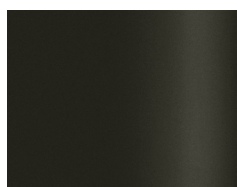
Vyobrazené farby sú iba ilustratívne. Originálne vzorky farieb Vám poskytne autorizovaný predajca Volvo.



Ice White



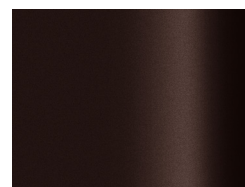
Black Stone



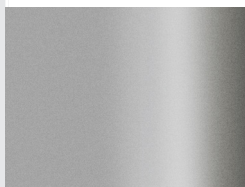
Pine Grey



Fusion Red



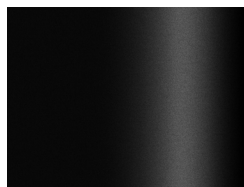
Maple Brown



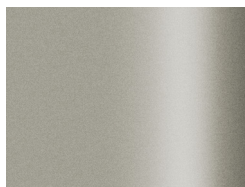
Bright Silver



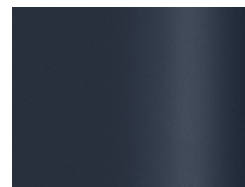
Osmium Grey



Onyx Black



Luminous Sand



Denim Blue



INSCRIPTION Crystal White



Bursting Blue

## KOLESÁ

Kód	Veľkosť a typ kolies	Cena	MOMENTUM	MOMENTUM PRO	INSCRIPTION EXPRESSION	R-DESIGN EXPRESSION	INSCRIPTION	R-DESIGN
<b>18-palcové/ 19-palcové</b>								
1009	5-lúčové s dvojitými lúčmi v tvare Y, úprava Silver, pneu 235/60 R18 (emisná trieda A)	0 €	●	●	○			
1098	5-lúčové s dvojitými lúčmi, Diamond Cut/Matt Black, pneu 235/60 R18 (emisná trieda A)	150 €	○	○	●	●		
224	5-lúčové s dvojitými lúčmi, úprava Diamond Cut/Black, pneu 235/55 R19 (emisná trieda B)	720 €	○	○	○			
1209	10-lúčové INSCRIPTION, úprava Black Diamond Cut, pneu 235/55 R19 (emisná trieda B)	570 €			○		●	
911	5-lúčové s dvojitými lúčmi R-DESIGN, úprava Diamond Cut/Matt Black, pneu 235/55 R19 (emisná trieda B)	570 €				○		●
<b>20-palcové / 21-palcové</b>								
1011	5-lúčové s dvojitými lúčmi, úprava Diamond Cut/Tech Black, pneu 255/45 R20 (emisná trieda B)	1 440 €	○	○	○			
		720 €					○	
1012	8-lúčové INSCRIPTION, úprava Black Diamond Cut, pneu 255/45 R20 (emisná trieda B)	720 €					○	
		1 290 €			○			
1013	5-lúčové s trojitými lúčmi R-DESIGN, úprava Diamond Cut/Matt Black, pneu 255/40 R21 (emisná trieda C)	2 550 €				○		
		1 980 €						○
<b>22-palcové</b>								
800142	10-lúčové, úprava Diamond Cut/Black, pneu 265/35 R22 vrátane rozšírených lemov blatníkov (nie D4 a D5 Momentum) (emisná trieda C)	4 140 €	○	○	○	○		
		3 420 €					○	○
800143	5-lúčové s dvojitými lúčmi, Diamond Cut/Black, pneu 265/35 R22 vrátane rozšírených lemov blatníkov (nie D4 a D5 Momentum) (emisná trieda C)	4 140 €	○	○	○	○		
		3 420 €					○	○

○ = voliteľná výbava

● = štandardná výbava



18" 5-lúčové (1009)



18" 5-lúčové (1098)



19" 5-lúčové (224)



19" INSCRIPTION 10-lúčové (1209)



20" 5-lúčové (1011)



20" INSCRIPTION 8-lúčové (1012)



19" R-DESIGN 5-lúčové (911)



21" R-DESIGN 5-lúčové (1013)

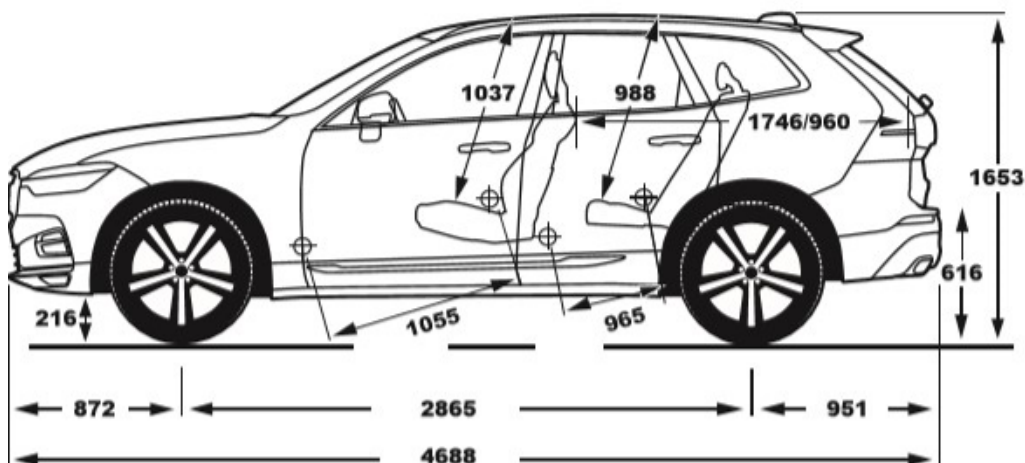
## TECHNICKÉ ÚDAJE

	<b>T8 Twin Engine eAWD</b>	<b>T6 Twin Engine eAWD</b>
Typ motora:	2.0-litrový benzínový štvorvalec, 1x turbodúchadlo + 1x kompresor, 2x elektromotor	2.0-litrový benzínový štvorvalec, 1x turbodúchadlo, 2x elektromotor
Kód motora:	BM / B4204T34	BF / D4204T46
Prevodovka:	8-stupňová automatická	8-stup. automatická
Spotreba paliva kombinovaná, l/100 km:	2.4 - 2.8 (WLTP)	2.4 - 2.8 (WLTP)
(WLTP: od - do, podľa špecifikácie vozidla)	1.9 - 2.0 (NEDC)	1,9 - 2.0 (NEDC)
Emisie CO <sub>2</sub> g/km:	54 - 64 (WLTP)	54 - 64 (WLTP)
(WLTP: od - do, podľa špecifikácie vozidla)	42 - 45 (NEDC)	42 - 45 (NEDC)
Max. výkon, kW (k) / pri otáčkach/min.:	Benzín: 223 (303) / 6000 Elektromotor: 65 (87) / 7000	Benzín: 186 (253) / 5500 Elektromotor: 65 (87) / 7000
Max. krútiaci moment, Nm / pri otáčkach/min.:	Benzín: 400 / 2200 – 4800 Elektromotor: 240 / 0 - 3000	Benzín: 350 / 1700 - 5000 Elektromotor: 240 / 0 - 3000
Zrýchlenie, 0-100 km/h v sekundách:	5.5	5.9
Max. rýchlosť, km/h:	180	180
Palivová nádrž, v litroch:	70	71
Pohotovostná hmotnosť od:	2 110 kg	2 099 kg
Max. hmotnosť prívesu, nebrzdený / brzdený:	750 kg / 2100 kg	750 kg / 2100 kg

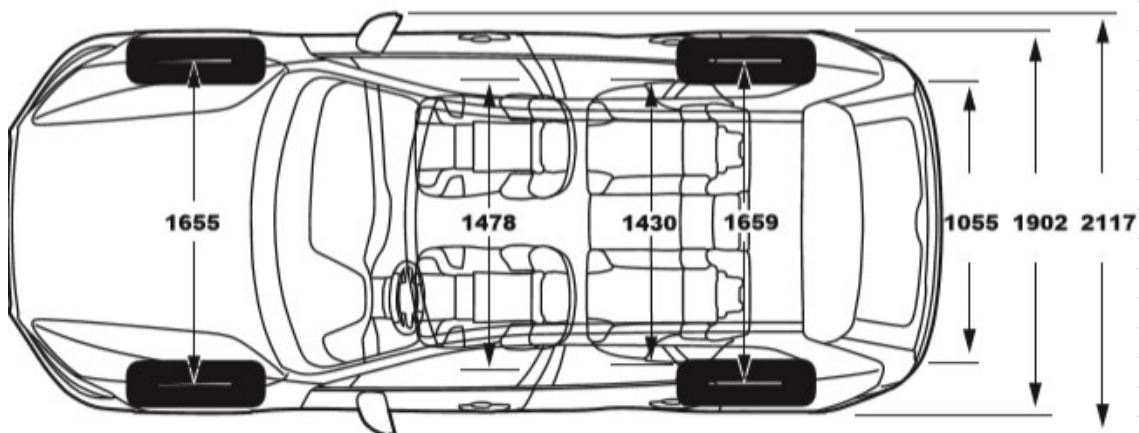
	<b>B5 AWD</b>	<b>B4 AWD</b>
Typ motora:	2.0-litrový vznetrový štvorvalec, common rail, 2x turbodúchadlo, KERS Mild-Hybrid, ISG 48V	2.0-litrový vznetrový štvorvalec, common rail, 2x turbodúchadlo, KERS Mild-Hybrid, ISG 48V
Kód motora:	K2 / D4204T2	K5 / D4204T8
Prevodovka:	8-stupňová automatická	8-stup. automatická
Spotreba paliva kombinovaná, l/100 km:	6.1 - 7.2 (WLTP)	6.1 - 7.2 (WLTP)
(WLTP: od - do, podľa špecifikácie vozidla)	5.4-5.6 (NEDC)	5.4 - 5.6 (NEDC)
Emisie CO <sub>2</sub> g/km:	162 - 188 (WLTP)	162 - 188 (WLTP)
(WLTP: od - do, podľa špecifikácie vozidla)	144 - 147 (NEDC)	142 - 147 (NEDC)
Max. výkon, kW (k) / pri otáčkach za min.:	diesel: 173 (235) / 4000 KERS: 10 (14) / 3000	diesel: 145 (197) / 4000 KERS: 10 (14) / 3000
Max. krútiaci moment, Nm / pri otáčkach/min.:	diesel: 480 / 1750 - 2250 KERS: 40 / 0 - 2250	diesel: 420 / 1750 - 2750 KERS: 40 / 0 - 2250
Zrýchlenie, 0-100 km/h v sekundách:	7.1	8.3
Max. rýchlosť, km/h:	180	180
Palivová nádrž, v litroch:	71	71
Pohotovostná hmotnosť od:	1 881 kg	1 881 kg
Max. hmotnosť prívesu, brzdený / nebrzdený:	750 kg / 2400 kg	750 kg / 2400 kg

	<b>B4 (benzín)</b>	<b>B5 AWD (benzín)</b>
Typ motora:	2.0-litrový benzínový štvorvalec, 1x turbodúchadlo, Mild - Hybrid, ISG 48 V	2.0-litrový radový benzínový štvorvalec, 1x turbodúchadlo + Mild-Hybrid systém ISG 48V
Kód motora:	K9 / B420T6	L1 / B420T2
Prevodovka:	8-stupňová automatická	8-stup. automatická
Spotreba paliva kombinovaná, l/100 km:	7.5 - 8.9 (WLTP)	7.5 - 8.9 (WLTP)
(WLTP: od - do, podľa špecifikácie vozidla)	6.8 - 7.0 (NEDC)	7.0 - 7.1 (NEDC)
Emisie CO <sub>2</sub> g/km:	166 - 187 (WLTP)	172 - 202 (WLTP)
(WLTP: od - do, podľa špecifikácie vozidla)	155 - 158 (NEDC)	160 - 162 (NEDC)
Max. výkon, kW (k) / pri otáčkach za min.:	145 (197) / 4800-5400	184 (250) / 5400 - 5700 10 (14) / 3000
Max. krútiaci moment, Nm / pri otáčkach/min.:	300 / 1500 – 4200	Benzín:350 / 1800 – 4800 KERS: 40 / 2250
Zrýchlenie, 0-100 km/h v sekundách:	8.1	6.8
Max. rýchlosť, km/h:	180	180
Palivová nádrž, v litroch:	71	71
Pohotovostná hmotnosť od:	1 799 kg	1 812 kg
Max. hmotnosť prívesu, brzdený / nebrzdený:	750 kg / 2300 kg	750 kg / 2400 kg

## ROZMERY



**XC60**



Objem batožinového priestoru: 505 / 1 432 litrov  
468 / 1395 litrov (verzia T8 Twin Engine eAWD)

## SERVISNÉ BALÍKY

Cenník servisných balíkov pre XC60	cena	XC60
Servisný balík na 3 roky	1 287 €	○
Servisný balík na 4 roky	1 870 €	○
Servisný balík na 5 rokov	2 243 €	○

○ = voliteľná výbava      ● = štandardná výbava

\* Pre viac informácií ohľadom servisných balíkov, kontaktujte svojho autorizovaného predajcu Volvo. Ceny za servisné balíky sú uvedené s DPH.



**V O L V O**

**Upozornenie:** Niektoré z informácií obsiahnutých v tejto brožúre môžu byť nesprávne v dôsledku zmien produktu, ku ktorým môže dôjsť po jej vytlačení. Niektoré časti výbavy, tu popísané alebo vyobrazené, môžu byť teraz k dostaniu len za príplatok. Pred objednaním si prosím vyžiadajte aktuálne informácie u Vášho autorizovaného Volvo dealera. Výrobca si vyhradzuje právo vykonávať zmeny cien, farieb, materiálov, technických údajov a modelov, a to kedykoľvek, bez predchádzajúceho oznámenia