



CENNÍK **VOLVO XC90**



OBSAH

Motory a verzie	2
Štandardná výbava	3
Vnútoraná výbava Momentum	5
Vonkajšia výbava Momentum	6
Vnútoraná výbava Expression	7
Vonkajšia výbava Expression	8
Výbava Inscription	9
Výbava R-Design	10
Balíky výbav	11
Voliteľná výbava	13
Obloženie, volant, radiace páky	17
Čalúnenie a interiér (the Rooms)	18
Farby karosérie	20
Kolesá	21
Technické údaje	22
Servisné balíky / rozmery	23

MOTORY A VERZIE

Cenník platný od 27.09.2020 (modelový rok 2021)

MILD-HYBRID 48V, diesel

Motor	Prevodovka	Výkon kW (k)	MOMENTUM	MOMENTUM PRO	INSCRIPTION	R-DESIGN
B5 AWD	8st. automatická	173 (235) +10 (14)	63 950 €	65 500 €	70 350 €	70 450 €

MILD-HYBRID 48V, benzín

Motor	Prevodovka	Výkon kW (k)	MOMENTUM	MOMENTUM PRO	INSCRIPTION	R-DESIGN
B5 AWD	8st. automatická	184 (250) +10 (14)	64 000 €	65 550 €	70 400 €	70 500 €
B6 AWD	8st. automatická	221 (300) +10 (14)	-		73 500 €	73 600 €

PLUG-IN HYBRID, benzín

Motor	Prevodovka	Výkon kW (k)	*INSCRIPTION EXPRESSION	*R-DESIGN EXPRESSION	INSCRIPTION	R-DESIGN
T8 eAWD TWIN ENGINE	8st. automatická	223 (303) +65 (87)	78 100 €	78 100 €	83 800 €	83 900 €

7-miestna verzia

Popis	Doplatok za 7-miestnu verziu
Tretí rad sedadiel s manuálnym sklopením a vyklopením Laktové opierky pre tretí rad sedadiel vľavo a vpravo, s držiakom nápojov a úložným priestorom Možnosť posunu druhého radu sedadiel v rozpätí 120 mm Funkcia Easy Entry pre nastupovanie do tretieho radu	1 500 €

5 ročná záruka Volvo v cene vozidla*

*viac informácií o obsahu predĺženej záruky v cene vozidla Vám poskytne autorizovaný predajca Volvo

Všetky ceny sú uvedené v EUR vrátane DPH

B = Break Energy Recovery - systém rekuperácie energie pri brzdení, technológia mild-hybrid 48V

AWD = All Wheel Drive - pohon všetkých kolies

verzia T8 štandardne v 7-miestnom vyhotovení

* R-Design Expression a Inscription Expression - stupeň výbavy so základom vo výbave Momentum, s exteriérovými prvkami výbavy Inscription a R-Design.

ŠTANDARDNÁ VÝBAVA

BEZPEČNOSŤ

CITY SAFETY - autonómne núdzové brzdenie v prípade hrozacej kolízie s iným vozidlom, chodcom, cyklistom či vysokou zverou, aktívne počas dňa i noci, systém automatického zabrzdzenia v križovatke pri hrozacej zrážke s protiidúcim vozidlom, Najprv detekuje prekážku, následne varuje vodiča zvukovo, vizuálne a pulzom brzdového pedála aj fyzicky. Ak vodič nereaguje, začne automaticky brzdiť plnou brzdou silou.

Obsahuje aj Asistent riadenia pre vyhýbací manéver pred prekážkou (aktívne v rýchlosti medzi 50 - 100 km/h)

OLM (Oncoming Lane Mitigation) - systém ochrany pred zrážkou s protiidúcim vozidlom vo vedľajšom pruhu: pri prekročení vodorovného značenia jazdného pruhu a hrozacej zrážke s detekovaným protiidúcim vozidlom automaticky zasiahne do riadenia pre návrat do vlastného jazdného pruhu (aktívne v rýchlosti medzi 60 - 140 km/h)

LKA (Lane Keeping Aid) - aktívny asistent udržania vozidla v jazdnom pruhu (aktívne v rýchlosti medzi 65 - 200 km/h)

DAC (Driver Alert Control) - systém sledovania bdelosti vodiča

RSI (Road Sign Information) - systém sledovania dopravných značiek

ABS (Anti-lock Brake System) s elektronickým rozdelením brzdnej sily EBD (Electronic Brake Distribution)

ESC (Electronic Stability Control) - stabilizačný systém vr. kontroly trakcie, kontroly nedotáčavosti a kontroly brzdenia motorom, asistent jazdy s príviesom

CTC (Corner Traction Control) - systém kontroly trakcie v zákrutách s vektorovaním krútiaceho momentu

RSC (Roll Stability Control) - systém ochrany pred prevrátením vozidla

AWD (All Wheel Drive) - elektronicky riadený pohon všetkých kolies vrátane stálej trakcie (verzie AWD)

Run-off Road Mitigation - systém ochrany pred nechceným zidením z cesty, automatický zásah do riadenia, prípadne aj spomalenie vozidla

Systém prípravy predných bezpečnostných pásov pred hroziacou nehodou

Systém pohlietia energie vertikálneho nárazu v predných sedadlách - ochrana pred zranením chrbtice

Predpínače bezpečnostných pásov pre všetky sedadlá

Systém automatického brzdenia po náraze na zabránenie sekundárnym nehodám

WHIPS (Whiplash Protection Seating System) - systém ochrany proti hyperflexii krčnej chrbtice na všetkých sedadlách

Extrémne pevná konštrukcia karosérie s vysokým využitím ultrapevnej boronovej ocele

Airbagy čelné pre vodiča a spolujazdca

Airbagy bočné pre vodiča a spolujazdca

Airbagy hlavy a ramien "Inflatable curtain" pre všetky rady sedadiel

Airbag pre kolená vodiča

SIPS (Side Impact Protection System) - unikátny systém ochrany pred bočným nárazom

EBA (Emergency Brake Assistance) - Brzdový asistent a systém prípravy brzd na núdzové brzdenie

Bezpečnostný stĺpik riadenia nastaviteľný v dvoch osiach

Bezpečnostný brzdový pedál s uvoľnením pri náraze - ochrana nôh vodiča

EBL (Emergency Brake Lights) - systém regulácie núdzového brzdového svetla a aktivácia výstražných svetiel pri spomalení pod 10 km/h

Elektrická parkovacia brzda s automatickým uvoľnením a funkciou Auto HOLD

HSA (Hill Start Assist) - asistent rozjazdu do kopca

Elektrický posilňovač riadenia EPAS

Funkcia automatického zamykania za jazdy

Funkcia automatického odomknutia vozidla po nehode

Dvojstupňové odomykanie dverí

Funkcia panického spustenia alarmu z diaľkového ovládača

Upozornenie na používanie bezpečnostných pásov na všetkých sedadlách

Vypínač airbagu na strane spolujazdca

Úchyty ISOFIX na zadných vonkajších sedadlách

Mechanická detská poistka na zadných dverách

iTPMS - systém monitorovania tlaku v pneumatikách

Súprava na opravu defektu

ŠTANDARDNÁ VÝBAVA

VNÚTORNÁ A VONKAJŠIA VÝBAVA
Manuálne nastaviteľné predné sedadlá s elektrickým nastavením výšky vrátane nastavenia sklonu sedáku vodiča
Automatická dvojzónová klimatizácia ECC, peľový filter
Systém udržiavania kvality vzduchu v interiéri AQS
Výduchy klimatizácie pre druhý rad sedadiel
Multifunkčný volant s ovládaním audiosystému
Palubný počítač, ukazovateľ vonkajšej teploty a hodiny
Obmedzovač rýchlosti, vrátane možnosti prispôsobenia max. povolenej rýchlosti podľa dopravného značenia
Adaptívny tempomat ACC, asistent pre jazdu v kolóne, upozornenie na bezpečný odstup
Pilot Assist - asistent pre poloautonómnou jazdu do rýchlosti 130 km/h, držanie vozidla v strede jazdného pruhu
Kožený volant s hliníkovým obložením Uni Deco, farebne zladený s interiérom
Kožou potiahnutá hlavica radiacej páky
Dažďový senzor
Predná laktová opierka na stredovom tuneli s držiakom nápojov
Sieťové vrečko na stredovom tuneli vpredu u spolujazdca
Centrálne zamykanie s diaľkovým ovládaním
Bezklúčové štartovanie
Elektrické ovládanie predných a zadných okien (s funkciou auto-up/auto-down)
Funkcia svetiel "Approach Light" - osvetlenie pre cestu k vozidlu
Funkcia svetiel "Home Safe" - osvetlenie pre bezpečnú cestu od vozidla
Osvetlenie interiéru s oneskoreným zhasínaním
Osvetlenie interiéru - stredná úroveň: strop vpredu a vzadu, priestor pre nohy vpredu, čítacie lampičky vpredu a vzadu, palubná schránka, kozmetické zrkadielka a batožinový priestor, biele náladové osvetlenie vpredu a vzadu, osvetlenie stredového tunelu vpredu a vzadu, osvetlenie nástupného priestoru vpredu
Kovové nástupné prahy predných dverí s nápisom Volvo
Sklopné sedadlá v druhom rade, delené v pomere 40/20/40
Zadná laktová opierka s držiakom nápojov (druhý rad sedadiel)
Textilné koberčeky pre prvý a druhý rad sedadiel
Štyri chrómované záchytné oká v rohoch batožinového priestoru, výklopné
12V elektrická zásuvka v batožinovom priestore
Organizér pod podlahou batožinového priestoru
Kovový ochranný prah batožinového priestoru
Poloautomatický kryt batožinového priestoru
Držiak parkovacieho lístka
Systém Start/Stop
Palivová nádrž s objemom 71 litrov
Elektricky ovládané spätné zrkadlá s vyhrievaním
Spätné zrkadlá a kľučky dverí vo farbe karosérie
Vysokolesklé chrómové orámovanie bočných okien
Lakované úzke lemovanie blatníkov kolies, vo farbe karosérie
Komfortne ladený podvozok "Touring Chassis"
Označenie motora
Strešná anténa
Katalyzátor SCR (selektívna katalytická redukcia) pre dieslové motory. Prostredníctvom aditíva označovaného DEF, ako je napr. kvapalina AdBlue®, znižuje množstvo oxidu dusíku vo výfukových plynch o ďalších 90%.
Nádrž na kvapalinu DEF s objemom 11,7 litra
Predĺžená záruka na 5 rokov / 150 tisíc kilometrov

ŠTANDARDNÁ VÝBAVA

VNÚTORNÁ VÝBAVA MOMENTUM
12V zásuvka v batožinovom priestore
12,3 "plne grafický displej komunikačného rozhrania vodiča
3ramenný kožený volant s dekoratívnym obložením v prevedení Uni Deco - farebne zladený s interiérom
Automatická dvojzónová klimatizácia s vnútornou recirkuláciou ECC a vlhkosťným senzom, obsahuje systém CleanZone - automatické pokročilé čistenie vzduchu vo vozidle IAQS, s multifiltráciou a indikáciou aktívnej funkcie na centrálnom displeji; Programovateľné s funkciou vyvetrania pred odchodom a možnosťou aktivácie predĺženie času dobehu kúrenia, ak zostanete vo vozidle počas parkovania
Dekoratívne hliníkové obloženie interiéru Iron Ore
Dažďový senzor pre aut. stieranie čelného skla s plynulou reguláciou (vr. možnosť man. nastavenia cyklovača)
Elektrické ovládanie dverí batožinového priestoru
Elektricky nastaviteľná bedrová opierka s možnosťou nastavenia v 2 smeroch, predné sedadlá
Funkcia Eco + (modifikácie systému Start / Stop, Eco klíma, fce plachtenie Eco-Coast, kedy nad 65 km / h aut. Prevodovka v polohe D nebrzdí motorom - naopak voľne dochádzaj zotrvačnosťou na voľnobeh)
Kľúč s diaľkovým ovládaním v štandardnom prevedení a ORANGE CARE KEY s možnosťou nastavenia limitácie max. rýchlosti
Kovové prahové lišty VOLVO (vpredú a vzadu)
Kryt batožinového priestoru, poloautomatický
Kožou potiahnutá hlavica radiacej páky aut. prevodovky el. radenie Shift by Wire
Manuálne nastaviteľné sedadlo vodiča s nastavením náklonu operadla a el. nastavením výšky
Manuálne nastaviteľné sedadlo spolujazdca s nastavením náklonu operadla a el. nastavením výšky
Manuálne sklopné sedadlá v 2. rade (posuvná pre 7m.), Delené v pomere 40/20/40, s elektricky sklopnými hlavovými opierkami
Nastavenie jazdných režimov - umožňujú pomocou rolovacieho ovládača meniť spoločné nastavenia pre motor, prevodovku, brzdy, posilňovač riadenia a odpruženie kolies a svetlej výšky vozidla - ak je zvolená opcia č. 1000 (Systém vzduchového odpruženia pre všetky 4 kolesá)
Osvetlenie interiéru s oneskoreným zhasínaním a manuálnym nastavením intenzity (stropnej konzole vpredú i vzadu, kozmetické zrkadlá, priestor pre nohy vpredú vr. ambientného osvetlenia, lampičky na čítanie vpredú a vzadu, náladové osvetlenie biele vpredú a vzadu, stredový tunel vpredú a vzadu, nástupný priestor, palubná schránka vpredú a batožinový priestor)
Rádio pre príjem digitálneho vysielania DAB
Sedadlá Comfort čalúnené kožou Moritz
Sedadlá 3. radu s manuálne nastaviteľným sklopením a vyklopením sedadiel (len pre sedemmiestnu verziu)
Textilné koberčeky, 1. a 2. rad sedadiel v štandardnom vyhotovení
Textilné koberčeky pre 3. radu sedadiel v štandardnom vyhotovení (iba pre 7m.)
Užívateľské rozhranie SENSUS Connect s 9 "dotykovým displejom stredovej konzole, zahŕňa: Audiosystém "High Performance", 330 W, 10 reproduktorov: v každých z oboch predných dverí 1 × výškový reproduktor (25 mm); 1 × stredopásmový reproduktor (80 mm) a 1 × basový reproduktor (165 mm); v každých z oboch zadných dverí, 1 × basový reproduktor (165 mm); v zadnej časti strechy po stranách 1 × širokopásmový reproduktor (80 mm). Kompatibilný s nasledujúcimi formátmi audio súborov: MP3, AAC, WMA, WAV a FLAC. Zdieľanie cez Wi-Fi / Bluetooth - dátové párovanie s chytrým telefónom, internetové rádio, internetové aplikácie, 2 × USB-A vpredú, 2 × USB-C v zadnej časti stredového tunela, HF Bluetooth, Audio Streaming, elektronický návod na obsluhu
Volvo On Call - systém aut. núdzového volania v prípade nehody, volanie asistenčné služby v núdzi na ceste, k dispozícii aplikácie do mobilného telefónu pre vzdialené ovládanie a monitorovanie vybraných funkcií vozidla, Wi-Fi hotspot vo vozidle
VONKAJŠIA VÝBAVA MOMENTUM
19 "kolesá z ľahkej zliatiny, 5 lúčov, čierna Black, pneumatiky 235/55
Adaptívny tempomat ACC, vr. asist. pre jazdu v kolónach a Pilot Assist poslednej generácie, aktívne do 130 km / hod, ktorý aut. udržuje nastavenú rýchlosť; pri jazde v kolóne aj odstup od vozidla pred sebou, pričom jemnými zásahmi do riadenia udržuje vozidlo v strednej časti jazdného pruhu (ak Pilot Assist nie je aktivovaný, je stále k dispozícii podpora. Systému udržanie vozidla v jazdnom pruhu); obsahuje tiež upozornenie na bezpečný odstup pokiaľ ACC nie je aktívny (Funkcia je dostupná len v kombinácii s opciou 117 - Grafický head-up displej); systém automatického nastavenia limitácie maximálnej rýchlosti podľa dopravných značiek. Obsahuje adaptívne funkcie v spojení s mapovými podkladmi Navi Pre (Presnejšie vedenie v jazdnom pruhu a prispôsobenie rýchlosti pre prejazd zákrutou)
Lakované, farebne zladené lemovanie blatníkov kolies v užšom prevedení lemu pre 19 "a menšie kolesá
Lakovaný, farebne zladený nárazník vpredú aj vzadu vr. jeho spodných častí a prahov, vzadu so strieborne lakovaným krytom
LED svetlomety, stretávacie svetlá s aut. spínaním diaľkových svetiel AHB, svetlá pre denné svietenie v prevedení "Thorovho kladiva "(LED DRL), štand. svetelný výkon
Lemovanie bočných okien vo vysoko lesklom, chrómovanom dekoratívnom prevedení

ŠTANDARDNÁ VÝBAVA

VONKAJŠIA VÝBAVA MOMENTUM

Ostrekovacie dýzy čelného skla, v každom ramienku stierača sú plne integrované dve trysky

Palivová nádrž o objeme 71 l

Podvozok Touring

Smerové LED svetlá integrované v krytoch vonkajších spätných zrkadiel a v predných a zadných svetlách

Tónované sklá, zafarbenie 25%

Vonkajšie spätné zrkadlá s krytmi vo farbe vozidla

Vnútorne a vonkajšie spätné zrkadlá s automatickou zmenou odrazivosti

Vyhrievané vonkajšie spätné zrkadlá a zadné okno (spoločná aktivácia)

Zadný parkovací asistent

Znak motora a pohonu všetkých kolies AWD na dverách batožinového priestoru

VÝBAVA MOMENTUM PRO - zahŕňa Momentum

Bezklúčový prístup s diaľkovým ovládaním - obsahuje systém handsfree odomknutie dverí zav. priestoru a tiež osv. dverových kľučiek / nástup. priestoru

Integrácia chytrého telefónu CarPlay & Android Auto - ponúka vodičovi / spolujazdcovi prístup k vybraným funkciám ich smartphonu prostredníctvom dotykového displeja stredovej konzoly

Navigačný systém Navi Pro - Mapové podklady sú uložené na pevnom disku vo vozidle. Systém zahŕňa budúce aktualizácie mapového systému.

V kombinácii s 12,3" plne grafickým displejom komunikačného rozhrania vodiča zobrazuje navigačné informácie vo forme detailného náhľadu mapy

Predné LED hmlové svetlá



Výbava MOMENTUM, farba Bright Silver metalická (711)

ŠTANDARDNÁ VÝBAVA

VNÚTORNÁ VÝBAVA R-DESIGN EXPRESSION A INSCRIPTION EXPRESSION

R-DESIGN / INSCRIPTION EXPRESSION
10A dobíjací kábel Schucko 2. generácie, 4,5m
12V zásuvka v batožinovom priestore
Dekoračné hliníkové obloženie interiéru Iron Ore
Audiosystém Sensus Connect High Performance, 9-palcový centrálny dotykový displej, 10 reproduktorov, celkový výkon 330W, tethering cez Wi-Fi alebo Bluetooth - dátové párovanie so smartfónom, internetové rádio a aplikácie, Bluetooth Handsfree, Audio Streaming, vstupy pre externé zariadenia USB + AUX
Volvo On Call: tlačidlá SOS a On Call na rýchle privolanie pomoci či asistenčnej služby; vzdialené ovládanie vybraných funkcií vozidla cez aplikáciu v telefóne (v anglickom jazyku); slot na dátovú SIM-kartu pre stále pripojenie vozidla k internetu a Wi-Fi hotspot vo vozidle
Full LED predné svetlá s aut. prepínaním diaľkových svetiel AHB 1.generácie (zap./vyp.), integrované denné svietenie LED v tvare "T"
Volič jazdných režimov (nastavenie charakteristiky pre motor, prevodovku, riadenie, brzdy, podvozok, displej vodiča, ESC)
Plne grafický digitálny prístrojový panel s 12,3-palcovým displejom vodiča
Vnútorne a vonkajšie spätné zrkadlá automaticky zatmaviteľné
Elektricky sklopné vonkajšie spätné zrkadlá
Elektrické ovládanie dverí batožinového priestoru
3ramenný kožený volant s dekoratívnym obložením v prevedení Uni Deco - farebne zladený s interiérom
Integrované strešné lišty z vysokolesklého eloxovaného hliníka
19-palcové disky z ľahkej zliatiny, 5-lúčové s dvojitými lúčmi, prevedenie Black/Diamond Cut, pneumatiky 235/55 R19 (nie pre T8 Twin Engine)
Aktívna kontrola zvuku - eliminuje nežiaduce ruchy prenikajúce do priestoru pre cestujúcich
Automatická štvorzónová klimatizácia s vnútornou recirkuláciou ECC a vlhkosťným senzorom + chladená schránka v palubnej doske, obsahuje systém CleanZone - automatické pokročilé čistenie vzduchu vo vozidle IAQS, s multifiltráciou a indikáciou aktívna funkcia na centrálnom displeji; Programovateľné s funkciou vyvetrania pred odchodom a možnosťou aktivácie predĺženia doby dobehu kúrenia, ak zostanete vo vozidle počas parkovania
Bezklúčový prístup s diaľkovým ovládaním - obsahuje systém handsfree odomknutie dverí zav. priestoru a tiež osvetlenie dverových kľučiek / nástup. priestoru
Elektrická zásuvka pre nabitie akumulátora vozidla (PHEV)
Elektrické ovládanie dverí batožinového priestoru
Integrácia chytrého telefónu CarPlay & Android Auto - ponúka vodičovi / spolujazdcovi prístup k vybraným funkciám ich smartphonu prostredníctvom dotykového displeja
Kľúč s diaľkovým ovládaním v štandardnom prevedení a ORA NGE CAR E KEY s možnosťou nastavenia limitácie max. rýchlosti
Klimatizačná jednotka pre tretí rad sedadiel s reguláciou výduchov na C-stĺpkoch
Manuálne nastaviteľné sedadlo vodiča s nastavením náklonu a el. nastavením výšky
Manuálne nastaviteľné sedadlo spolujazdca s nastavením náklonu a el. nastavením výšky
Manuálne sklopné sedadlá v 2. rade (posuvná pre 7m), delené v pomere 40/20/40, s elektricky sklopnými hlavovými opierkami
Nezávislé vysokonapätové elektrické kúrenie
Plug-in hybridné pohonné ústrojenstvo (Li-On 400 V / 11.6 kWh), zadná náprava - pohon elektrický motor 87 k / 240 Nm
Rádio pre príjem digitálneho vysielania DAB
Sedadlá Comfort čalúnené kožou Moritz
Osvetlenie interiéru s oneskoreným zhasínaním a manuálnym nastavením intenzity (stropnej konzole vpredu i vzadu, kozmetické zrkadlá, priestor pre nohy vpredu vr. ambientného osvetlenie, lampičky na čítanie vpredu a vzadu, náladové osvetlenie biele vpredu a vzadu, stredový tunel vpredu a vzadu, nástupný priestor predné, palubná schránka vpredu a batožinový priestor

ŠTANDARDNÁ VÝBAVA

VONKAJŠIA VÝBAVA R-DESIGN EXPRESSION A INSCRIPTION EXPRESSION

INSCRIPTION EXPRESSION
19 "kolesá z ľahkej zliatiny, 5 lúčov, čierna Black, pneumatiky 235/55
Adaptívny tempomat ACC, vr. asist. pre jazdu v kolónach a Pilot Assist poslednej generácie, aktívne do 130 km / hod, ktorý automaticky udržuje nastavenú rýchlosť; pri jazde v kolóne aj odstup od vozidla pred sebou, pričom jemnými zásahmi do riadenia udržuje vozidlo v strednej časti jazdného pruhu (ak Pilot Assist nie je aktivovaný, je stále k dispozícii podpora. Systému udržanie vozidla v jazdnom pruhu); obsahuje tiež upozornenie na bezpečný odstup pokiaľ ACC nie je aktívny. Funkcia je dostupná len v kombinácii s opciou 117 - Grafický head-up displej); systém automatického nastavenia limitácie maximálnej rýchlosti podľa dopravných značiek. Obsahuje adaptívne funkcie v spojení s mapovými podkladmi Navi Pro. Presnejšie vedenie v jazdnom pruhu a prispôsobenie rýchlosti pre prejazd zákrutou.
Lemovanie bočných okien vo vysoko lesklom, chrómovanom dekoratívnom prevedení
Maska chladiča Inscription s mriežkou v prevedení s chrómovanými vertikálnymi rebrami a rámovaním
Nová spodná časť nárazníka s ozdobnými chrómovými prvkami exteriéru po stranách vpredu
Tónované sklá, zafarbenie 25%
Vonkajšie spätné zrkadlá s krytmi vo farbe vozidla
Vnútorne a vonkajšie spätné zrkadlá s automatickou zmenou odrazivosti
Vyhrievané vonkajšie spätné zrkadlá a zadné okno (spoločná aktivácia)
Znak motora v prevedení RECHARGE na dverách batožinového priestoru
Parkovacie senzory vzadu
Palivová nádrž o objeme 70 l
Podvozok Touring
Smerové LED svetlá integrované v krytoch vonkajších spätných zrkadiel a v predných a zadných svetlách
R-DESIGN EXPRESSION
19 "kolesá z ľahkej zliatiny, 5 lúčov, čierna Black, pneumatiky 235/55
Adaptívny tempomat ACC, vr. asist. pre jazdu v kolónach a Pilot Assist poslednej generácie, aktívne do 130 km / hod, ktorý automaticky udržuje nastavenú rýchlosť; pri jazde v kolóne aj odstup od vozidla pred sebou, pričom jemnými zásahmi do riadenia udržuje vozidlo v strednej časti jazdného pruhu (ak Pilot Assist nie je aktivovaný, je stále k dispozícii podpora. Systému udržanie vozidla v jazdnom pruhu); obsahuje tiež upozornenie na bezpečný odstup pokiaľ ACC nie je aktívny. Funkcia je dostupná len v kombinácii s opciou 117 - Grafický head-up displej); systém automatického nastavenia limitácie maximálnej rýchlosti podľa dopravných značiek. Obsahuje adaptívne funkcie v spojení s mapovými podkladmi Navi Pro. Presnejšie vedenie v jazdnom pruhu a prispôsobenie rýchlosti pre prejazd zákrutou
Farebne zladené kľučky dverí
Dekoratívne lemovanie bočných okien v lesklo čiernom prevedení Glossy Black
Dvojitá integrovaná koncovka výfuku s lesklo čiernou ozdobnou vložkou zadného nárazníka R-Design
Integrované strešné lyžiny v lesklo čiernom prevedení Glossy Black
Kryty vonkajších spätných zrkadiel v lesklo čiernom prevedení Glossy Black
LED svetlomety, stretávacie svetlá s aut. spínaním diaľkových svetiel AHB, svetlá pre denné svietenie v prevedení Thorovho kladivá (LED DRL), štand. svetelný výkon
Lakované, farebne zladené lemovanie blatníkov kolies v užšom prevedení leme pre 19 " a menšie kolesá
Maska chladiča R-Design s unikátnou mriežkou zasadenú v ráme v lesklo čiernom prevedení Glossy Black
Nová spodná časť nárazníka R-Design s ozdobnými prvkami exteriéru po stranách vpredu
Ozdobné prvky exteriéru po stranách vzadu (lesklo čierne lišty lemujúce reflexné prvky nárazníka
Predný aj zadný nárazník lakovaný vo farbe vozidla, vr. jeho spodnej časti nárazníka, prahov a kľučiek dverí, vo farbách R-Design
Smerové LED svetlá integrované v krytoch vonkajších spätných zrkadiel a v predných a zadných svetlách
Vnútorne a vonkajšie spätné zrkadlá s automatickou zmenou odrazivosti
Vyhrievané vonkajšie spätné zrkadlá a zadné okno (spoločná aktivácia)
Zadný parkovací asistent
Znak motora v prevedení RECHARGE na dverách batožinového priestoru
Palivová nádrž o objeme 70 l

ŠTANDARDNÁ VÝBAVA

INSCRIPTION (zahŕňa INSCRIPTION EXPRESSION)

Kľúč s diaľkovým ovládaním v prevedení Inscripton potiahnutý kožou a ORANGE CARE KEY s možnosťou nastavenia limitácie max. rýchlosti

Elektrické ovládanie sedadla vodiča a spolujazdca, 4-smerová bedrová opierka, vrátane pamäťovej funkcie pre obe sedadlá a spätné zrkadlá

Elektricky nastaviteľné predĺženie sedáku vodiča a spolujazdca

Dekoratívne drevené obloženie interiéru Linear Walnut

Čalúnená palubná doska a vrchná časť panelov dverí s prešíťím

Sľečné clony zadných bočných okien

Koberčeky Inscripton vpredu a vzadu

Hlavica radiacej páky zo švédskeho krištáľového skla, dizajn Orrefors

Osvetlenie interiéru - vysoká úroveň: obsahuje osvetlenie strednej úrovne, plus: náladové viacfarebné osvetlenie vpredu aj vzadu (7 motívov), odkladacie priestory v predných a zadných dverách, nástupný priestor vpredu aj vzadu, podsvietené prahové lišty vpredu aj vzadu, priestor na nohy vzadu, ambientné osvetlenie vo dverách vpredu aj vzadu, ambientné osvetlenie prístrojovej dosky, držiaky nápojov vpredu, prevádzkové osvetlenie dverí batožinového priestoru, dekoračné obklady výduchov vzduchu - lesklé čierne prevedenie Piano Black

Mriežka chladiča Inscripton - strieborná s chrómovaným vertikálnym rebrovaním a chrómovým orámovaním

Spodné lišty karosérie s vysokolesklým chrómovým pruhom s logom Inscripton

Chrómové dekoračné prvky v prednom a zadnom nárazníku

Lakované široké lemovanie blatníkov kolies

20-palcové disky z ľahkej zliatiny, 10-lúčové, prevedenie Black/Diamond Cut, pneumatiky 275/45 R20

Farebne zladené vonkajšie kľučky dverí s dekoratívnym prúžkom v žiarivo lesklom chrómovom prevedení

Podsvietené kovové lišty prahov dverí VOLVO

Nová spodná časť nárazníka s ozdobnými chrómovými prvkami exteriéru po stranách vpredu



Výbava INSCRIPTION, farba Birch Light metalická (726); zobrazené vozidlo obsahuje voliteľné 21-palcové disky s ôsmimi lúčmi (1081)

ŠTANDARDNÁ VÝBAVA

R-DESIGN (zahŕňa R-DESIGN EXPRESSION)

Sedadlá Contour s čalúnením v kombinácii jemná koža Nappa / textil Nubuk, prevedenie R-Design

Elektrické ovládanie sedadla vodiča a spolujazdca, 4-smerová bedrová opierka, vrátane pamäťovej funkcie pre obe sedadlá a spätné zrkadlá

Elektricky nastaviteľné predĺženie sedáku vodiča a spolujazdca

Dekoračné kovové obloženie interiéru Metal Mesh

Čalúnená palubná doska a vrchná časť panelov dverí s prešíťím

Slnéčné clony zadných bočných okien

Osvetlenie interiéru - vysoká úroveň: obsahuje osvetlenie strednej úrovne, plus: náladové viacfarebné osvetlenie vpredu aj vzadu (7 motívov), odkladacie priestory v predných a zadných dverách, nástupný priestor vpredu aj vzadu, podsvietené prahové lišty vpredu aj vzadu, priestor na nohy vzadu, ambientné osvetlenie vo dverách vpredu aj vzadu, ambientné osvetlenie prístrojovej dosky, držiačky nápojov vpredu, prevádzkové osvetlenie dverí batožinového priestoru, dekoračné obklady výduchov vzduchu - lesklé čierne prevedenie Piano Black

Kožou potiahnutý diaľkový ovládač kľúča od vozidla

Šramenný športovo tvarovaný, vyhrievaný, kožou potiahnutý volant

Športové pedále R-Design, Športové textilné koberčeky, 1. a 2. rad sedadiel, prevedenie R-Design

Športová, kožou potiahnutá hlavica voliča prevodovky Shift by Wire s prešíťím v prevedení R-Design

R-Design hlavica radiacej páky

R-Design mriežka chladiča - lesklá čierna s kovovým orámovaním

R-Design lakované nárazníky a lakované spodné lišty karosérie

Kryty vonkajších spätných zrkadiel v lesklom čiernom prevedení

Lesklé čierne orámovanie bočných okien

Integrované strešné lišty z vysokolesklého čierneho hliníka

Čierne polstrovanie stropu

Lakované široké lemovanie blatníkov kolies

20-palcové disky z ľahkej zliatiny, 5-lúčové, prevedenie Diamond Cut/lack, pneumatiky 275/45 R20

Podsvietené kovové lišty prahov dverí RECHARGE



Výbava R-DESIGN, farba Thunder Grey metalická (728); zobrazené vozidlo obsahuje voliteľné 22-palcové disky s piatimi dvojitými lúčmi (1094)

BALÍKY VÝBAVY

Kód	Názov a popis balíka výbavy	Cena	MOMENTUM	MOMENTUM PRO	INSCRIPTION EXPRESSION	R-DESIGN EXPRESSION	R-DESIGN	INSCRIPTION
P0001 Power Seats								
10	Elektricky nastaviteľné sedadlo spolujazdca	1 300 €	○	○	○	○		
47	Elektricky nastaviteľné sedadlo vodiča s pamäťou pre vonkajšie zrkadlá a sedadlo							
212	Elektricky nastaviteľná 4 smerová bedrová opierka pre predné sedadlá							
1101	Predĺženie sedáku pre predné sedadlá							
P0004 Lighting								
65	Vysokotlakové ostrekovače svetlometov	1 000 €					○	○
645	Kompletné LED svetlomety ABL - aktívne natáčanie do zákrut (Active Bending Lights) AHB gen. II - inteligentný asistent diaľkových svetiel s aktívnym tienením							
65	Vysokotlakové ostrekovače svetlometov							
645	Kompletné LED svetlomety	1 100 €		○	○	○		
879	Ambientné osvetlenie interiéru							
16	Predné hmlové svetlá LED	1 250 €	○					
65	Vysokotlakové ostrekovače svetlometov							
645	Kompletné LED svetlomety							
879	Ambientné osvetlenie interiéru							
P0006 Navigation Tech								
255	Navigačný systém Sensus3	1 200 €	○		○	○		
882	Integrácia chytrého telefónu - Car Play & Android Auto							
P0007 Navi Tech & Park Assist								
691	Predný a zadný parkovací asistent (zameniteľné za 870 - parkovací asistent pre kolmé a priečne parkovanie - doplatok 370 €)	1 400 €		○			○	○
790	Zadná parkovacia kamera (zameniteľné za 139 - 360 stupňová parkovacia kamera - doplatok 600 €)							
1033	Prémiový audiosystém Harman & Kardon							
255	Navigačný systém Sensus	2 600 €	○		○	○		
691	Predný a zadný parkovací asistent (zameniteľné za 870 za 370€)							
790	Zadná parkovacia kamera (zameniteľné za 139 za 600 €)							
882	Integrácia chytrého telefónu - Car Play & Android Auto							
1033	Prémiový audiosystém Harman & Kardon							
P0008 Climate								
11	Vyhrievané predné sedadlá (cena samostatnej opcie - 380 €)	550 €	○	○	○	○	○	○
63	Vyhrievané dýzy ostrekočov predného svetla (cena samostatnej opcie - 60 €)							
869	Vyhrievaný volant (cena samostatnej opcie - 240 €)							

BALÍKY VÝBAVY

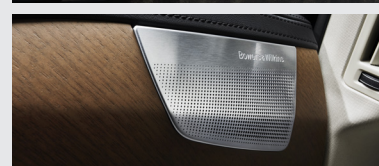
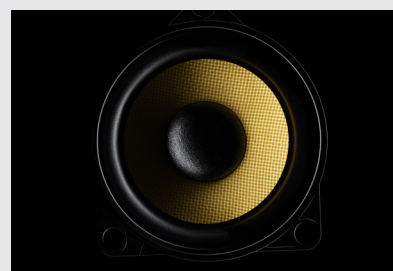
Kód	Názov a popis balíka výbavy	Cena	MOMENTUM	MOMENTUM PRO	INSCRIPTION EXPRESSION	R-DESIGN EXPRESSION	R-DESIGN	INSCRIPTION
P0009	Climate Pro							
11	Vyhrievané predné sedadlá							
63	Vyhrievané dýzy ostrekovačov predného svetla							
273	Nezávislé kúrenie s časovým spínačom (nie pre T8)	2 000 €	○	○			○	○
752	Vyhrievané zadné sedadlá (len s 11)							
869	Vyhrievaný volant							
P0010	Park Assist							
691	Predný a zadný parkovací asistent (zameniteľné za 870 - doplatok 370 €)	700 €	○	○	○	○	○	○
790	Zadná parkovacia kamera (zameniteľná za 139 - doplatok 600 €)							
P0011	Lounge							
30	Strešné okno							
117	Grafický Head-Up displej (zameniteľné za 871 - doplatok 0€).							
139	360 stupňová parkovacia kamera (iba s opciou 603)							
691	Predný a zadný parkovací asistent (zameniteľné za 870 - doplatok 370€)	4 400 €					○T8	○T8
1033	Prémiový audiosystém Harman&Kardon (zameniteľné za 533 - audio Bowers & Wilkins, doplatok 2 970€)							
1074	Pokročilé čistenie vzduchu s certifikovanou účinnosťou WHO							
5	4 zónová automatická klimatizácia							
30	Strešné okno							
117	Grafický Head-Up displej (zameniteľné za 871 - doplatok 0€)							
139	360 stupňová parkovacia kamera (iba s opciou 603)							
691	Predný a zadný parkovací asistent (zameniteľné za 870 - doplatok 370€)	5 000 €					○	○
1033	Prémiový audiosystém Harman&Kardon (zameniteľné za 553 - audio Bowers & Wilkins, doplatok 2 970€)							
1074	Pokročilé čistenie vzduchu s certifikovanou účinnosťou WHO							
5	4 zónová automatická klimatizácia							
30	Strešné okno							
117	Grafický Head-Up displej (zameniteľné za 871 - doplatok 0€)							
139	360 stupňová parkovacia kamera (iba s opciou 603)			○				
691	Predný a zadný parkovací asistent (zameniteľné za 870 - doplatok 370 €)	5 000 €						
1033	Prémiový audiosystém Harman&Kardon							
1074	Pokročilé čistenie vzduchu s certifikovanou účinnosťou WHO							
30	Strešné okno							
117	Grafický Head-Up displej (zameniteľné za 871 - doplatok 0€)							
139	360 stupňová parkovacia kamera (iba s opciou 603)							
255	Navigačný systém Sensus							
691	Predný a zadný parkovací asistent (zameniteľné za 870 - doplatok 370€)	5 500 €			○	○		
882	Integrácia chytrého telefónu - Car Play a Android Auto							
1033	Prémiový audiosystém Harman&Kardon							
1074	Pokročilé čistenie vzduchu s certifikovanou účinnosťou WHO							
5	4 zónová automatická klimatizácia							
30	Strešné okno							
117	Grafický Head-Up displej (zameniteľné za 871 - doplatok 0€)							
139	360 stupňová parkovacia kamera (iba s opciou 603)							
255	Navigačný systém Sensus							
691	Predný a zadný parkovací asistent (zameniteľné za 870 - doplatok 370€)	6 100 €	○					
882	Integrácia chytrého telefónu - Car Play a Android Auto							
1033	Prémiový audiosystém Harman&Kardon							
1074	Pokročilé čistenie vzduchu s certifikovanou účinnosťou WHO							

AUDIOSYSTÉMY A MULTIMÉDIA

Kód	Názov a popis výbavy	Cena	MOMENTUM	MOMENTUM PRO	INSCRIPTION EXPRESSION	R-DESIGN EXPRESSION	INSCRIPTION	R-DESIGN
117	Grafický Head-Up displej (v kombinácii s 255, nie v kombinácii s 871)	1 320 €	○	○	○	○	○	○
19	Plne grafický digitálny prístrojový panel s 12,3" displejom vodiča	0 €	●	●	●	●	●	●
255	Navigačný systém Sensus vrátane bezplatných aktualizácií mapových podkladov (len s 19) Cena samostatnej opcie - 1 170 €	NAVI TECH & PARK ASSIST	○	●	○	○	●	●
1033	Harman/Kardon Premium Sound 14 reproduktorov, 600W zosilňovač, Subwoofer Fresh Air, technológia priestorovej transformácie zvuku, automatická optimalizácia kvality a hlasovej úrovne zvuku Dirac Unison Cena samostatnej opcie - 930 €	NAVI TECH & PARK ASSIST / LOUNGE	○	○	○	○	○	○
553	Bowers & Wilkins - 19 reproduktorov, 15kanálový zosilňovač triedy D o výkone 1 460 W, Quantum Logic 7.1 Surround Sound® - technológia priestorovej transformácie zvuku so 4 režimami: Concert Hall, Studio, Individual Stage a Jazz Club, výškové reproduktory B & W s technológiou Double Doom Nautilus™ vr. špeciálneho výškového reproduktora On Top - umiestneného vpredu uprostred pre smerovú minimalizáciu odrazov a čistotu detailov, nové B & W stredopásmové reproduktory s membránou Continuum™ pre úplne prirodzený a viac otvorený zvukový prejav, basové reproduktory s membránou spevnenou uhlíkovými vláknami, basový subwoofer Fresh Air™ s membránou Mica a neodymovým magnetom, aut. optimalizácia kvality a hlasovej úrovne zvuku pre všetky sedadlá a kompenzácie hluku vozidla Dirac Unison®, zdieľanie cez Wi-Fi / Bluetooth - dátové párovanie s chytrým telefónom, internetové rádio a aplikácie, USB vstup, HF Bluetooth, Audio Streaming	3 900 €					○	○
540	Komunikačné rozhranie v slovenčine	0 €	○	○	○	○	○	○
882	Smartphone integrácia, CarPlay & Android Auto vrátane druhého USB vstupu (Android Auto zatiaľ nedostupné na Slovensku) Cena samostatnej opcie - 360 €	NAVI TECH	○	●	○	○	●	●
918	Indukčné dobíjanie mobilného telefónu	240 €	○	○	○	○	○	○

○ = voliteľná výbava

● = štandardná výbava



BEZPEČNOSŤ A ASISTENČNÉ SYSTÉMY

Kód	Názov a popis výbavy	Cena	MOMENTUM	MOMENTUM PRO	INSCRIPTION EXPRESSION	R-DESIGN EXPRESSION	INSCRIPTION	R-DESIGN
Ochrana pred krádežou, bezpečnosť detí								
140	Volvo Guard Alarm s náklonovým a pohybovým čidlom, dvojité uzamykanie zámkov dverí, funkcia privátneho zamykania	550 €	○	○	○	○	○	○
236	Laminované sklá bočných okien	1 080 €	○	○	○	○	○	○
114	Elektrická detská poistka zadných dverí a okien	110 €	○	○	○	○	○	○
14	Detský podsedák integrovaný v strednom sedadle (druhý rad sedadiel)	180 €	○	○	○	○	○	○
IntelliSafe - bezpečnostné asistenčné systémy								
603	IntelliSafe Surround BLIS - monitorovanie slepého uhla (Blind Spot Information System) LCMA - asistent pre zmenu jazdného pruhu (Lane Change Merge Aid) CTA - varovanie pred krížením cesty iným vozidlom (Cross Traffic Alert) - upozorní na blížiaci sa vozidlá, cyklistov či chodcov pri cúvaní von z parkovacieho miesta - v prípade hroziacej zrážky automaticky zabrzdí RCM - systém prevencie nárazu zozadu (Rear Collision Mitigation) - pri hroziacom náraze zozadu rozblíka výstražné svetlá, napne bezpečnostné pásy a pri stojacom vozidle aktivuje brzdy naplno Asistent riadenia - pri vybočení z pruhu a hroziacej zrážke s vozidlom prichádzajúcim zozadu automaticky zasiahne do riadenia	600 €	○	○	○	○	○	○
Parkovacie asistenčné systémy								
691	Parkovacie senzory vpredu a vzadu (len s opciou 139 alebo 790) Cena samostatnej opcie - 410 €	PARK ASSIST/ NAVI TECH & PARK ASSIST	○	○	○	○	○	○
870	Aktívny parkovací asistent pre pozdĺžne a priečne parkovanie vrátane predných a zadných parkovacích senzorov (len s 139, obsahuje 691)	780 €	○	○	○	○	○	○
790	Zadná parkovacia kamera (už zahrnutá v opcii 139, len s opciou 691) Cena samostatnej opcie - 510 €	PARK ASSIST/ NAVI TECH & PARK ASSIST	○	○	○	○	○	○
139	Kamery parkovacieho asistenta - 360-stupňový pohľad zhora vrátane zadnej parkovacej kamery (790) (len s 603, 691 alebo 870)	1 110 €	○	○	○	○	○	○

○ = voliteľná výbava

● = štandardná výbava



VNÚTORNÁ VOLITEĽNÁ VÝBAVA

Kód	Názov a popis výbavy	Cena	MOMENTUM	MOMENTUM PRO	INSCRIPTION EXPRESSION	R-DESIGN EXPRESSION	INSCRIPTION	R-DESIGN
Sedadlá								
11	Vyhrievané predné sedadlá cena samostatnej opcie - 380 €	CLIMATE / CLIMATE PRO	○	○	○	○	○	○
752	Vyhrievané zadné sedadlá (len s 11)	350 €	○	○	○	○	○	○
212	Elektrická 4-smerová bedrová opierka sedadiel vodiča a spolujazdca (len s 1101)	300 €	○	○	○	○	●	●
47	Elektricky ovládané sedadlo vodiča, vrátane pamäťovej funkcie pre sedadlo a spätné zrkadlá	840 €	○	○	○	○	●	●
10	Elektricky ovládané sedadlo spolujazdca (len s 47)	510 €	○	○	○	○	●	●
385	Pamäť pre elektricky ovládané sedadlo spolujazdca (len s 47, 10, 212, 1101)	100 €	○	○	○	○	●	●
1101	Nastaviteľné predĺženie sedáku vodiča a spolujazdca (len s 212 a čalúnením RA00, RA30, RAA0, UA00).	180 €	○	○	○	○	●	●
384	Masážna funkcia pre operadlá predných sedadiel (len s čalúnením xCx0)	750 €					○	○
7-miestna verzia								
SV 22	Tretí rad sedadiel s manuálnym sklopením a vyklopením							
SV 27	Laktové opierky pre tretí rad sedadiel vľavo a vpravo, s držiakom nápojov a úložným priestorom							
SV 23	Možnosť posunu druhého radu sedadiel v rozpätí 120 mm	1 500 €	○	○	●	●	○	○
SV R7	Funkcia Easy Entry pre nastupovanie do tretieho radu (štandard pre T8)							
517	Klimatizácia pre tretí rad sedadiel (len s 5, štandard pre T8)	720 €	○	○	●	●	○	○
Komfort								
115	Elektrické ovládanie dverí batožinového priestoru	0 €	●	●	●	●	●	●
5	4-zónová automatická klimatizácia ovládaci displej pre druhý rad sedadiel, chladená schránka v palubnej doske (štandard pre T8)	780 €	○	○	●	●	○	○
273	Nezávislé kúrenie s časovým spínačom (štandard pre T8) Cena samostatnej opcie - 1 530 €.	CLIMATE PRO	○	○			○	○
346	Systém uchytania nákupných tašiek v batožinovom priestore	130 €	○	○	○	○	○	○
1074	Pokročilé čistenie vzduchu s certifikovanou účinnosťou WHO	360 €	○	○	○	○	○	○

○ = voliteľná výbava

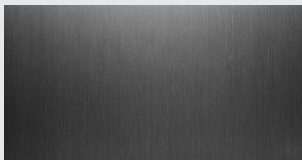
● = štandardná výbava

VONKAJŠIA VOLITEĽNÁ VÝBAVA

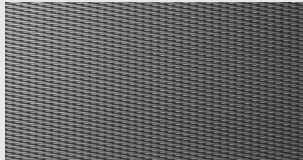
Kód	Názov a popis výbavy	Cena	MOMENTUM	MOMENTUM PRO	INSCRIPTION EXPRESSION	R-DESIGN EXPRESSION	INSCRIPTION	R-DESIGN
Osvetlenie a výhľad								
167	Elektricky sklopné vonkajšie spätné zrkadlá	0 €	●	●	●	●	●	●
169	Vonkajšie spätné zrkadlá automaticky zatmaviteľné	0 €	●	●	●	●	●	●
645	Kompletné LED svetlomety (vysoká úroveň) ABL - aktívne natáčanie do zákrut (Active Bending Lights) AHB gen. II - inteligentný asistent diaľkových svetiel s aktívnym tienením LED DRL - integrované LED denné svietenie v tvare "T" (len s 65; len s 16 - okrem T8) Cena samostatnej opcie - 960 €	LIGHTING	○	○	○	○	○	○
65	Vysokotlakové ostrekovače svetlometov cena samostatnej opcie - 320 €	LIGHTING	○	○	○	○	○	○
16	Predné hmlové svetlá LED, cena samostatnej opcie - 240 €	LIGHTING	○	●			●	●
879	Osvetlenie interiéru - vysoká úroveň: nástupný priestor vpredu a vzadu, priestor pre nohy vpredu a vzadu, odkladacie priestory vo dverách, viacfarebné náladové osvetlenie, ambientné osvetlenie prístrojovej dosky a kľučiek dverí, držiak nápojov dvere batožinového priestoru, podsvietené prahové lišty Cena samostatnej opcie - 240 €	LIGHTING	○	○	○	○	●	●
999	Príprava pre osvetlenie bočné nášlapné prahy	20 €	○	○	○	○	○	○
871	Vyhrievané čelné sklo (nie s 117)	250 €	○	○	○	○	○	○
63	Vyhrievané dýzy ostrekovačov čelného skla cena samostatnej opcie - 60 €	CLIMATE/ CLIMATE PRO	○	○	○	○	○	○
179	Zatmavené sklá zadných okien, od B-stĺpika dozadu	450 €	○	○	○	○	○	○
108	Textilné koberčeky čierne (len s čalúnením WC00)	130 €	○	○			○	
170	Slnčné clony na zadných bočných oknách integrované vo vrchnej lište dverí	210 €	○	○	○	○	●	●
30	Panoramatická strecha, integrovaná elektrická slnečná clona	1 740 €	○	○	○	○	○	○
Jazdné vlastnosti								
1000	Vzduchové pruženie všetkých štyroch kolies Adaptívne tímiče Four-C Nastaviteľná charakteristika pruženia a svetlá výška vozidla	2 280 €	○	○	○	○	○	○
510	Volič jazdných režimov nastavenie charakteristiky pre motor, prevodovku, riadenie, brzdy, podvozok, displej vodiča, ESC, asistent pre zjazd z kopca HDC (podvozok ovplyvňuje len s opciou 1000)	0 €	●	●	●	●	●	●
165	Dojazdové rezervné koleso 125/80 R18 vrátane zdviháku (nie pre T8, lepiaca sada nahrádza dojazdové koleso)	180 €	○	○			○	○
1028	Ťažné zariadenie, poloelektrické	1 110 €	○	○	○	○	○	○
Vonkajší vzhľad								
308	Bez označenia motora	0 €	○	○	○	○	○	○
313	Bez označenia motora a modelu (obsahuje 308)	0 €	○	○	○	○	○	○
990	Taška na dobijací kábel pre T8 Twin Engine	40 €	○	○	○	○	○	○
992	Dobijací kábel 10A, zásuvka typ F (EU), dĺžka 4,5 m (len T8)	0 €	●	●	●	●	●	●
996	Dobijací kábel pre nabíjanie Mode 3, dĺžka 4,5 m (len T8)	0 €	○	○	○	○	○	○
○ = voliteľná výbava ● = štandardná výbava								

OBLOŽENIA, VOLANTY, RADIACE PÁKY

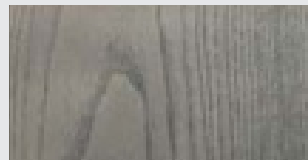
Kód	Názov a popis výbavy	Cena	MOMENTUM	MOMENTUM PRO	INSCRIPTION EXPRESSION	R-DESIGN EXPRESSION	INSCRIPTION	R-DESIGN
Obloženie interiéru								
	Hliníkový dekor IRON ORE	0 €	●	●	●	●		
	Hliníkový dekor METAL MESH	0 €						●
	Drevený dekor LINEAR WALNUT	0 €	○	○	○	○	●	
	Drevený dekor BLACK ASH	0 €					○	
1169	Drevený dekor GREY ASH	0 €					○	



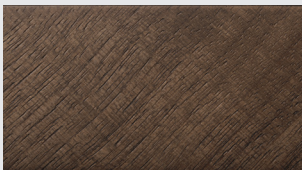
hliník IRON ORE



hliník METAL MESH



drevo GREY ASH



drevo LINEAR WALNUT



drevo BLACK ASH

Volanty

	3-ramenný kožený volant s dekoratívnym obložením Uni Deco - farebne zladený s interiérom	0 €	●	●	●	●	●	
	3-ramenný športový kožený volant R-Design - čierny s radiacimi páčkami prevodovky	0 €						●
869	Vyhrievaný volant (len s 11) Cena samostatnej opcie - 240 €	CLIMATE/ CLIMATE PRO	○	○	○	○	○	○
1181	Volant bez použitia kože (nejde s 333, len s čalúnením R471 / R4A1)	0 €					○	

Radiace páky

333	Kožená hlavica radiacej páky (shift by wire) (nejde s 1181) Cena samostatnej opcie - 30 €	0 €	●	●	●	●	○	
	R-design hlavica radiacej páky, kontrastné prešívanie	0 €						●
	Hlavica radiacej páky zo švédskeho krištáľového skla, dizajn Orrefors len výbava Inscription	0 €					●	

○ = voliteľná výbava

● = štandardná výbava

ČALÚNENIE A INTERIÉR

Kód	Typ čalúnenia - the Rooms kombinácie čalúnení a dekorov pre stupne výbav Momentum, Inscription a R-Design.	Cena	MOMENTUM	MOMENTUM PRO	INSCRIPTION EXPRESSION	R-DESIGN EXPRESSION	INSCRIPTION	R-DESIGN
MOMENTUM ROOMS								
RAA0	Koža Moritz - sedadlá Comfort sedadlá - Slate Grey, interiér, strop, koberce - čierna Charcoal, obloženie - hliníkové Iron one	0 €	○	○	○	○		
RA00	Koža Moritz - sedadlá Comfort sedadlá, interiér, koberce - čierna Charcoal, strop - svetlá Blond obloženie - hliníkové Iron One	0 €	○	○	●	●		
RA30	Koža Moritz - sedadlá Comfort sedadlá - tmavá hnedá Maroon, interiér. strop, koberce - čierna Charcoal obloženie - drevené Linear Walnut	0 €	○	○	○	○		
UA00	Koža Moritz - sedadlá Comfort sedadlá - biela Blond, interiér. strop - svetlá Blond, koberce - čierna Charcoal obloženie - drevené Linear Walnut	0 €	○	○	○	○		
INSCRIPTION ROOMS								
RA00	Koža Moritz - sedadlá Comfort sedadlá, interiér, koberce - čierna Charcoal, strop - svetlá Blond, obloženie - drevené Linear Walnut	0 €					●	
RA30	Koža Moritz - sedadlá Comfort interiér, strop, koberce - čierna Charcoal, obloženie - drevené Linear Walnut	0 €					○	
UA00	Koža Moritz - sedadlá Comfort sedadlá - biela Blond, interiér. strop - svetlá Blond, koberce - čierna Charcoal obloženie - drevené Linear Walnut	0 €					○	
*RCA0	Koža Nappa Agnes odvetrávaná - sedadlá Comfort sedadlá - Slate Grey, interiér, strop, koberce - čierna Charcoal obloženie - drevené Grey Ash	1 260 €					○	
*RC00	Koža Nappa Agnes odvetrávaná - sedadlá Comfort sedadlá, interiér, koberce - čierna Charcoal, strop - svetlá Blond obloženie - drevené Grey Ash	1 260 €					○	
*RC20	Koža Nappa Agnes odvetrávaná - sedadlá Comfort sedadlá - svetlá hnedá Amber, interiér. strop, koberce - čierna Charcoal obloženie - drevené Grey Ash	1 260 €					○	
*RC30	Koža Nappa Agnes odvetrávaná - sedadlá Comfort sedadlá - hnedá Maroon Brown, interiér, strop, koberce - čierna Charcoal obloženie - drevené Grey Ash	1 260 €					○	
*UC00	Koža Nappa Agnes odvetrávaná - sedadlá Comfort sedadlá - biela Blond, interiér, strop - svetlá Blond, koberce - čierna Charcoal obloženie - drevené Grey Ash	1 260 €					○	
*WC00	Koža Nappa Agnes odvetrávaná - sedadlá Comfort sedadlá - biela Blond, interiér strop, koberce - svetlá Blond obloženie - drevené Grey Ash	1 260 €					○	
R4A1	Vlna / reyklovaný polyester, sedadlá Contour sedadlá - sivá Slate Grey, interiér, strop, koberce - čierna Charcoal obloženie - drevené Blackened Ash	1 260 €					○	
R471	Vlna / reyklovaný polyester, sedadlá Contour sedadlá - svetlá sivá Midnight Zinc, interiér, strop, koberce - čierna Charcoal obloženie - drevené Blackened Ash	1 260 €					○	

○ = voliteľná výbava

● = štandardná výbava

*perforácia len na predných sedadlách, zadné sedadlá v druhom a treťom rade (v prípade 7-miestnej verzie) bez perforácie

ČALÚNENIE A INTERIÉR

Kód	Typ čalúnenia - the Rooms kombinácie čalúnení a dekorov pre stupne výbav Momentum, Inscription a R-Design.	Cena	MOMENTUM	MOMENTUM PRO	INSCRIPTION EXPRESSION	R-DESIGN EXPRESSION	INSCRIPTION	R-DESIGN
R-DESIGN ROOMS								
RB0R	Jemná Koža Nappa Agnes / textil Nubuck, športové sedadlá R-Design sedadlá, interiér, strop, koberce - čierna Charcoal, obloženie - kovové Metal Mash	0 €						●
*RC00	Jemná Koža Nappa Agnes / športové sedadlá R-Design s odvetrávaním sedadlá, interiér, koberce, strop - čierna Charcoal, obloženie - kovové Metal Mash	1 680 €						○
*RC0R	Jemná Koža Nappa Agnes / športové sedadlá R-Design s perforovanou kožou v oblasti bočného vedenia sedadlá, interiér. strop, koberce - čierna Charcoal obloženie - kovové Metal Mash	1 260 €						○
*RC4R	Jemná Koža Nappa Agnes / športové sedadlá R-Design s perforovanou kožou v oblasti bočného vedenia sedadlá - biela Blond, interiér. strop, koberce - čierna Charcoal obloženie - kovové Metal Mash	1 260 €						○
Čalúnenie stropu								
800126	Čalúnenie stropu Nubuck, kožou čalúnené slnečné clony a madlá nad dverami vpredu a vzadu (len 7-miestna verzia, len s panoramatickou strechou)	1 470 €						○
		1 800 €	○	○	○	○	○	

○ = voliteľná výbava

● = štandardná výbava

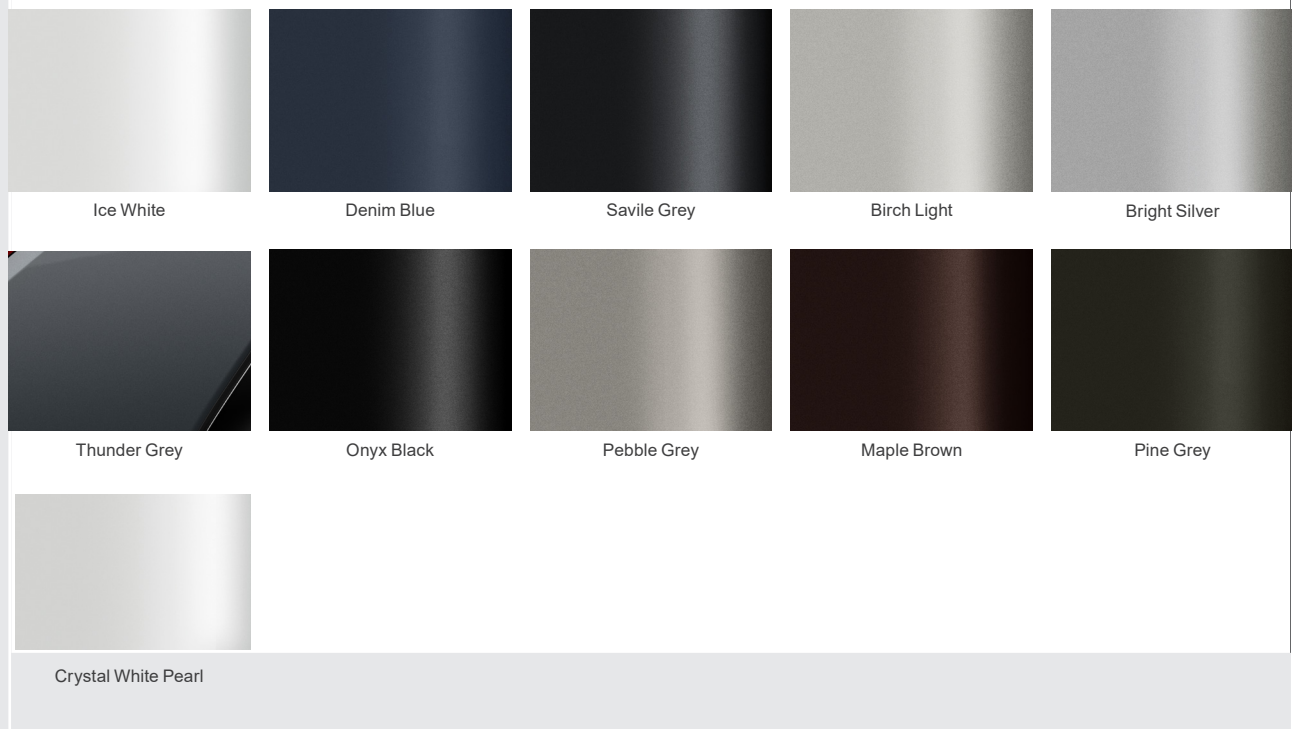
*perforácia len na predných sedadlách, zadné sedadlá v druhom a treťom rade (v prípade 7-miestnej verzie) bez perforácie

FARBY KAROSÉRIE

Kód	Názov a typ farby	Cena	XC90
Nemetalické			
614	Biela Ice White Solid	0 €	○
Metalické			
492	Tmavosivá Savile Grey Metallic	990 €	○
711	Strieborná Bright Silver Metallic	960 €	○
717	Čierna Onyx Black Metallic	960 €	○
722	Tmavohnedá Maple Brown Metallic	960 €	○
723	Tmavomodrá Denim Blue Metallic	960 €	○
724	Tmavosivá Pine Grey Metallic	960 €	○
726	Béžová Birch Light Metallic	960 €	○
727	Šedá Pebble Grey Metallic	960 €	○
728	Tmavošedá Thunder Grey Metallic	960 €	○
INSCRIPTION metalické			
707	Biela Crystal White Pearl	1 640 €	○

○ = voliteľná výbava ● = štandardná výbava

Vyobrazené farby sú iba ilustratívne. Originálne vzorky farieb Vám poskytne autorizovaný predajca Volvo.



KOLESÁ

Kód	Veľkosť a typ kolies	Cena	MOMENTUM	MOMENTUM PRO	INSCRIPTION EXPRESSION	R-DESIGN EXPRESSION	INSCRIPTION	R-DESIGN
19-palcové								
1079	5-lúčové, úprava Black/Diamond Cut, pneu 235/55 R19 (emisná trieda B)	0 €	●	●	●	●		
177	6-lúčové, úprava Turbine Silver, pneu 235/55 R19 (štandard pre T8 Momentum) (emisná trieda B)	0 €	○	○	○			
20-palcové								
1080	10-lúčové, úprava Black/Diamond Cut, pneu 275/45 R20 (emisná trieda B)	0 €					●	
1158	5-lúčové s dvojitými lúčmi, úprava Diamond Cut/Matt Graphite, pneu 275/45 R20 (emisná trieda B)	1 230 €	○	○	○			
		0 €					○	
1094	5-lúčové R-DESIGN, úprava Diamond Cut/Black, pneu 275/45 R20 (emisná trieda B)	1 230 €				○		●
21-palcové								
1081	8-lúčové INSCRIPTION, úprava Silver Diamond Cut, pneu 275/40 R21 (emisná trieda C)	900 €					○	
1014	5-lúčové s dvojitými lúčmi v tvare V, úprava Diamond Cut/Matt Black, pneu 275/40 R21 (emisná trieda C)	2 130 €	○	○	○			
		900 €					○	
800144	10-lúčové Turbine, úprava Diamond Cut/Tinted Silver, pneu 275/40 R21 (emisná trieda C)	2 130 €	○	○	○			
		900 €					○	
22-palcové								
1096	5-lúčové R-DESIGN, úprava Diamond Cut/Black, pneu 275/35 R22 (emisná trieda C)	3 150 €				○		
		1 920 €						○
800138	6-lúčové s dvojitými lúčmi, úprava Diamond Cut/Tech Black, pneu 275/35 R22 (emisná trieda C)	3 330 €	○	○	○	○		
		2 100 €					○	○
800147	20-lúčové, úprava Diamond Cut/Black, pneu 275/35 R22 (emisná trieda C)	3 330 €	○	○	○	○		
		2 100 €					○	○

○ = voliteľná výbava

● = štandardná výbava



19" MOMENTUM (1079)



19" MOMENTUM (177)



20" INSCRIPTION 10-lúčové (1080)



20" (1158)



21" 5-lúčové (1014)



21" INSCRIPTION 8-lúčové (1081)



20" R-DESIGN



22" R-DESIGN (1096)

TECHNICKÉ ÚDAJE

	B6 AWD	B5 AWD
Typ motora:	2.0-litrový radový benzínový štvorvalec, 1 x turbodúchadlo + 1x kompresor + Mild-Hybrid systém ISG 48V	2.0-litrový radový benzínový štvorvalec, 1x turbodúchadlo + Mild-Hybrid systém ISG 48V
Kód motora:	06 / B420T	L1 / B420T2
Prevodovka:	8-stupňová automatická	8-stupňová automatická
Spotreba paliva kombinovaná, l/100 km:	8,7 - 10,0 (WLTP)	8.4 - 9.7 (WLTP)
(WLTP: od - do, podľa špecifikácie vozidla)	7,4 -7,6 (NEDC)	7,1 - 7,2 (NEDC)
Emisie CO ₂ g/km:	186 - 223 (WLTP)	186 - 216 (WLTP)
(WLTP: od - do, podľa špecifikácie vozidla)	169 - 174 (NEDC)	169 -174 (NEDC)
Max. výkon, kW (k) / pri otáčkach/min.:	220 (300) / 5400 KERS : 10 (14) / 3000	benzín: 184 (250) / 5700 KERS : 10 (14) / 3000
Max. krútiaci moment, Nm / pri otáčkach/min.:	benzín: 420 / 2100 – 4800 KERS: 40 / 0 - 2250	benzín: 350 / 1800 – 4800 KERS: 40 / 0 - 2250
Zrýchlenie, 0-100 km/h v sekundách:	6.3	7.7
Max. rýchlosť, km/h:	180	180
Palivová nádrž, v litroch:	71	71
Pohotovostná hmotnosť od: (5-miestna verzia)	2 019 kg	1 990 kg
Max. hmotnosť prívesu, nebrzdený / brzdený:	750 kg / 2 700 kg	750 kg / 2 400 kg

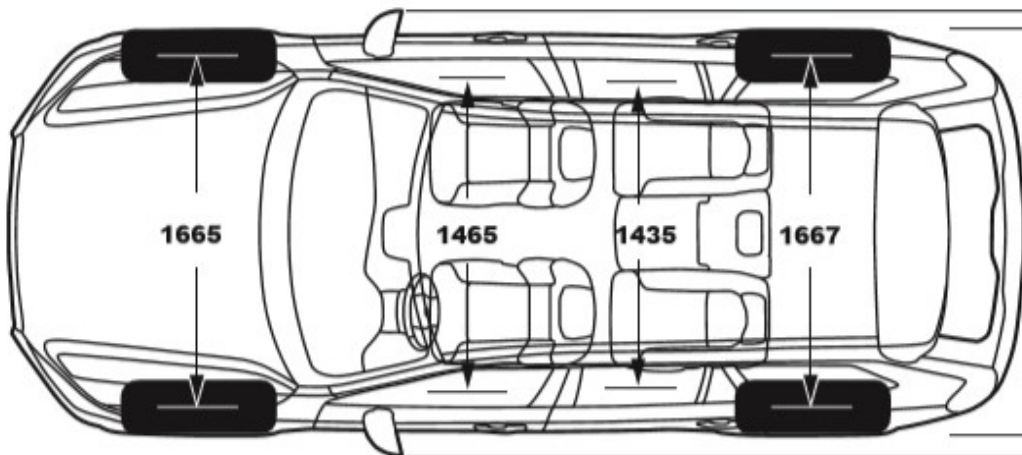
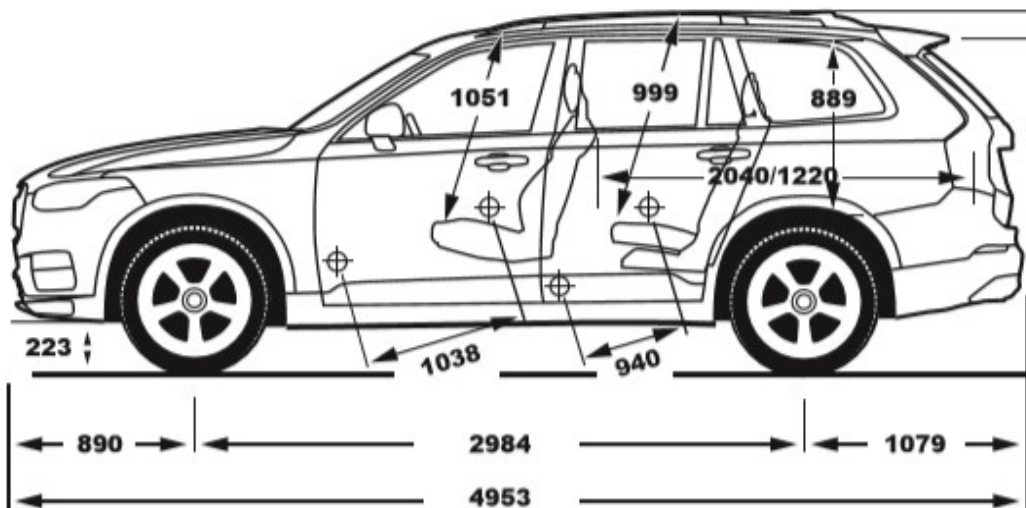
B5 AWD

Typ motora:	2.0-litrový vznetrový štvorvalec, common rail, 2x turbodúchadlo, KERS Mild-Hybrid 48V
Kód motora:	K2 / D4204T2
Prevodovka:	8-stupňová automatická
Spotreba paliva kombinovaná, l/100 km:	6.4 - 7.5 (WLTP)
(WLTP: od - do, podľa špecifikácie vozidla)	5,8 - 5,9 (NEDC)
Emisie CO ₂ g/km:	171 - 199 (WLTP)
(WLTP: od - do, podľa špecifikácie vozidla)	147 - 150 (NEDC)
Max. výkon, kW (k) / pri otáčkach za min.:	diesel: 173 (235) / 4000 KERS: 10 (14) / 3000
Max. krútiaci moment, Nm / pri otáčkach/min.:	diesel: 480 / 1750 - 2250 KERS: 40 / 0 - 2250
Zrýchlenie, 0-100 km/h v sekundách:	7.6
Max. rýchlosť, km/h:	180
Palivová nádrž, v litroch:	71
Pohotovostná hmotnosť od: (5-miestna verzia)	2 051 kg
Max. hmotnosť prívesu, nebrzdený / brzdený:	750 kg / 2 700 kg

T8 Twin Engine eAWD

Typ motora:	2.0-litrový benzínový štvorvalec 1x turbodúchadlo + 1x kompresor 2x elektromotor
Kód motora:	BM / B4204T34
Prevodovka:	8-stupňová automatická
Spotreba paliva kombinovaná, l/100 km:	2.5 - 3.4 (WLTP)
(WLTP: od - do, podľa špecifikácie vozidla)	2,1 - 2,3 (NEDC)
Emisie CO ₂ g/km:	57 - 76 (WLTP)
(WLTP: od - do, podľa špecifikácie vozidla)	47 - 52 (NEDC)
Max. výkon, kW (k) / pri otáčkach/min.:	Benzín: 223 (303) / 6000 Elektromotor: 65 (87) / 7000
Max. krútiaci moment, Nm / pri otáčkach/min.:	Benzín: 400 / 2200 – 4800 Elektromotor: 240 / 0 - 3000
Zrýchlenie, 0-100 km/h v sekundách:	5,6
Max. rýchlosť, km/h:	180
Palivová nádrž, v litroch:	70
Pohotovostná hmotnosť od: (7-miestna verzia)	2 259 kg
Max. hmotnosť prívesu, nebrzdený / brzdený:	750 kg / 2 400 kg

ROZMERY



Objem batožinového priestoru: 721 / 1886 litrov (5-miestna verzia)
692 / 1868 litrov (7-miestna verzia)

Cenník servisných balíkov pre XC90	cena	XC90
Servisný balík na 3 roky	1 287 €	○
Servisný balík na 4 roky	1 870 €	○
Servisný balík na 5 rokov	2 243 €	○

*Pre viac informácií ohľadom servisných balíkov, kontaktujte svojho autorizovaného predajcu Volvo. Ceny za servisné balíky sú uvedené s DPH.

V O L V O

Upozornenie: Niektoré z informácií obsiahnutých v tejto brožúre môžu byť nesprávne v dôsledku zmien produktu, ku ktorým môže dôjsť po jej vytlačení. Niektoré časti výbavy, tu popísané alebo vyobrazené, môžu byť teraz k dostaniu len za príplatok. Pred objednaním si prosím vyžiadajte aktuálne informácie u Vášho autorizovaného Volvo dealera. Výrobca si vyhradzuje právo vykonávať zmeny cien, farieb, materiálov, technických údajov a modelov, a to kedykoľvek, bez predchádzajúceho oznámenia