

V O L V O



ČENNÍK VOLVO V60



OBSAH

Motory a verzie	2
Štandardná výbava	3
Voliteľná výbava	6
Farby karosérie	7
Kolesá	7
Technické údaje	8
Rozmery	8

MOTORY A VERZIE

Cenník platný od 6.10.2025 (modelový rok 2026)

MILD-HYBRID 48V, benzín

Motor	Prevodovka	Výkon kW (k)	PLUS DARK
B4	7st. automatická dvojspojková	145 (197) +10 (14)	48 460 €

Všetky ceny sú uvedené v EUR vrátane 23% DPH

B = Break Energy Recovery - systém rekuperácie energie pri brzdení KERS, technológia mild-hybrid 48V

5-ročná záruka Volvo v cene vozidla*

*viac informácií o obsahu predloženej záruky v cene vozidla Vám poskytne autorizovaný predajca Volvo

ŠTANDARDNÁ VÝBAVA

BEZPEČNOSŤ
CITY SAFETY - autonómne núdzové brzdenie v prípade hrozacej kolízie s iným vozidlom, chodcom, cyklistom či vysokou zverou, aktívne počas dňa i noci, systém automatického zabrzdzenia v križovatke pri hrozacej zrážke s protiúdcim vozidlom, Najprv detekuje prekážku, následne varuje vodiča zvukovo, vizuálne a pulzom brzdového pedála aj fyzicky. Ak vodič nereaguje, začne automaticky brzdiť plnou brzdovou silou. Obsahuje aj Asistent riadenia pre vyhýbací manéver pred prekážkou (aktívne v rýchlosti medzi 50 - 100 km/h)
OLM (Oncoming Lane Mitigation) - systém ochrany pred zrážkou s protiúdcim vozidlom vo vedľajšom pruhu: pri prekročení vodorovného značenia jazdného pruhu a hrozacej zrážke s detekovaným protiúdcim vozidlom automaticky zasiahne do riadenia pre návrat do vlastného jazdného pruhu (aktívne v rýchlosti medzi 60 - 140 km/h)
LKA (Lane Keeping Aid) - aktívny asistent udržania vozidla v jazdnom pruhu (aktívne v rýchlosti medzi 65 - 200 km/h)
DAC (Driver Alert Control) - systém sledovania bdelosti vodiča
ISA (Intelligent Speed Assist) - inteligentný asistent povolenej rýchlosti
RSI (Road Sign Information) - systém sledovania dopravných značiek
ABS (Anti-lock Brake System) s elektronickým rozdelením brzdnej sily EBD (Electronic Brake Distribution)
ESC (Electronic Stability Control) - stabilizačný systém vr. kontroly trakcie, kontroly nedotáčavosti a kontroly brzdenia motorom, asistent jazdy s príviesom
CTC (Corner Traction Control) - systém kontroly trakcie v zákrutách s vektorovaním krútiaceho momentu
RSC (Roll Stability Control) - systém ochrany pred prevrátením vozidla
Run-off Road Mitigation - systém ochrany pred nechceným zidením z cesty, automatický zásah do riadenia, prípadne aj spomalenie vozidla (65-140 km/h)
BLIS - monitorovanie slepého uhla (Blind Spot Information System), vrátane asistenta riadenia - pri vybočení z pruhu a hrozacej zrážke s vozidlom prichádzajúcim zozadu automaticky zasiahne do riadenia
LCMA - asistent pre zmenu jazdného pruhu (Lane Change Merge Aid)
CTA - varovanie pred krížením cesty iným vozidlom (Cross Traffic Alert), upozorní na blížiaci sa vozidlá, cyklistov či chodcov pri cúvaní von z parkovacieho miesta, v prípade hrozacej zrážky automaticky zabrzdí
RCM - systém prevencie nárazu zozadu (Rear Collision Mitigation), pri hrozacom náraze zozadu rozblíká výstražné svetlá, napne bezpečnostné pásy a pri stojacom vozidle aktivuje brzdy naplno
Systém pohltienia energie vertikálneho nárazu v predných sedadlách - ochrana pred zranením chrbtice
Predpínače bezpečnostných pásov pre všetky sedadlá
Systém automatického brzdenia po náraze na zabránenie sekundárnym nehodám
WHIPS (Whiplash Protection Seating System) - systém ochrany proti hyperflexii krčnej chrbtice na predných sedadlách
Extrémne pevná konštrukcia karosérie s vysokým využitím ultrapevnej boronovej ocele
Airbagy čelné pre vodiča a spolujazdca, bočné airbagy pre vodiča a spolujazdca
Airbagy hlavy a ramien "Inflatable curtain" pre oba rady sedadiel
SIPS (Side Impact Protection System) - unikátny systém ochrany pred bočným nárazom
EBA (Emergency Brake Assistance) - Brzdový asistent a systém prípravy brzd na núdzové brzdenie
Bezpečnostný stĺpik riadenia nastaviteľný v dvoch osiach
Bezpečnostný brzdový pedál s uvoľnením pri náraze - ochrana nôh vodiča
EBL (Emergency Brake Lights) - systém regulácie núdzového brzdového svetla a aktivácia výstražných svetiel pri prudkom spomalení
Elektrická parkovacia brzda s automatickým uvoľnením a funkciou Auto HOLD
HSA (Hill Start Assist) - asistent rozjazdu do kopca
Elektrický posilňovač riadenia EPAS
Funkcia automatického zamykania za jazdy
Funkcia automatického odomknutia vozidla po nehode
Dvojstupňové odomykanie dverí
Funkcia panického spustenia alarmu z diaľkového ovládača
Upozornenie na používanie bezpečnostných pásov na všetkých sedadlách
Vypínač airbagu na strane spolujazdca
Úchyty ISOFIX na zadných vonkajších sedadlách (2x)
Elektrická detská poistka zadných dverí a okien
iTPMS - systém monitorovania tlaku v pneumatikách
Súprava na opravu defektu

ŠTANDARDNÁ VÝBAVA

VNÚTORNÁ A VONKAJŠIA VÝBAVA
Tempomat a obmedzovač rýchlosti
Multifunkčný volant s ovládaním audiosystému a tempomatu
Palubný počítač, ukazovateľ vonkajšej teploty a hodiny
Automatická dvojzónová klimatizácia so systémom udržiavania kvality vzduchu v interiéri iAQS
Predná laktová opierka na stredovom tuneli s držiakom nápojov a úložným priestorom
Trojramenný športový volant čalúnený bez použitia kože, s dekoratívnym obložením Uni Deco
Hlavica radiacej páky čalúnená bez použitia kože
Centrálne zamykanie s diaľkovým ovládaním
Kľúč v štandardnom prevedení spoli s kľúčom CARE KEY s možnosťou nastavenia maximálnej rýchlosti
Bezklúčové štartovanie
Elektrické ovládanie predných a zadných okien (s funkciou auto-up/auto-down)
Funkcia svetiel "Approach Light" - osvetlenie pre cestu k vozidlu
Funkcia svetiel "Home Safe" - osvetlenie pre bezpečnú cestu od vozidla
Osvetlenie interiéru - základná úroveň: strop vpredu, čítacie lampičky vpredu, kozmetické zrkadielka, priestor pre nohy vpredu, náladové osvetlenie vpredu, palubná schránka pred spolujazdcom, odkladací priestor v stredovom tuneli vzadu, batožinový priestor
Rozšírené osvetlenie interiéru - vysoká úroveň: obsahuje osvetlenie základnej úrovne, plus: nástupný priestor vpredu a vzadu, priestor pre nohy vpredu a vzadu, náladové osvetlenie v strope aj v dverách vpredu aj vzadu, odkladacie priestory vo dverách vpredu aj vzadu, držiak nápojov vpredu, čítacie lampičky vpredu aj vzadu, dvere batožinového priestoru
Manuálne sklopné sedadlá v druhom rade, delené v pomere 40/60, integrovaný tunel na prepravu dlhých predmetov, manuálne sklopné opierky hlavy
Dažďový a svetelný senzor
Zadná laktová opierka s držiakom nápojov
Textilné koberčeky vpredu aj vzadu
Kovové prahové lišty dverí s nápisom Volvo, vpredu
Štyri chrómované záchytné oká v rohoch batožinového priestoru, výklopné
Ochranná sieť v batožinovom priestore
Úložný priestor pod podlahou batožinového priestoru
12V elektrická zásuvka v batožinovom priestore
Manuálne ovládaný kryt batožinového priestoru
Kovový ochranný prah batožinového priestoru
Držiak nákupných tašiek v batožinovom priestore
System Start/Stop
Filter pevných častíc
AQUABLADES - ostrekovače čelného skla integrované v lištách stieračov
Elektricky ovládané spätné zrkadlá s vyhrievaním
Označenie motora, modelu a pohonu
Predĺžená záruka na 5 rokov / 150 tisíc kilometrov

ŠTANDARDNÁ VÝBAVA

PLUS DARK (základný stupeň výbavy)
Komfortné kožené čalúnenie - koža Moritz Komfort
Dekoračné obloženie prístrojovej dosky - hliník Metal Mesh pre čierny interiér / drevo Driftwood pre béžový interiér
Elektrické ovládanie sedadla vodiča, vrátane predĺženia sedáku, pamätevej funkcie pre sedadlo vodiča a spätné zrkadlá
Elektrické ovládanie sedadla spolujazdca, vrátane predĺženia sedáku a pamätevej funkcie
Elektrická 4-smerová bedrová opierka sedadiel vodiča a spolujazdca
Nový progresívny digitálny prístrojový panel s 12,3-palcovým displejom
Harman/Kardon Premium Sound, 14 reproduktorov, 600W zosilňovač, Subwoofer Fresh Air™
2x vstup USB-C vprednej stredovej konzole
2x vstup USB-C v zadnej časti stredového tunela
9-palcový centrálny dotykový displej
Nové rýchlejšie užívateľské rozhranie s operačným systémom Android Automotive
Balík digitálnych služieb Google Automotive Services , obsahuje: <ul style="list-style-type: none"> - integrovaná navigácia Google Maps (zatiaľ len v 16 svetových jazykoch bez slovenčiny - bude uvedené neskôr podľa spoločnosti Google) - hlasové ovládanie Google Assistant (zatiaľ len v 16 svetových jazykoch bez slovenčiny - bude uvedené neskôr podľa spoločnosti Google) - obchod s aplikáciami Google Play (zatiaľ len v 16 svetových jazykoch bez slovenčiny - bude uvedené neskôr podľa spoločnosti Google) - bezdrôtové nabíjanie mobilného telefónu s výkonom 15W s možnosťou zapnutia/vypnutia - integrácia smartfónu Apple CarPlay - aplikácia Volvo Cars - možnosť vzdialeného ovládania vybraných funkcií vozidla cez smartfón - dátové služby platné 4 roky od zakúpenia vozidla
Tlačidlá SOS a On Call na rýchle privolanie pomoci či asistenčnej služby
Aktualizácie softvéru vozidla na diaľku (OTA)
Pokročilé čistenie vzduchu v kabíne
Vnútné a vonkajšie spätné zrkadlá automaticky zatmaviteľné
Elektricky sklopné vonkajšie spätné zrkadlá
Daždový a svetelný senzor
Kovové prahové lišty dverí s nápisom Volvo, vpredu
Full LED predné svetlá s automatickým prepínaním diaľkových svetiel AHB 1.generácie (zap./vyp.), integrované denné svietenie LED v tvare "T"
Predné parkovacie senzory novej generácie
Zadné parkovacie senzory novej generácie vrátane automatického brzdenia pred statickou prekážkou pri cúvaní
Zadná parkovacia kamera
Adaptívny tempomat ACC, asistent pre jazdu v kolóne, upozornenie na bezpečný odstup
Pilot Assist - asistent pre poloautonómnou jazdu do rýchlosti 130 km/h, držanie vozidla v strede jazdného pruhu
Elektrické ovládanie dverí batožinového priestoru
Bezklúčový prístup Keyless Drive - obsahuje bezdotykové otváranie dverí batožinového priestoru, osvetlenie kľučiek dverí a nástupného priestoru
Mriežka chladiča v tmavom prevedení DARK - lesklá čierna s čiernym orámovaním Glossy Black
Športové prevedenie predného a zadného nárazníka s ozdobnými prvkami v lesklej čiernej farbe
Kryty vonkajších spätných zrkadiel v lesklom čiernom prevedení
Lesklé čierne orámovanie bočných okien
Integrované strešné lišty v lesklom čiernom prevedení
18-palcové disky z ľahkej zliatiny, 5-lúčové s rozvetvenými lúčmi, prevedenie Diamond Cut/Black, pneu 235/45 R18

VOLITEĽNÁ VÝBAVA

Kód	Názov a popis výbavy	Cena	PLUS
P0004 Balík LIGHTING			
16 65 645	Predné hmlové svetlá LED s prísvecovaním do zákrut Vysokotlakové ostrekovače svetlometov Kompletné LED svetlomety ABL - aktívne natáčanie do zákrut (Active Bending Lights) AHB gen. II - inteligentný asistent diaľkových svetiel s aktívnym tienením	0 €	<input type="radio"/>
P0008 Balík CLIMATE			
869 11 752	Vyhrievaný volant Vyhrievané predné sedadlá Vyhrievané zadné sedadlá	0 €	<input type="radio"/>
Samostatné opcie			
139	Kamery parkovacieho asistenta - 360-stupňový pohľad zhora obsahuje predné, zadné a bočné senzory novej generácie	0 €	<input type="radio"/>
140	Volvo Guard Alarm s náklonovým a pohybovým čidlom, dvojité uzamykanie zámkov dverí	0 €	<input type="radio"/>
30	Panoramatické strešné okno, integrovaná elektrická slnečná clona	0 €	<input type="radio"/>
Čalúnenie a interiér Farba čalúnenia sedadiel / farba interiéru / dekor prístrojovej dosky			
RA00 UA00	Koža MORITZ čierna Charcoal / čierna Charcoal / hliník METAL MESH svetlá Blond / svetlá Blond, čierne koberce / drevo DRIFTWOOD	0 €	<input type="radio"/>



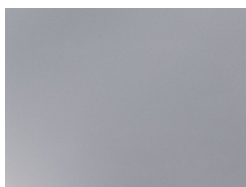
FARBY KAROSÉRIE

Kód	Názov a typ farby	Cena	PLUS
Metalické			
740	Sivá Vapour Grey Metallic	0 €	●
717	Čierna Onyx Black Metallic	930 €	○
723	Tmavomodrá Denim Blue Metallic	930 €	○
736	Svetlohnedá Bright Dusk Metallic	930 €	○
745	Strieborná Aurora Silver Metallic	930 €	○
746	Tmavozelená Forest Lake Metallic	930 €	○

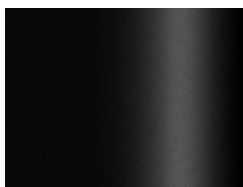
Perleťové

707	Biela Crystal White Pearl	930 €	○
-----	---------------------------	-------	---

Vyobrazené farby sú iba ilustratívne. Originálne vzorky farieb Vám poskytnie autorizovaný predajca Volvo.



Vapour Grey



Onyx Black



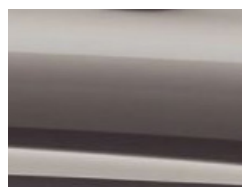
Denim Blue



Forest Lake



Aurora Silver



Bright Dusk



Crystal White

KOLESÁ

Kód	Veľkosť a typ kolies	Cena	PLUS
18-palcové			
	5-lúčové s rozvetvenými lúčmi, úprava Diamond Cut/Black, pneu 235/45 R18	0 €	●

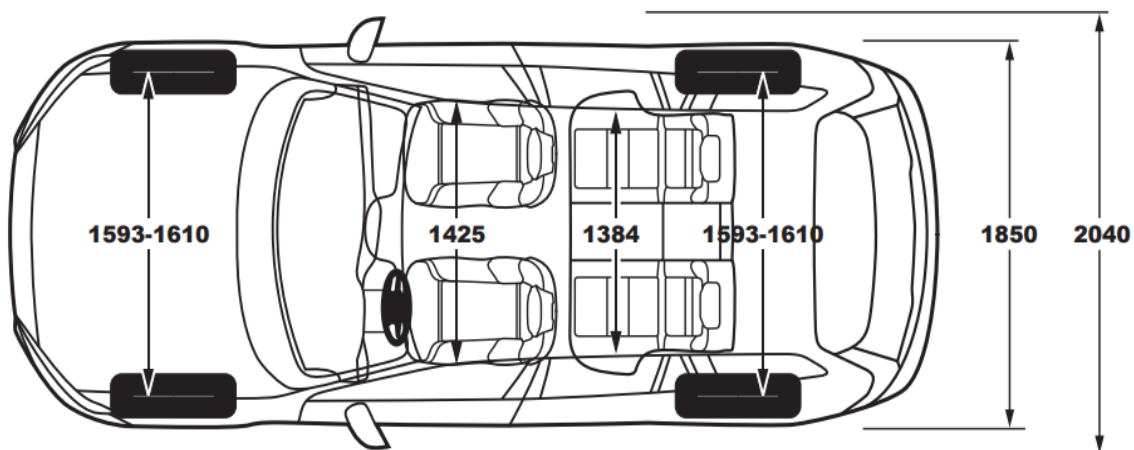
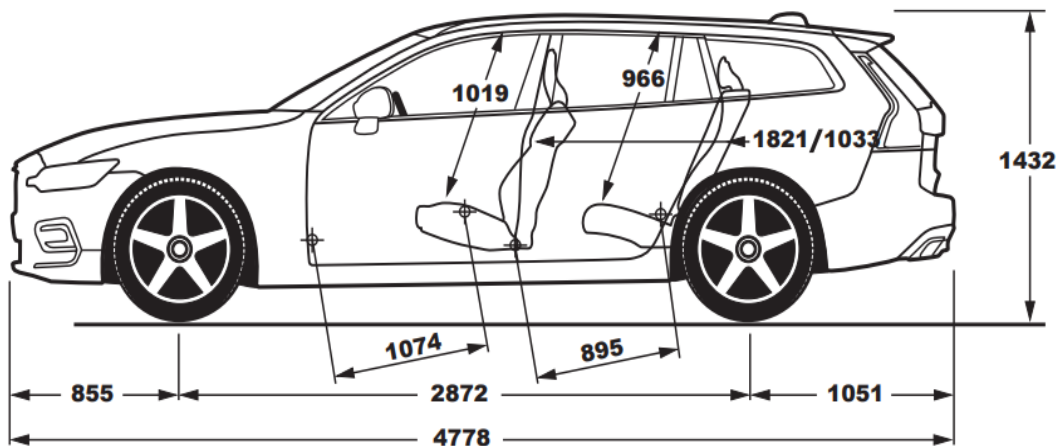


TECHNICKÉ ÚDAJE

B4

Typ motora:	2.0-litrový benzínový štvorvalec, 1x turbodúchadlo, KERS Mild-Hybrid, ISG 48V
Kód motora:	K8 / B420T5
Prevodovka:	7-stupňová, dvojspojková automatická
Spotreba paliva kombinovaná, l/100 km: (WLTP, nízka - vysoká, podľa špecifikácie)	6.2 - 6.9
Emisie CO ₂ g/km: (WLTP, nízka - vysoká, podľa špecifikácie)	140 - 156
Max. výkon, kW (k) / pri otáčkach/min.:	Motor: 145 (197) / 4750 - 5250 KERS: 10 (14) / 3300
Max. krútiaci moment, Nm / pri otáčkach/min.:	Motor: 300 / 1500 - 4500 KERS: 40 / 2250
Zrýchlenie, 0-100 km/h v sekundách:	7.6
Max. rýchlosť, km/h:	180
Palivová nádrž, v litroch:	60
Pohotovostná hmotnosť od:	1664 kg
Max. hmotnosť prívesu, nebrzdený / brzdený:	750 kg / 1 800 kg

ROZMERY



Objem batožinového priestoru: 519 / 1 431 litrov

V O L V O

Upozornenie: Niektoré z informácií obsiahnutých v tejto brožúre môžu byť nesprávne v dôsledku zmien produktu, ku ktorým môže dôjsť po jej vytlačení. Niektoré časti výbavy, tu popísané alebo vyobrazené, môžu byť teraz k dostaniu len za príplatok. Pred objednaním si prosím vyžiadajte aktuálne informácie u Vášho autorizovaného Volvo dealera. Výrobca si vyhradzuje právo vykonávať zmeny cien, farieb, materiálov, technických údajov a modelov, a to kedykoľvek, bez predchádzajúceho oznámenia (25w43)