

**V O L V O**



# **CEŇNÍK VOLVO XC60**



## **OBSAH**

Motory a verzie	2
Štandardná výbava	3
Výbava CORE	5
Výbava PLUS	6
Výbava ULTRA	6
Prevedenie BRIGHT	7
Prevedenie DARK	8
Prevedenie BLACK EDITION	9
Balíky výbav	10
Voliteľná výbava	12
Obloženie, volant, radiace páky	13
Čalúnenie a interiér	14
Farby karosérie	15
Kolesá	16
Technické údaje	17
Rozmery	18
Záruka a servis	18

## MOTORY A VERZIE

Cenník platný od 27.3.2025 (modelový rok 2026)

### MILD-HYBRID 48V, benzín

Motor	Prevodovka	Výkon kW (k)	CORE	PLUS DARK	ULTRA DARK
<b>B5 AWD</b>	8st. automatická	184 (250) +10 (14)	<b>59 470 €</b>	<b>63 350 €</b>	<b>68 850 €</b>

### PLUG-IN HYBRID, benzín

Motor	Prevodovka	Výkon kW (k)	CORE	PLUS BRIGHT / DARK	ULTRA BRIGHT / DARK
<b>T6 eAWD</b>	8st. automatická	186 (253) +107 (145)	<b>69 780 €</b>	<b>72 610 €</b>	-
<b>T8 eAWD</b>	8st. automatická	228 (310) +107 (145)	-	<b>75 610 €</b>	<b>80 260 €</b>

### MILD-HYBRID 48V benzín / PLUG-IN HYBRID v prevedení **BLACK EDITION**

Motor	Prevodovka	Výkon kW (k)	CORE	PLUS <b>BLACK EDITION</b>	ULTRA <b>BLACK EDITION</b>
<b>B5 AWD</b>	8st. automatická	184 (250) +10 (14)	-	<b>65 320 €</b>	-
<b>T8 eAWD</b>	8st. automatická	228 (310) +107 (145)	-	-	<b>82 410 €</b>

Všetky ceny sú uvedené v EUR vrátane 23% DPH

AWD = All Wheel Drive - pohon všetkých kolies

B = Break Energy Recovery - systém rekuperácie energie pri brzdení KERS, technológia mild-hybrid 48V

## 5-ročná záruka Volvo v cene vozidla\*

\*viac informácií o obsahu predĺženej záruky v cene vozidla Vám poskytne autorizovaný predajca Volvo

## ŠTANDARDNÁ VÝBAVA

### BEZPEČNOSŤ

**CITY SAFETY** - autonómne núdzové brzdenie v prípade hroziacej kolízie s iným vozidlom, chodcom, cyklistom či vysokou zverou, aktívne počas dňa i noci, systém automatického zabrzdzenia v križovatke pri hroziacej zrážke s protiúdcim vozidlom, Najprv detekuje prekážku, následne varuje vodiča zvukovo, vizuálne a pulzom brzdového pedála aj fyzicky. Ak vodič nereaguje, začne automaticky brzdiť plnou brzdou silou. **Obsahuje aj Asistent riadenia pre vyhýbací manéver pred prekážkou** (aktívne v rýchlosti medzi 50 - 100 km/h). **OLM (Oncoming Lane Mitigation)** - systém ochrany pred zrážkou s protiúdcim vozidlom vo vedľajšom pruhu: pri prekročení vodorovného značenia jazdného pruhu a hroziacej zrážke s detekovaným protiúdcim vozidlom automaticky zasiahne do riadenia pre návrat do vlastného jazdného pruhu (aktívne v rýchlosti medzi 60 - 140 km/h)

LKA (Lane Keeping Aid) - aktívny asistent udržania vozidla v jazdnom pruhu (aktívne v rýchlosti medzi 65 - 180 km/h)

DAC (Driver Alert Control) - systém sledovania bdlosti vodiča

RSI (Road Sign Information) - systém sledovania dopravných značiek

**ISA (Intelligent Speed Assist)** - inteligentný asistent povolenej rýchlosti

ABS (Anti-lock Brake System) s elektronickým rozdelením brzdnej sily EBD (Electronic Brake Distribution)

ESC (Electronic Stability Control) - stabilizačný systém vr. kontroly trakcie, kontroly nedotáčavosti a kontroly brzdenia motorom, asistent jazdy s privesom

CTC (Corner Traction Control) - systém kontroly trakcie v zákrutách s vektorovaním krútiaceho momentu

RSC (Roll Stability Control) - systém ochrany pred prevrátením vozidla

AWD (All Wheel Drive) - elektronicky riadený pohon všetkých kolies vrátane stálej trakcie (verzie AWD)

Run-off Road Mitigation - systém ochrany pred nechceným zídenním z cesty, automatický zásah do riadenia, prípadne aj spomalenie vozidla

Systém pohltienia energie vertikálneho nárazu v predných sedadlách - ochrana pred zranením chrbtice

Predpínače bezpečnostných pásov pre všetky sedadlá

Systém automatického brzdenia po náraze na zabránenie sekundárnym nehodám

WHIPS (Whiplash Protection Seating System) - systém ochrany proti hyperflexii krčnej chrbtice na predných sedadlách

Extrémne pevná konštrukcia karosérie s vysokým využitím ultrapevnej boronovej ocele

Airbagy čelne pre vodiča a spolujazdca, bočné airbagy pre vodiča a spolujazdca, kolenný airbag pre vodiča

Airbagy hlavy a ramien "Inflatable curtain" pre oba rady sedadiel

SIPS (Side Impact Protection System) - unikátny systém ochrany pred bočným nárazom

EBA (Emergency Brake Assistance) - Brzdový asistent a systém prípravy brzd na núdzové brzdenie

Bezpečnostný stĺpik riadenia nastaviteľný v dvoch osiach

Bezpečnostný brzdový pedál s uvoľnením pri náraze - ochrana nôh vodiča

EBL (Emergency Brake Lights) - systém regulácie núdzového brzdového svetla a aktivácia výstražných svetiel pri prudkom spomalení

Elektrická parkovacia brzda s automatickým uvoľnením a funkciou Auto HOLD

HSA (Hill Start Assist) - asistent rozjazdu do kopca

HDC (Hill Descent Control) - asistent zjazdu z prudkého kopca

Elektrický posilňovač riadenia EPAS

Funkcia automatického zamykania za jazdy

Funkcia automatického odomknutia vozidla po nehode

Dvojstupňové odomykanie dverí

Funkcia panického spustenia alarmu z diaľkového ovládača

Upozornenie na používanie bezpečnostných pásov na všetkých sedadlách

Vypínač airbagu na strane spolujazdca

Úchyty ISOFIX na zadných vonkajších sedadlách (2x)

**Elektrická detská poistka zadných dverí a okien**

## ŠTANDARDNÁ VÝBAVA

### VNÚTORNÁ A VONKAJŠIA VÝBAVA

Tempomat a obmedzovač rýchlosti

Multifunkčný volant s ovládaním audiosystému a tempomatu

Palubný počítač, ukazovateľ vonkajšej teploty a hodiny

Automatická dvojzónová klimatizácia so systémom udržiavania kvality vzduchu v interiéri iAQS

12V elektrická zásuvka vpredu aj vzadu

Výduchy klimatizácie pre druhý rad sedadiel v B-stĺpkoch

Predná laktová opierka na stredovom tuneli s držiakom nápojov a úložným priestorom

Centrálne zamykanie s diaľkovým ovládaním

Bezklúčové štartovanie

Elektrické ovládanie predných a zadných okien (s funkciou auto-up/auto-down)

Elektricky nastaviteľné a vyhrievané vonkajšie spätné zrkadlá

Elektricky sklopné vonkajšie spätné zrkadlá

Funkcia svetiel "Approach Light" - osvetlenie pre cestu k vozidlu

Funkcia svetiel "Home Safe" - osvetlenie pre bezpečnú cestu od vozidla

Osvetlenie interiéru - základná úroveň: strop vpredu, čítacie lampičky vpredu, kozmetické zrkadielka, priestor pre nohy vpredu, náladové osvetlenie vpredu, palubná schránka pred spolujazdcom, odkladací priestor v stredovom tuneli vzadu, batožinový priestor

Manuálne sklopné sedadlá v druhom rade, delené v pomere 40/60, integrovaný tunel na prepravu dlhých predmetov

Manuálne sklopné zadné opierky hlavy

Zadná laktová opierka s držiakom nápojov

Textilné koberčeky vpredu aj vzadu

Štyri chrómované záchytné oká v rohoch batožinového priestoru, výklopné

12V elektrická zásuvka v batožinovom priestore

Úložný priestor pod podlahou batožinového priestoru

Manuálne ovládaný kryt batožinového priestoru

Kovový ochranný prah batožinového priestoru

Systém Start/Stop

Filter pevných častíc

AQUABLADES - ostrekovače čelného skla integrované v lištách stieračov

Elektricky ovládané spätné zrkadlá s vyhrievaním

Dynamicky ladený podvozok

Označenie motora, modelu a pohonu všetkých kolies AWD

Skryté koncovky výfuku

Strešná anténa

iTPMS - systém monitorovania tlaku v pneumatikách

Súprava na opravu defektu

**Predĺžená záruka na 5 rokov / 200 tisíc kilometrov**

## ŠTANDARDNÁ VÝBAVA

<b>CORE (základný stupeň výbavy)</b>
Čalúnenie Prémiový textil Comfort
Dekoračné hliníkové obloženie prístrojovej dosky Metal Mesh
Trojramenný športový volant čalúnený bez použitia kože, s dekoratívnym obložením Uni Deco, tlačidlá v lesklom prevedení
Hlavica radiacej páky čalúnená bez použitia kože
Manuálne nastaviteľné predné sedadlá s elektrickým nastavením výšky sedáku, manuálne nastaviteľný sklon sedáku vodiča
Elektrická 2-smerová bedrová opierka sedadiel vodiča a spolujazdca
Progresívny digitálny prístrojový panel s 12,3-palcovým displejom
Audiosystém High Performance Sound: 10 reproduktorov, celkový výkon 220W, Bluetooth Handsfree 4.2, Audio Streaming, príjem digitálneho vysielania DAB, 2x zásuvka USB-C vpredu, elektronický návod na obsluhu vozidla
2x zásuvka USB-C v zadnej časti stredového tunela
Nový 11,2-palcový centrálny dotykový displej
Nové rýchlejšie užívateľské rozhranie s operačným systémom Android Automotive
<b>Balík digitálnych služieb Google Automotive Services</b> , obsahuje: <ul style="list-style-type: none"> <li>- integrovaná navigácia Google Maps (zatiaľ len v 16 svetových jazykoch bez slovenčiny - bude uvedené neskôr podľa spoločnosti Google)</li> <li>- hlasové ovládanie Google Assistant (zatiaľ len v 16 svetových jazykoch bez slovenčiny - bude uvedené neskôr podľa spoločnosti Google)</li> <li>- obchod s aplikáciami Google Play (zatiaľ len v 16 svetových jazykoch bez slovenčiny - bude uvedené neskôr podľa spoločnosti Google)</li> <li>- bezdrôtové nabíjanie mobilného telefónu s výkonom 15W s možnosťou zapnutia/vypnutia</li> <li>- integrácia smartfónu Apple CarPlay / Android Auto</li> <li>- aplikácia Volvo Cars - možnosť vzdialeného ovládania vybraných funkcií vozidla cez smartfón</li> <li>- dátové služby platné 4 roky od zakúpenia vozidla</li> </ul>
<b>Tlačidlá SOS a On Call na rýchle privolanie pomoci či asistenčnej služby</b>
<b>Aktualizácie softvéru vozidla na diaľku (OTA)</b>
<b>Pokročilé čistenie vzduchu v kabíne</b>
Vnútorne a vonkajšie spätné zrkadlá automaticky zatmaviteľné
Dažďový a svetelný senzor
Kovové prahové lišty dverí s nápisom Volvo, vpredu
Full LED predné svetlá s automatickým prepínaním diaľkových svetiel AHB 1.generácie (zap./vyp.), integrované denné svietenie LED v tvare "T"
<b>Predné a zadné parkovacie senzory novej generácie vrátane automatického brzdenia pred statickou prekážkou pri cúvaní</b>
<b>Zadná parkovacia kamera</b>
<b>Elektrické ovládanie dverí batožinového priestoru</b>
<b>Bezklúčový prístup Keyless Drive</b> - obsahuje bezdotykové otváranie dverí batožinového priestoru, osvetlenie kľučiek dverí a nástupného priestoru
Kľúč v štandardnom prevedení spolu s kľúčom Orange Care Key s možnosťou nastavenia maximálnej povolenej rýchlosti
Mriežka chladiča v prevedení Bright - dvojité chrómové vertikálne rebrovanie s chrómovým orámovaním
Čierne orámovanie bočných okien
Nárazníky, bočné prahy, kľučky dverí a kryty spätných zrkadiel farebne zladené s farbou karosérie
Predný nárazník s chrómovými dekoračnými lištami po stranách
Integrované strešné lišty v čiernom prevedení
18-palcové disky z ľahkej zliatiny, 5-lúčové, prevedenie Silver, pneumatiky 235/60 R18

## ŠTANDARDNÁ VÝBAVA

### T6 / T8 plug-in hybrid (navyše oproti pohonom Mild-Hybrid 48V)

Plug-in hybridné pohonné ústrojenstvo s benzínovým spaľovacím motorom a dvoma elektromotormi
Vysokonapätová batéria Li-ion 400V s nominálnou kapacitou 18.8 kWh umiestnená v stredovom tuneli, záruka na batériu 8 rokov / 160 000 km
Elektromotor s výkonom 107 kW (145 k) a krútiacim momentom 309 Nm poháňaný zadnú nápravu
Elektrická zásuvka pre dobitie vysokonapätovej batérie, dvojfázová palubná nabíjačka s výkonom 6.4 kW
Nabíjací kábel Type 2, Mode 2, 10A, dĺžka 7 m
Výstražný zvukový systém (akusticky upozorňuje na pohyb vozidla do rýchlosti 20 km/h)
Aktívne potláčanie hluku prenikajúceho do kabíny vozidla
Nezávislé vysokonapätové elektrické kúrenie s časovým spínačom, diaľkové ovládanie cez aplikáciu Volvo Cars

### PLUS (navyše oproti výbave CORE)

Čalúnenie sedadiel vinyl Nordico
Dekoračné obloženie prístrojovej dosky - drevo Driftwood
Hlavica radiacej páky z krištáľového skla v dizajne Orrefors
Elektrické ovládanie sedadla vodiča, vrátane predĺženia sedáku, pamätevej funkcie pre sedadlo vodiča a spätné zrkadlá
Elektrické ovládanie sedadla spolujazdca, vrátane predĺženia sedáku a pamätevej funkcie
Elektrická 4-smerová bedrová opierka sedadiel vodiča a spolujazdca
Vyhrievané predné sedadlá
Vyhrievaný volant
Vyhrievané zadné sedadlá (zameniteľné za integrované detské podsedáky na zadných sedadlách)
Rozšírené osvetlenie interiéru - vysoká úroveň: obsahuje osvetlenie základnej úrovne, plus: nástupný priestor vpredu a vzadu, priestor pre nohy vpredu a vzadu, náladové osvetlenie v strope aj v dverách vpredu aj vzadu, odkladacie priestory vo dverách vpredu aj vzadu, držiak nápojov vpredu, čítacie lampičky vpredu aj vzadu, dvere batožinového priestoru
Pokročilé čistenie vzduchu v kabíne
Harman/Kardon Premium Sound, 14 reproduktorov, 600W zosilňovač, Subwoofer Fresh Air™
Adaptívny tempomat ACC, asistent pre jazdu v kolóne, upozornenie na bezpečný odstup
Pilot Assist - asistent pre poloautonómnou jazdu do rýchlosti 130 km/h, držanie vozidla v strede jazdného pruhu
BLIS - monitorovanie slepého uhla (Blind Spot Information System), vrátane asistenta riadenia - pri vybočení z pruhu a hroziacej zrážke s vozidlom prichádzajúcim zozadu automaticky zasiahne do riadenia
LCMA - asistent pre zmenu jazdného pruhu (Lane Change Merge Aid)
CTA - varovanie pred krížením cesty iným vozidlom (Cross Traffic Alert), upozorní na blížiace sa vozidlá, cyklistov či chodcov pri cúvaní von z parkovacieho miesta, v prípade hroziacej zrážky automaticky zabrzdí
RCM - systém prevencie nárazu zozadu (Rear Collision Mitigation), pri hroziacom náraze zozadu rozblíká výstražné svetlá, napne bezpečnostné pásy a pri stojacom vozidle aktivuje brzdy naplno
19-palcové disky z ľahkej zliatiny, 5 dvojitých lúčov, prevedenie Diamond Cut/Black, pneumatiky 235/55 R19

### ULTRA (navyše oproti výbave PLUS)

Plne čalúnená palubná doska s prešíťím
4-zónová automatická klimatizácia, ovládací displej pre druhý rad sedadiel (nie pre verziu T8)
Grafický Head-Up displej
Kamery parkovacieho asistenta - 360-stupňový pohľad zhora, vrátane bočných parkovacích senzorov
Adaptívne LED svetlomety s natáčaním do zákruhu ABL a inteligentným asistentom diaľkových svetiel s aktívnym tienením AHB gen. II
Predné hmlové svetlá LED s prisvecovaním do zákruhu - nie pre verziu T8
Vysokotlakové ostrekovače svetlomety
Panoramatické strešné okno vrátane elektrickej slnečnej clony
20-palcové disky z ľahkej zliatiny, 5 lúčov v tvare Y, prevedenie Diamond Cut/Black, pneumatiky 255/45 R20

## ŠTANDARDNÁ VÝBAVA

### Prevedenie exteriéru BRIGHT (len pre motory T6 a T8 plug-in hybrid)

Mriežka chladiča v svetlom prevedení BRIGHT - dvojité chrómové vertikálne rebrovanie s chrómovým orámovaním

Chrómová dekoratívna horizontálna lišta v spodnej časti predného a zadného nárazníka

Vysokolesklé chrómové orámovanie bočných okien

Integrované strešné lišty v kovovo lesklom prevedení



Výbava PLUS v prevedení BRIGHT, farba Mulberry Red metalická (739); štandardné 19-palcové disky (1299)



## ŠTANDARDNÁ VÝBAVA

### Prevedenie exteriéru DARK (pre výbavu PLUS a ULTRA)

Mriežka chladiča v tmavom prevedení DARK - lesklá čierna s čiernym orámovaním Glossy Black

Športové prevedenie predného a zadného nárazníka s ozdobnými prvkami v lesklej čiernej farbe

Lesklé čierne orámovanie bočných okien

Kryty vonkajších spätných zrkadiel v lesklom čiernom prevedení

Integrované strešné lišty v lesklom čiernom prevedení



Výbava PLUS v prevedení DARK, farba Forest lake metalická (746); voliteľné 20-palcové disky (1301)

## ŠTANDARDNÁ VÝBAVA

### Prevedenie exteriéru **BLACK EDITION**

Mriežka chladiča v tmavom prevedení DARK - lesklá čierna s čiernym orámovaním Glossy Black, vrátane čierneho znaku Volvo

Športové prevedenie predného a zadného nárazníka s ozdobnými prvkami v lesklej čiernej farbe

Lesklé čierne orámovanie bočných okien

Kryty vonkajších spätných zrkadiel v lesklom čiernom prevedení

Integrované strešné lišty v lesklom čiernom prevedení

**Lesklé čierne označenie značky a modelu vzadu**

Čierna metalíza Onyx Black (za príplatok 923 Eur možno nahradiť za Crystal White, Vapour Grey, Denim Blue)

**21-palcové disky z ľahkej zliatiny v čiernej farbe, 5-lúčové s dvojítmí lúčmi, letné pneumatiky 255/40 R21**

**Čalúnenie RG0R - Koža NAPPA / umelá koža / Open Grid perforovaný textil, športové sedadlá CONTOUR, čierny strop, dekor METAL MESH**

za príplatok 1 730 € možnosť zmeny čalúnenia na RC00:

**Koža NAPPA s perforáciou a ventiláciou predných sedadiel, sedadlá typu COMFORT, čierny strop, dekor METAL MESH**

Výbava BLACK EDITION, štandardná farba Onyx Black metalická (717); štandardné 21-palcové disky



Výbava BLACK EDITION, voľiteľná farba Vapour Grey metalická (740); voľiteľné 22-palcové disky (1303)

## BALÍKY VÝBAVY

Kód	Názov a popis balíka výbavy	Cena	CORE	PLUS	ULTRA
<b>P0001 POWER SEATS</b>					
10	<b>Elektricky ovládané sedadlo spolujazdca</b>				
47	<b>Elektricky ovládané sedadlo vodiča, vrátane pamäťovej funkcie pre sedadlo a spätné zrkadlá</b>				
212	<b>Elektrická 4-smerová bedrová opierka predných sedadiel</b>	1 245 €	○	●	●
385	<b>Pamäťová funkcia pre sedadlo spolujazdca</b>				
1101	<b>Predĺženie sedáku predných sedadiel</b> Balík sa nedá kombinovať s textilným čalúnením sedadiel				
<b>P0004 LIGHTING</b>					
65	<b>Vysokotlakové ostrekovače svetlometov</b>				
645	<b>Kompletné LED svetlomety</b> ABL - aktívne natáčanie do zákrut (Active Bending Lights) AHB gen. II - inteligentný asistent diaľkových svetiel s aktívnym tienením	915 €		○T8	●T8
65	<b>Vysokotlakové ostrekovače svetlometov</b>				
645	<b>Kompletné LED svetlomety s ABL a AHB gen. II</b> ABL - aktívne natáčanie do zákrut (Active Bending Lights) AHB gen. II - inteligentný asistent diaľkových svetiel s aktívnym tienením	985 €	○T6		
879	<b>Rozšírené osvetlenie interiéru - vysoká úroveň</b>				
16	<b>Predné hmlové svetlá LED s prívěcovaním do zákrut (nie Recharge)</b>				
65	<b>Vysokotlaké ostrekovače svetlometov</b>				
645	<b>Kompletné LED svetlomety s ABL a AHB gen. II</b> ABL - aktívne natáčanie do zákrut (Active Bending Lights) AHB gen. II - inteligentný asistent diaľkových svetiel s aktívnym tienením	1 085 €		○	●
16	<b>Predné hmlové svetlá LED s prívěcovaním do zákrut</b>				
65	<b>Vysokotlaké ostrekovače svetlometov</b>				
645	<b>Kompletné LED svetlomety s ABL a AHB gen. II</b> ABL - aktívne natáčanie do zákrut (Active Bending Lights) AHB gen. II - inteligentný asistent diaľkových svetiel s aktívnym tienením	1 155 €	○		
879	<b>Rozšírené osvetlenie interiéru - vysoká úroveň</b>				
<b>P0005 DRIVER ASSIST</b>					
132	<b>Driver Assistance</b> adaptívny tempomat ACC, asistent pre polo-autonómnú jazdu do 130 km/h (Pilot Assist II.), aktívny asistent udržania vozidla v jazdnom pruhu, možnosť prispôsobenia max. povolenej rýchlosti podľa dopr. značenia				
603	<b>Driver Awareness</b> BLIS - monitorovanie slepého uhla so zásahom do riadenia LCMA - asistent pre zmenu jazdného pruhu CTA - varovanie pred krížením cesty s iným vozidlom vrátane automatického zabrzdzenia v prípade hrozacej zrážky RCM - systém prevencie nárazu zozadu RRS - systém pripravených bezp. pásov pred hroziacou nehodou	985 €	○	●	●
<b>P0008 CLIMATE</b>					
869	<b>Vyhrievaný volant</b>				
11	<b>Vyhrievané predné sedadlá</b>				
752	<b>Vyhrievané zadné sedadlá</b> - zameniteľné za 322 - integrované detské podsedačky na zadných sedadlách	755 €	○	●	●

○ = voliteľná výbava

● = štandardná výbava

●T6 / ○T8 = výbava len pre verzie T6 / T8

## BALÍKY VÝBAVY

Kód	Názov a popis balíka výbavy	Cena	CORE	PLUS	ULTRA
<b>P0063 TECH &amp; SOUND</b>					
139	<b>Kamery parkovacieho asistenta - 360-stupňový pohľad zhora</b>				
1033	<b>Harman/Kardon Premium Sound</b> 14 reproduktorov, 600W zosilňovač, Subwoofer Fresh Air™	1 600 €	○		
1074	<b>Pokročilé čistenie vzduchu v kabíne</b>				
<b>P0065 PREMIUM</b>					
30	<b>Panoramatické strešné okno</b> , integrovaná elektrická slnečná clona				
117	<b>Grafický Head-Up displej</b>	2 600 €		○	
139	<b>Kamery parkovacieho asistenta - 360-stupňový pohľad zhora</b>				
<b>P0066 LOUNGE</b>					
384	<b>Masážna funkcia pre operadlá predných sedadiel</b> (len s čalúnením xCx0)				
553	<b>Bowers &amp; Wilkins® Premium Sound</b> 15 reproduktorov, 1410 W zosilňovač triedy D hliníkové výškové repro Double-Dome Nautilus™ stredopásmové repro s kompozitnou membránou Continuum basové repro s membránou vystuženou uhlíkovými vláknami Subwoofer Fresh Air™ chladený vzduchom s 250 mm membránou Mica, technológia priestorového zvuku Quantum Logic 7.1 Surround Sound®	2 650 €		○	○
<b>P0067 EXECUTIVE</b>					
384	<b>Masážna funkcia pre operadlá predných sedadiel</b> (len s čalúnením xCx0)				
553	<b>Bowers &amp; Wilkins® Premium Sound</b> 15 reproduktorov, 1460 W zosilňovač triedy D hliníkové výškové repro Double-Dome Nautilus™ stredopásmové repro s kompozitnou membránou Continuum basové repro s membránou vystuženou uhlíkovými vláknami Subwoofer Fresh Air™ chladený vzduchom s 250 mm membránou Mica, technológia priestorového zvuku Quantum Logic 7.1 Surround Sound®	5 170 €			○
1000	<b>Vzduchové pruženie všetkých štyroch kolies</b> <b>Adaptívne tlmiče Four-C,</b> Adaptívna charakteristika pruženia a svetlá výška vozidla				
1302	<b>21-palcové disky, 5-lúčov tvaru V, úprava Diamond Cut/Black,</b> pneu 255/40 R21				

○ = voliteľná výbava

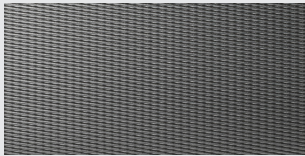
● = štandardná výbava

## VOLITEĽNÁ VÝBAVA

Kód	Názov a popis výbavy	Cena	CORE	PLUS	ULTRA
<b>Audiosystémy</b>					
1033	<b>Harman/Kardon Premium Sound</b> 14 reproduktorov, 600W zosilňovač, Subwoofer Fresh Air™	890 €	○	●	●
553	<b>Bowers &amp; Wilkins® Premium Sound</b> 15 reproduktorov, 1410 W zosilňovač triedy D hliníkové výškové repro Double-Dome Nautilus™ stredopásmové repro s kompozitnou membránou Continuum basové repro s membránou vystuženou uhlíkovými vláknami Subwoofer Fresh Air™ chladený vzduchom s 250 mm membránou Mica, technológia priestorového zvuku Quantum Logic 7.1 Surround Sound®	2 810 €		○	○
540 + 900438	<b>Komunikačné rozhranie v slovenčine</b> vrátane digitálnej príručky používateľa	0 €	○	○	○
<b>Sedadlá</b>					
384	<b>Masážna funkcia pre operadlá predných sedadiel</b> (len s čalúnením xCx0)	720 €		○	○
<b>Podpora vodiča</b>					
117	<b>Grafický Head-Up displej</b> (nedá sa kombinovať s vyhrievaným čelným sklom)	1 230 €	○	○	●
139	<b>Kamery parkovacieho asistenta - 360-stupňový pohľad zhora</b> obsahuje predné, zadné a bočné senzory novej generácie	670 €	○	○	●
1000	<b>Vzduchové pruženie všetkých štyroch kolies</b> <b>Adaptívne tlmiče Four-C</b> Adaptívna charakteristika pruženia a svetlá výška vozidla	2 491 €		○	○
<b>Bezpečnosť a zabezpečenie</b>					
140	<b>Volvo Guard Alarm s náklonovým a pohybovým čidlom,</b> <b>dvojité uzamykanie zámkov dverí</b>	0 €	●	●	●
322	<b>Dva integrované detské podsedáky na zadných sedadlách</b> (nie s 752 - vyhrievané zadné sedadlá) (v balíku Climate nahrádza vyhrievanie zadných sedadiel)	310 €	○		
		0 €		○	○
236	<b>Laminované sklá bočných okien</b>	1 015 €		○	○
601	<b>Príprava na Alkohol Lock</b>	0 €	●	●	●
218	<b>Držiak hasiaceho prístroja</b>	31 €	○	○	○
165	<b>Dojazdové rezervné koleso 125/80 R18 vrátane zdvíhaku</b> (nie pre verzie T6 a T8, nahrádza sadu na opravu defektu)	164 €	○	○	○
1065	<b>Celosezónne pneumatiky</b> (len v kombinácii s kolesami veľkosti 19") (pre výbavu CORE doplatok za 19" kolesá navyše)	308 €	○	○	○
<b>Klíma</b>					
1074	<b>Pokročilé čistenie vzduchu v kabíne</b>	440 €	○	●	●
179	<b>Zatmavené sklá zadných okien</b>	461 €	○	○	○
30	<b>Panoramatické strešné okno, integrovaná elektrická slnečná clona</b>	1 568 €	○	○	●
871	<b>Vyhrievané čelné sklo</b>	246 €	○	○	
<b>Doplňky</b>					
1028	<b>Ťažné zariadenie, poloelektrické sklápne</b>	1 148 €	○	○	○
996	<b>Nabíjací kábel 16A Typ 2, Mode 3, dĺžka 7 m</b> (pre nabíjaciu stanicu) (nahrádza štandardný kábel pre elektrickú zásuvku 230V) (len pre verzie T6 a T8)	0 €	○	○	○
○ = voliteľná výbava      ● = štandardná výbava					

## OBLOŽENIA, VOLANTY, RADIACE PÁKY

Kód	Názov a popis výbavy	Cena	CORE	PLUS	ULTRA	BLACK EDITION
<b>Obloženie prístrojovej dosky</b>						
	<b>Hlinkový dekor METAL MESH</b> štandard pre výbavu CORE a BLACK EDITION	0 €	○			○
	<b>Drevený dekor DRIFT WOOD prírodný</b> štandardne s čalúnením RP00, RPE0, RC00	0 €		○	○	
	<b>Drevený dekor DRIFT WOOD biely</b> štandardne s čalúnením UC00, R960	0 €		○	○	
1075	<b>Pine čalúnená palubná doska s prešíťím</b>	0 €			●	



hliník METAL MESH



drevo DRIFTWOOD prírodný



drevo DRIFTWOOD biely

Vyobrazené farby sú iba ilustratívne. Originálne vzorky dekorov Vám poskytne autorizovaný predajca Volvo.

### Volanty

	<b>3-ramenný športový volant, čalúnený bez použitia kože, čierny</b> štandardne s čalúnením R7D0, RP00, RPE0, RC00, R960	0 €	○	○	○	○
	<b>3-ramenný volant čalúnený kožou, farebne zladený s interiérom</b> štandardne s čalúnením UC00	0 €		○	○	

### Radiace páky

	<b>Hlavica radiacej páky čalúnená bez použitia kože</b>	0 €	○			
	<b>Hlavica radiacej páky z krištáľového skla v dizajne Orrefors</b>	0 €		○	○	○

○ = voliteľná výbava

● = štandardná výbava



čalúnená hlavica radiacej páky, bez použitia kože



hlavica radiacej páky z krištáľového skla v dizajne Orrefors

## ČALÚNENIE A INTERIÉR

Kód	Typ čalúnenia Farba čalúnenia sedadiel / farba interiéru / dekor prístrojovej dosky	Cena	CORE	PLUS	ULTRA	BLACK EDITION
<b>Sedadlá typu COMFORT</b>						
R7D0	<b>Prémiový textil CITY WEAVE</b> károvaná tmavá Charcoal / čierna Charcoal / hliník METAL MESH	0 €	●			
RP00	<b>Biokompozitný vinyl NORDICO s prešivaním</b> čierna Charcoal / čierna Charcoal / drevo DRIFTWOOD prírodné	1 300 €	○			
RPE0	hnedá Cardamon / čierna Charcoal, čierny strop	0 €		●	●	
R7D0	<b>Prémiový tkaný textil NAVY, stromčekový vzor</b> tmavomodrá Navy / čierna Charcoal / drevo DRIFTWOOD biele, čierny strop	250 €		○	○	
RC00	<b>Koža NAPPA s perforáciou a ventiláciou predných sedadiel</b> čierna Charcoal / čierna Charcoal / drevo DRIFTWOOD prírodné	2 030 €		○	○	
UC00	svetlá Blond / svetlá Blond, čierne koberce / drevo DRIFTWOOD biele	RC00: 1730 €				○
<b>Športové sedadlá typu CONTOUR</b>						
RG0R	<b>Koža NAPPA / umelá koža / Open Grid perforovaný textil</b> čierna Charcoal / čierna Charcoal / hliník METAL MESH / čierny strop	0 €				●
○ = voliteľná výbava      ● = štandardná výbava						



výbava ULTRA, štandardné čalúnenie biokompozitný vinyl NORDICO s prešivaním vo farbe hnedá Cardamon, drevený dekor Driftwood prírodný

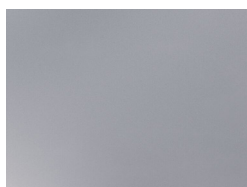
## FARBY KAROSÉRIE

Kód	Názov a typ farby	Cena	CORE	PLUS	ULTRA	BLACK EDITION
<b>Metalické</b>						
740	Sivá Vapour Grey Metallic	0 €	●	●	●	
		923 €				○
717	Čierna Onyx Black Metallic	0 €				●
		923 €	○	○	○	
723	Tmavomodrá Denim Blue Metallic	923 €	○	○	○	○
736	Svetlohnedá Bright Dusk Metallic	923 €	○	○	○	
739	Tmavočervená Mulberry Red Metallic	923 €	○	○	○	
745	Strieborná Aurora Silver Metallic	923 €	○	○	○	
746	Tmavozelená Forest Lake Metallic	923 €	○	○	○	
<b>Perleťové</b>						
707	Biela Crystal White Pearl	923 €	○	○	○	○

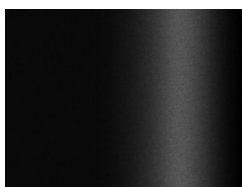
○ = voliteľná výbava

● = štandardná výbava

Vyobrazené farby sú iba ilustratívne. Originálne vzorky farieb Vám poskytne autorizovaný predajca Volvo.



Vapour Grey



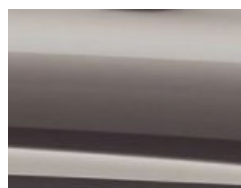
Onyx Black



Mulberry Red



Aurora Silver



Bright Dusk



Denim Blue



Forest Lake



Crystal White



## KOLESÁ

Kód	Veľkosť a typ kolies	Cena	CORE	PLUS	ULTRA	BLACK EDITION
<b>18-palcové</b>						
	5-lúčové, úprava Silver, pneu 235/60 R18	0 €	●			
<b>19-palcové</b>						
1299	5 dvojitých lúčov, úprava Diamond Cut/Black, pneu 235/55 R19	1 030 €	○			
		0 €		●	○	
<b>20-palcové</b>						
1301	5-lúčov v tvare Y, Diamond Cut/Black, pneu 255/45 R20	1 890 €	○			
		870 €		○		
		0 €			●	
<b>21-palcové</b>						
1302	5-lúčov tvaru V, úprava Diamond Cut/Black, pneu 255/40 R21	1 730 €		○		
		870 €			○	
	5-lúčov tvaru V, úprava Black, pneu 255/40 R21	0 €				●
<b>22-palcové</b>						
1303	5-lúčové, Diamond Cut/Black, pneu 265/35 R22, vrátane rozšírených lemno blatníkov	1 940 €			○	
		1 080 €				○

○ = voliteľná výbava      ● = štandardná výbava



18" - štandard pre CORE

19" - štandard pre PLUS  
(1299)20" - štandard pre ULTRA  
(1301)21" - voliteľné pre PLUS / ULTRA  
(1302)

21" - štandard pre BLACK EDITION

20" - voliteľné pre ULTRA / BLACK  
(1303)

## TECHNICKÉ ÚDAJE

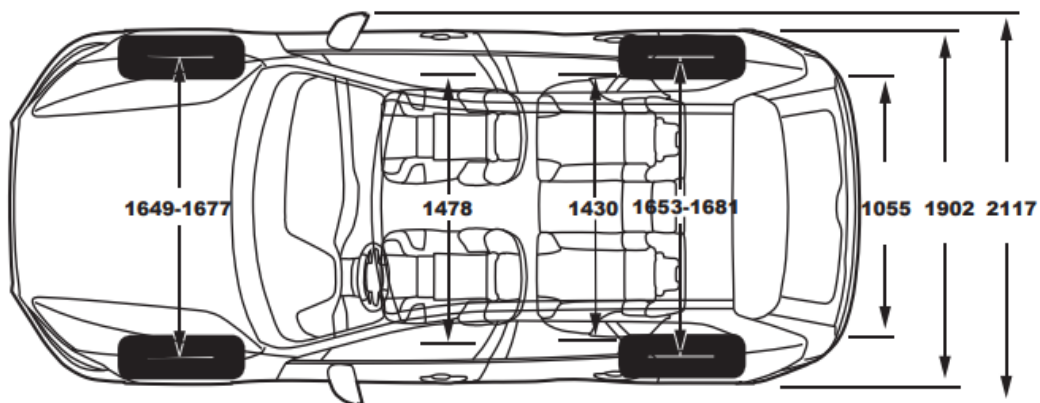
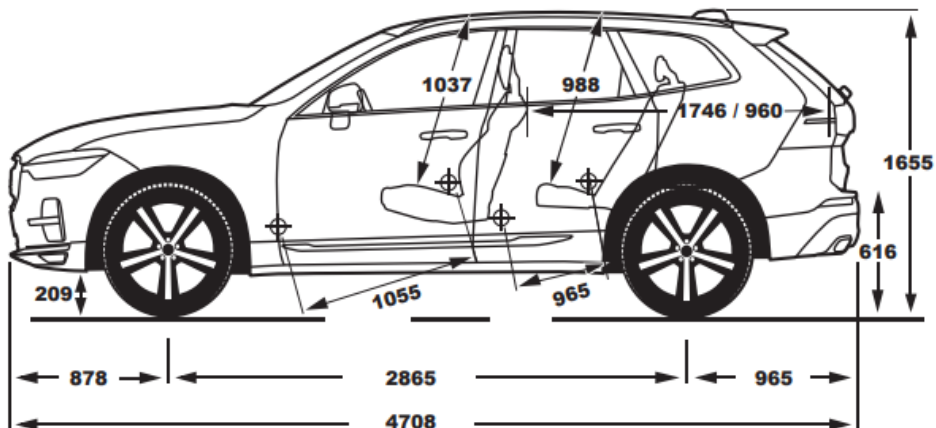
	<b>T8 eAWD plug-in hybrid</b>	<b>T6 eAWD plug-in hybrid</b>
Typ motora:	2.0-litrový benzínový štvorvalec, 1x turbodúchadlo, 2x elektromotor	2.0-litrový benzínový štvorvalec, 1x turbodúchadlo, 2x elektromotor
Kód motora:	H7 / B4204T56	H4 / B4204T52
Prevodovka:	8-stupňová automatická	8-stupňová automatická
Spotreba kombinovaná vážená, l/100 km / kWh/100 km: (WLTP, nízka - vysoká, podľa špecifikácie)	Benzín: 0.9 - 1.4 Elektro: 18 - 20.9	Benzín: 0.9 - 1.4 Elektro: 18.1 - 20.9
Emisie CO <sub>2</sub> g/km: (WLTP, nízka - vysoká, podľa špecifikácie)	22 - 32	22 - 32
Dojazd na elektrický pohon, mesto / kombinovaný režim:	94 - 76 km / 80 - 65 km	94 - 76 km / 80 - 65 km
Max. výkon, kW (k) / pri otáčkach/min.:	Benzín: 228 (310) / 6000 Elektromotor: 107 (145) / 15900	Benzín: 186 (253) / 5500 Elektromotor: 107 (145) / 15900
Max. krútiaci moment, Nm / pri otáčkach/min.:	Benzín: 400 / 3000 – 4800 Elektromotor: 309 / 0 - 3280	Benzín: 350 / 2600 - 5000 Elektromotor: 309 / 0 - 3280
Zrýchlenie, 0-100 km/h v sekundách:	4.9	5.7
Max. rýchlosť, km/h:	180	180
Palivová nádrž, v litroch:	71	71
Kapacita vysokonapäťovej batérie, nominálna/využitelná:	18.8 / 14.7 kWh	18.8 / 14.7 kWh
Pohotovostná hmotnosť od:	2093 kg	2093 kg
Max. hmotnosť prívesu, nebrzdený / brzdený:	750 kg / 2250 kg	750 kg / 2250 kg

### **B5 AWD (benzín)**

Typ motora:	2.0-litrový benzínový štvorvalec, 1x turbodúchadlo, KERS Mild-Hybrid, ISG 48V
Kód motora:	M1 / B420T11
Prevodovka:	8-stupňová automatická
Spotreba paliva kombinovaná, l/100 km: (WLTP, nízka - vysoká, podľa špecifikácie)	7.7 - 8.7
Emisie CO <sub>2</sub> g/km: (WLTP, nízka - vysoká, podľa špecifikácie)	174 - 197
Max. výkon, kW (k) / pri otáčkach za min.:	benzín: 184 (250) / 5400 - 5700 KERS: 10 (14) / 3300
Max. krútiaci moment, Nm / pri otáčkach/min.:	benzín: 360 / 2000 – 4500 KERS: 40 / 2250
Zrýchlenie, 0-100 km/h v sekundách:	6.9
Max. rýchlosť, km/h:	180
Palivová nádrž, v litroch:	71
Pohotovostná hmotnosť od:	1 835 kg
Max. hmotnosť prívesu, nebrzdený / brzdený:	750 kg / 2400 kg

Všetky technické údaje sú zatiaľ len predbežné hodnoty. Finálne údaje budú k dispozícii neskôr.

## ROZMERY



Objem batožinového priestoru: 483 / 1 410 litrov  
468 / 1395 litrov (verzie T6 a T8)

## ZÁRUKA A SERVIS

Cenník predĺženej záruky a servisných balíkov	cena	XC60
Predĺžená záruka na 3 roky / 200 000 km	580 €	○
Predĺžená záruka na 4 roky / 200 000 km	1 306 €	○
Predĺžená záruka na 5 rokov / 200 000 km	2 037 €	<b>A</b>

○ = voliteľná výbava    **A** = mimoriadna štandardná výbava v rámci akciovej ponuky

Pre viac informácií ohľadom predĺženej záruky a servisných balíkov, kontaktujte svojho autorizovaného predajcu Volvo.  
Ceny sú uvedené s 23% DPH.

**V O L V O**

**Upozornenie:** Niektoré z informácií obsiahnutých v tejto brožúre môžu byť nesprávne v dôsledku zmien produktu, ku ktorým môže dôjsť po jej vytlačení. Niektoré časti výbavy, tu popísané alebo vyobrazené, môžu byť teraz k dostaniu len za príplatok. Pred objednaním si prosím vyžiadajte aktuálne informácie u Vášho autorizovaného Volvo dealera. Výrobca si vyhradzuje právo vykonávať zmeny cien, farieb, materiálov, technických údajov a modelov, a to kedykoľvek, bez predchádzajúceho oznámenia. (25w14)