

**V O L V O**



# **CEŇNÍK VOLVO XC90**



## OBSAH

Motory a verzie	2
Štandardná výbava	3
Výbava CORE	5
Výbava PLUS	6
Výbava ULTRA	6
Výbava BLACK EDITION	6
Prevedenie BRIGHT	7
Prevedenie DARK	8
Balíky výbav	9
Voliteľná výbava	10
Obloženie, volant, radiace páky	11
Čalúnenie a interiér	12
Farby karosérie	13
Kolesá	14
Technické údaje	15
Rozmery	16
Záruka a servis	16

## MOTORY A VERZIE

### Cenník platný od 6.10.2025 (modelový rok 2026)

#### MILD-HYBRID 48V, benzín

Motor	Prevodovka	Výkon kW (k)	CORE BRIGHT	PLUS BRIGHT / DARK	ULTRA BRIGHT / DARK
B5 AWD	8st. automatická	184 (250) +10 (14)	71 915 €	76 620 €	81 890 €

#### PLUG-IN HYBRID, benzín

Motor	Prevodovka	Výkon kW (k)	CORE BRIGHT	PLUS BRIGHT / DARK	ULTRA BRIGHT / DARK
T8 eAWD	8st. automatická	228 (310) +107 (145)	-	89 560 €	94 075 €

#### MILD-HYBRID 48V benzín / PLUG-IN HYBRID v prevedení **BLACK EDITION**

Motor	Prevodovka	Výkon kW (k)	CORE	PLUS BLACK EDITION	ULTRA BLACK EDITION
B5 AWD	8st. automatická	184 (250) +10 (14)	-	79 020 €	84 290 €
T8 eAWD	8st. automatická	228 (310) +107 (145)	-	91 960 €	96 475 €

#### 7-miestna verzia

Popis	CORE BRIGHT	PLUS BRIGHT / DARK	ULTRA BRIGHT / DARK
Tretí rad sedadiel s manuálnym sklopením a vyklopením Lakťové opierky pre tretí rad sedadiel vľavo a vpravo, s držiakom nápojov a úložným priestorom Možnosť posunu druhého radu sedadiel v rozpätí 120 mm Funkcia Easy Entry pre nastupovanie do tretieho radu	štandardne	štandardne	štandardne

Všetky ceny sú uvedené v EUR vrátane 23% DPH

B = Break Energy Recovery - systém rekuperácie energie pri brzdení KERS, technológia mild-hybrid 48V

AWD = All Wheel Drive - pohon všetkých kolies

všetky verzie sú štandardne v 7-miestnom vyhotovení

### 5-ročná záruka Volvo v cene vozidla\*

\*viac informácií o obsahu predĺženej záruky v cene vozidla Vám poskytne autorizovaný predajca Volvo

## ŠTANDARDNÁ VÝBAVA

<b>BEZPEČNOSŤ</b>
<b>CITY SAFETY</b> - autonómne núdzové brzdenie v prípade hroziacej kolízie s iným vozidlom, chodcom, cyklistom či vysokou zverou, aktívne počas dňa i noci, systém automatického zabrzdzenia v križovatke pri hroziacej zrážke s protiúdcim vozidlom, Najprv detekuje prekážku, následne varuje vodiča zvukovo, vizuálne a pulzom brzdového pedála aj fyzicky. Ak vodič nereaguje, začne automaticky brzdiť plnou brzdou silou. <b>Obsahuje aj Asistent riadenia pre vyhýbací manéver pred prekážkou</b> (aktívne v rýchlosti medzi 50 - 100 km/h)
<b>OLM (Oncoming Lane Mitigation)</b> - systém ochrany pred zrážkou s protiúdcim vozidlom vo vedľajšom pruhu: pri prekročení vodorovného značenia jazdného pruhu a hroziacej zrážke s detekovaným protiúdcim vozidlom automaticky zasiahne do riadenia pre návrat do vlastného jazdného pruhu (aktívne v rýchlosti medzi 60 - 140 km/h)
<b>LKA (Lane Keeping Aid)</b> - aktívny asistent udržania vozidla v jazdnom pruhu (aktívne v rýchlosti medzi 65 - 180 km/h)
DAC (Driver Alert Control) - systém sledovania bdlosti vodiča
<b>ISA (Intelligent Speed Assist)</b> - inteligentný asistent povolenej rýchlosti
RSI (Road Sign Information) - systém sledovania dopravných značiek
<b>BLIS - monitorovanie slepého uhla (Blind Spot Information System), vrátane asistenta riadenia - pri vybočení z pruhu a hroziacej zrážke s vozidlom prichádzajúcim zozadu automaticky zasiahne do riadenia</b>
LCMA - asistent pre zmenu jazdného pruhu (Lane Change Merge Aid)
<b>CTA - varovanie pred krížením cesty iným vozidlom (Cross Traffic Alert), upozorní na blížiace sa vozidlá, cyklistov či chodcov pri cúvaní von z parkovacieho miesta, v prípade hroziacej zrážky automaticky zabrzdí</b>
RCM - systém prevencie nárazu zozadu (Rear Collision Mitigation), pri hroziacom náraze zozadu rozblika výstražné svetlá, napne bezpečnostné pásy a pri stojacom vozidle aktivuje brzdy naplno
ABS (Anti-lock Brake System) s elektronickým rozdelením brzdnej sily EBD (Electronic Brake Distribution)
ESC (Electronic Stability Control) - stabilizačný systém vr. kontroly trakcie, kontroly nedotáčavosti a kontroly brzdenia motorom, asistent jazdy s príviesom
CTC (Corner Traction Control) - systém kontroly trakcie v zákrutách s vektorovaním krútiaceho momentu
RSC (Roll Stability Control) - systém ochrany pred prevrátením vozidla
AWD (All Wheel Drive) - elektronicky riadený pohon všetkých kolies vrátane stálej trakcie (verzie AWD)
<b>Run-off Road Mitigation - systém ochrany pred nechceným zídením z cesty, automatický zásah do riadenia, prípadne aj spomalenie vozidla</b>
Systém prípravy predných bezpečnostných pásov pred hroziacou nehodou
Systém pohltienia energie vertikálneho nárazu v predných sedadlách - ochrana pred zranením chrbtice
Predpínače bezpečnostných pásov pre všetky sedadlá
Systém automatického brzdenia po náraze na zabránenie sekundárnym nehodám
WHIPS (Whiplash Protection Seating System) - systém ochrany proti hyperflexii krčnej chrbtice na všetkých sedadlách
Extrémne pevná konštrukcia karosérie s vysokým využitím ultrapevnej boronovej ocele
Airbagy čelné pre vodiča a spolujazdca, bočné airbagy pre vodiča a spolujazdca, Airbagy hlavy a ramien "Inflatable curtain" pre všetky rady sedadiel
Airbag pre kolená vodiča
SIPS (Side Impact Protection System) - unikátny systém ochrany pred bočným nárazom
EBA (Emergency Brake Assistance) - Brzdový asistent a systém prípravy brzd na núdzové brzdenie
Bezpečnostný stĺpik riadenia nastaviteľný v dvoch osiach
Bezpečnostný brzdový pedál s uvoľnením pri náraze - ochrana nôh vodiča
EBL (Emergency Brake Lights) - systém regulácie núdzového brzdového svetla a aktivácia výstražných svetiel pri spomalení pod 10 km/h
Elektrická parkovacia brzda s automatickým uvoľnením a funkciou Auto HOLD
HSA (Hill Start Assist) - asistent rozjazdu do kopca
Elektrický posilňovač riadenia EPAS
Funkcia automatického zamykania za jazdy a funkcia automatického odomknutia vozidla po nehode
Dvojstupňové odomykanie dverí
Funkcia panického spustenia alarmu z diaľkového ovládača
Upozornenie na používanie bezpečnostných pásov na všetkých sedadlách
Vypínač airbagu na strane spolujazdca
Úchyty ISOFIX na zadných vonkajších sedadlách
<b>Detský podsedák integrovaný v strednom sedadle (druhý rad sedadiel)</b>
<b>Elektrická detská poistka zadných dverí a okien</b>
iTPMS - systém monitorovania tlaku v pneumatikách
Súprava na opravu defektu

## ŠTANDARDNÁ VÝBAVA

<b>VNÚTORNÁ A VONKAJŠIA VÝBAVA</b>
Automatická dvojzónová klimatizácia ECC, peľový filter
Výduchy klimatizácie pre druhý rad sedadiel
Multifunkčný volant s ovládaním audiosystému
Palubný počítač, ukazovateľ vonkajšej teploty a hodiny
Obmedzovač rýchlosti, vrátane možnosti prispôsobenia max. povolenej rýchlosti podľa dopravného značenia
<b>Adaptívny tempomat ACC, asistent pre jazdu v kolóne, upozornenie na bezpečný odstup</b>
<b>Pilot Assist - asistent pre poloautonómnu jazdu do rýchlosti 130 km/h, držanie vozidla v strede jazdného pruhu</b>
Trojramenný športový volant čalúnený bez použitia kože, s dekoratívnym obložením Uni Deco
Hlavica radiacej páky čalúnená, bez použitia kože
Dažďový a svetelný senzor
Dýzy ostrekovačov čelného skla integrované v ramenách stieračov
Predná laktová opierka na stredovom tuneli s držiakom nápojov
Centrálne zamykanie s diaľkovým ovládaním
Bezklúčové štartovanie
Elektrické ovládanie predných a zadných okien (s funkciou auto-up/auto-down)
Funkcia svetiel "Approach Light" - osvetlenie pre cestu k vozidlu
Funkcia svetiel "Home Safe" - osvetlenie pre bezpečnú cestu od vozidla
Osvetlenie interiéru s oneskoreným zhasínaním
Osvetlenie interiéru - stredná úroveň: strop vpredu a vzadu, priestor pre nohy vpredu, čítacie lampičky vpredu a vzadu, palubná schránka, kozmetické zrkadielka a batožinový priestor, biele náladové osvetlenie vpredu a vzadu, osvetlenie stredového tunelu vpredu a vzadu, osvetlenie nástupného priestoru vpredu
Kovové nástupné prahy predných dverí s nápisom Volvo
Sklopné sedadlá v druhom rade, delené v pomere 40/20/40
Elektricky sklopné opierky hlavy v druhom rade sedadiel
Zadná laktová opierka s držiakom nápojov (druhý rad sedadiel)
Textilné koberčeky pre prvý a druhý rad sedadiel
Štyri chrómované záchytné oká v rohoch batožinového priestoru, výklopné
Systém uchytenia nákupných tašiek v batožinovom priestore
Sieť na oddelenie batožinového priestoru
12V elektrická zásuvka v batožinovom priestore
Organizér pod podlahou batožinového priestoru
Kovový ochranný prah batožinového priestoru
Poloautomatický kryt batožinového priestoru
Systém Start/Stop
Palivová nádrž s objemom 71 litrov
Elektricky ovládané spätné zrkadlá s vyhrievaním
Spätné zrkadlá a kľučky dverí vo farbe karosérie
Komfortne ladený podvozok "Touring Chassis"
Označenie motora a pohonu všetkých kolies AWD na dverách batožinového priestoru
Strešná anténa
Skryté koncovky výfuku
<b>Predĺžená záruka na 5 rokov / 200 tisíc kilometrov</b>

## ŠTANDARDNÁ VÝBAVA

<b>CORE (základný stupeň výbavy)</b>
<b>Čalúnená palubná doska a vrchná časť panelov dverí s prešíťím</b>
<b>Čalúnenie sedadiel vinyl Nordico</b>
<b>Hliníkový dekor interiéru Checkered</b>
<b>Elektrické ovládanie sedadla vodiča a spolujazdca, vrátane pamäťovej funkcie pre sedadlo vodiča</b>
Elektrická 2-smerová bedrová opierka sedadiel vodiča a spolujazdca
<b>Vyhrievané predné sedadlá</b>
7-miestna verzia
Digitálny prístrojový panel s 12,3-palcovým displejom
Audiosystém High Performance Sound: 10 reproduktorov, celkový výkon 220W, Bluetooth Handsfree, Audio Streaming, príjem digitálneho vysielania DAB, 2x vstup USB-C vpredu, elektronický návod na obsluhu vozidla
2x vstup USB-C v zadnej časti stredového tunela
<b>Nový 11,2-palcový centrálny dotykový displej</b>
Užívateľské rozhranie s operačným systémom Android Automotive
<b>Balík digitálnych služieb Google Automotive Services, obsahuje:</b>
- integrovaná navigácia Google Maps (zatiaľ len v 16 svetových jazykoch bez slovenčiny - bude uvedené neskôr podľa spoločnosti Google)
- hlasové ovládanie Google Assistant (zatiaľ len v 16 svetových jazykoch bez slovenčiny - bude uvedené neskôr podľa spoločnosti Google)
- obchod s aplikáciami Google Play (zatiaľ len v 16 svetových jazykoch bez slovenčiny - bude uvedené neskôr podľa spoločnosti Google)
- bezdrôtové nabíjanie mobilného telefónu s výkonom 15W s možnosťou zapnutia/vypnutia
- integrácia smartfónu Apple CarPlay
- aplikácia Volvo Cars - možnosť vzdialeného ovládania vybraných funkcií vozidla cez smartfón
- dátové služby platné 4 roky od zakúpenia vozidla
<b>Tlačidlá SOS a On Call na rýchle privolanie pomoci či asistenčnej služby</b>
<b>Aktualizácie softvéru vozidla na diaľku (OTA)</b>
<b>Osvetlenie interiéru - vysoká úroveň:</b> obsahuje osvetlenie strednej úrovne, plus: náladové osvetlenie vpredu aj vzadu, odkladacie priestory v predných a zadných dverách, nástupný priestor vpredu aj vzadu, podsvietené prahové lišty vpredu aj vzadu, priestor na nohy vzadu, ambientné osvetlenie vo dverách vpredu aj vzadu, ambientné osvetlenie prístrojovej dosky, držiaky nápojov vpredu, prevádzkové osvetlenie dverí batožinového priestoru
Vnútorne a vonkajšie spätné zrkadlá automaticky zatmaviteľné
Elektricky sklápne vonkajšie spätné zrkadlá
Elektrické ovládanie dverí batožinového priestoru
Bezklúčový prístup Keyless Drive - obsahuje bezdotykové otváranie dverí batožinového priestoru, osvetlenie kľučiek dverí a nástupného priestoru
Predné a zadné parkovacie senzory novej generácie vrátane automatického brzdenia pred statickou prekážkou pri cúvaní
Zadná parkovacia kamera
<b>Matrix LED predné svetlá s inteligentným asistentom diaľkových svetiel s aktívnym tienením AHB gen. II, vrátane bočného prísvecovania pri nízkych rýchlostiach, denné svietenie v tvare T, uvítacia svetelná sekvencia</b>
Mriežka chladiča v prevedení Bright - chrómové šikmé rebrovanie s chrómovým orámovaním
Chrómové dekoračné prvky v prednom a zadnom nárazníku
Spodné bočné lišty karosérie s vysokolesklým chrómovým pruhom
Vysokolesklé chrómové orámovanie bočných okien
Integrované strešné lišty v kovovo lesklom prevedení
Lakované široké lemovanie blatníkov kolies
<b>20-palcové disky z ľahkej zliatiny, 5 rozvetvených lúčov, prevedenie Diamond Cut/Black, pneumatiky 275/45 R20</b>

## ŠTANDARDNÁ VÝBAVA

### T8 plug-in hybrid (navyššie oproti B5 Mild-Hybrid 48V)

Plug-in hybridné pohonné ústrojenstvo s benzínovým spaľovacím motorom a dvoma elektromotormi
Vysokonapätňová batéria Li-ion 400V s kapacitou 18.8 kWh umiestnená v stredovom tuneli, záruka na batériu 8 rokov / 160 000 km
Elektromotor s výkonom 107 kW (145 k) a krútiacim momentom 309 Nm poháňaný zadnú nápravu
Elektrická zásuvka pre dobitie vysokonapätňovej batérie, dvojfázová palubná nabíjačka s výkonom 6.4 kW
Nabíjací kábel Type 2, Mode 2, 10A, dĺžka 7 m
Výstražný zvukový systém (akusticky upozorňuje na pohyb vozidla do rýchlosti 20 km/h)
Aktívne potláčanie hluku prenikajúceho do kabíny vozidla
Nezávislé vysokonapätňové elektrické kúrenie s časovým spínačom, diaľkové ovládanie cez aplikáciu Volvo Cars
4-zónová automatická klimatizácia, ovládací displej pre druhý rad sedadiel
Klimatizácia pre tretí rad sedadiel

### PLUS (navyššie oproti výbave CORE)

Drevený dekor interiéru Brown Ash
Hlavica radiacej páky z krištáľového skla v dizajne Orrefors
Pamätňová funkcia pre sedadlo spolujazdca
Elektrická 4-smerová bedrová opierka sedadiel vodiča a spolujazdca
Elektricky nastaviteľné predĺženie sedáku vodiča a spolujazdca
Vyhrievaný volant
Vyhrievané zadné sedadlá
Harman/Kardon Premium Sound, 14 reproduktorov, 600W zosilňovač, Subwoofer Fresh Air™.
Pokročilé čistenie vzduchu v kabíne
Vysokotlakové ostrekovače svetlometov
<b>21-palcové disky z ľahkej zliatiny, 5 rozvetvených lúčov, prevedenie Diamond Cut/Black, pneumatiky 275/40 R21</b>

### ULTRA (navyššie oproti výbave PLUS)

Grafický Head-Up displej
4-zónová automatická klimatizácia, ovládací displej pre druhý rad sedadiel
Klimatizácia pre tretí rad sedadiel
Snečné clony zadných bočných okien
Čalúnenie stropu, stĺpikov a snečných clón - luxusný textil Nubuk
Panoramatické strešné okno vrátane elektrickej snežnej clony
<b>Kamery parkovacieho asistenta - 360-stupňový pohľad zhora, vrátane bočných parkovacích senzorov</b>

### BLACK EDITION (navyššie oproti výbave PLUS/ULTRA v prevedení DARK)

Znak Volvo na prednej maske v čiernom prevedení
Nápis Volvo, označenie modelu a motora vzadu v čiernom prevedení
Hliníkový dekor interiéru Checkered
Športové sedadlá čalúnené jemnou kožou Nappa v čiernej farbe, s perforáciou v oblasti bočného vedenia predných sedadiel, čierny strop
Čierna metalíza Onyx Black (za príplatok možno zmeniť na farbu Vapour Grey, Denim Blue alebo Crystal White)
21-palcové disky z ľahkej zliatiny v čiernom prevedení

## ŠTANDARDNÁ VÝBAVA

### Prevedenie exteriéru BRIGHT

Mriežka chladiča v svetlom prevedení BRIGHT - chrómové šikmé rebrovanie s chrómovým orámovaním

Vonkajšie spätné zrkadlá vo farbe karosérie

Vysokolesklé chrómové orámovanie bočných okien

Spodné bočné lišty karosérie s vysokolesklým chrómovým pruhom

Chrómové dekoračné prvky v prednom a zadnom nárazníku

Integrované strešné lišty v kovovo lesklom prevedení



Výbava PLUS v prevedení BRIGHT, farba Mulberry Red metalická; štandardné 21-palcové disky

## ŠTANDARDNÁ VÝBAVA

### Prevedenie exteriéru DARK

Mriežka chladiča v tmavom prevedení DARK - čierne šilmé rebrovanie s čiernym orámovaním

Vonkajšie spätné zrkadlá v čiernej farbe

Lemovanie bočných okien v lesklom čiernom prevedení

Spodné bočné lišty vo farbe karosérie

Lesklé čierne dekoračné prvky v prednom a zadnom nárazníku

Integrované strešné lišty v lesklom čiernom prevedení



Výbava PLUS v prevedení DARK, farba Bright Dusk metalická, štandardné 21-palcové disky

## BALÍKY VÝBAVY

Kód	Názov a popis balíka výbavy	Cena	CORE	PLUS	ULTRA
<b>P0001 POWER SEATS</b>					
212	<b>Elektrická 4-smerová bedrová opierka predných sedadiel</b>	400 €	○	●	●
385	<b>Pamäťová funkcia pre sedadlo spolujazdca</b>				
1101	<b>Predízenie sedáku predných sedadiel</b>				
<b>P0008 CLIMATE</b>					
869	<b>Vyhrievaný volant</b>	525 €	○	●	●
752	<b>Vyhrievané zadné sedadlá</b>				
<b>P0065 PREMIUM</b>					
30	<b>Panoramatické strešné okno, integrovaná elektrická slnečná clona</b>	2 925 €		○	
117	<b>Grafický Head-Up displej</b>				
139	<b>Kamery parkovacieho asistenta - 360-stupňový pohľad zhora</b>				
<b>P0066 LOUNGE</b>					
384	<b>Masážna funkcia pre operadlá predných sedadiel</b>	4 750 €		○	○
xCx0	<b>Koža NAPPA s perforáciou a ventiláciou predných sedadiel</b>				
553	<b>Bowers &amp; Wilkins® Premium Sound</b> 19 reproduktorov, 1410 W zosilňovač triedy D hliníkové výškové repro Double-Dome Nautilus™ stredopásmové repro s kompozitnou membránou Continuum basové repro s membránou vystuženou uhlíkovými vláknami Subwoofer Fresh Air™ chladený vzduchom s 250 mm membránou Mica, technológia priestorového zvuku Quantum Logic 7.1 Surround Sound®	3 635 €		○	○
				○	○
				Black Edition	Black Edition
<b>P0067 EXECUTIVE</b>					
384	<b>Masážna funkcia pre operadlá predných sedadiel</b>	7 415 €			○
xCx0	<b>Koža NAPPA s perforáciou a ventiláciou predných sedadiel</b>				
553	<b>Bowers &amp; Wilkins® Premium Sound</b> 15 reproduktorov, 1460 W zosilňovač triedy D hliníkové výškové repro Double-Dome Nautilus™ stredopásmové repro s kompozitnou membránou Continuum basové repro s membránou vystuženou uhlíkovými vláknami Subwoofer Fresh Air™ chladený vzduchom s 250 mm membránou Mica, technológia priestorového zvuku Quantum Logic 7.1 Surround Sound®	6 300 €			○
1000	<b>Vzduchové pruženie všetkých štyroch kolies</b> <b>Adaptívne tlmiče Four-C,</b> Adaptívna charakteristika pruženia a svetlá výška vozidla				○
1286	<b>22-palcové disky, 7 dvojitéch lúčov, úprava Diamond Cut/Black,</b> pneu 275/35 R22				○

○ = voliteľná výbava

● = štandardná výbava

## VOLITEĽNÁ VÝBAVA

Kód	Názov a popis výbavy	Cena	CORE	PLUS	ULTRA
<b>Audiosystémy</b>					
1033	<b>Harman/Kardon Premium Sound</b> 14 reproduktorov, 600W zosilňovač, Subwoofer Fresh Air™	1 035 €	○	●	●
553	<b>Bowers &amp; Wilkins® Premium Sound</b> 19 reproduktorov, 1460 W zosilňovač triedy D hliníkové výškové repro Double-Dome Nautilus™ stredopásmové repro s kompozitnou membránou Continuum basové repro s membránou vystuženou uhlíkovými vláknami Subwoofer Fresh Air™ chladený vzduchom s 250 mm membránou Mica, technológia priestorového zvuku Quantum Logic 7.1 Surround Sound®	3 210 €		○	○
540 + 900438	<b>Komunikačné rozhranie v slovenčine</b> vrátane digitálnej príručky používateľa	0 €	○	○	○
<b>Sedadlá</b>					
384	<b>Masážna funkcia pre operadlá predných sedadiel</b> (len s čalúnením koža Nappa xCx0)	815 €		○	○
<b>Podpora vodiča</b>					
117	<b>Grafický Head-Up displej</b> (nedá sa kombinovať s vyhrievaným čelným sklom)	1 295 €	○	○	●
139	<b>Kamery parkovacieho asistenta - 360-stupňový pohľad zhora</b> obsahuje predné, zadné a bočné senzory novej generácie	790 €		○	●
1000	<b>Vzduchové pruženie všetkých štyroch kolies</b> <b>Adaptívne tlmiče Four-C</b> Adaptívna charakteristika pruženia a svetlá výška vozidla	2 550 €		○	○
<b>Bezpečnosť a zabezpečenie</b>					
140	<b>Volvo Guard Alarm s náklonovým a pohybovým čidlom, dvojité uzamykanie zámkov dverí</b>	605 €	○	○	○
236	<b>Laminované sklá bočných okien</b>	1 125 €		○	○
601	<b>Príprava na Alkohol Lock</b>	0 €	●	●	●
218	<b>Držiak hasiaceho prístroja</b>	45 €	○	○	○
165	<b>Dojazdové rezervné koleso 125/80 R18 vrátane zdviháku</b> (nie pre verziu T8, nahrádza sadu na opravu defektu)	195 €	○	○	○
1065	<b>Celosezónne pneumatiky</b> (len v kombinácii s kolesami veľkosti 20")	360 €	○	○	○
<b>Klíma</b>					
1074	<b>Pokročilé čistenie vzduchu v kabíne</b>	335 €	○	●	●
170	<b>Slnečné clony zadných bočných okien</b>	240 €		○	●
179	<b>Zatmavené sklá zadných okien</b>	540 €	○	○	○
30	<b>Panoramatické strešné okno, integrovaná elektrická slnečná clona</b>	1 810 €		○	●
871	<b>Vyhrievané čelné sklo</b>	285 €	○	○	
<b>Doplňky</b>					
1028	<b>Ťažné zariadenie, poloelektrické sklopné</b>	1 250 €	○	○	○
996	<b>Nabíjací kábel 16A Typ 2, Mode 3, dĺžka 6 m</b> (pre nabíjaciu stanicu) (nahrádza štandardný kábel pre elektrickú zásuvku 230V) (len pre verziu T8)	60 €		○T8	○T8
○ = voliteľná výbava      ● = štandardná výbava					

## OBLOŽENIA, VOLANTY, RADIACE PÁKY

Kód	Názov a popis výbavy	Cena	CORE	PLUS	ULTRA	BLACK EDITION
<b>Obloženie interiéru</b>						
	<b>Hliníkový dekor CHECKERED</b> štandardne s čalúnením RP00 a RPE0 a verzie BLACK EDITION	0 €	●			●
	<b>Drevený dekor BROWN ASH</b> štandardne s čalúnením RP00, RPE0, RCE0	0 €		●	●	
	<b>Drevený dekor GREY ASH</b> štandardne s čalúnením RC00, UC00	0 €		○	○	
	<b>Drevený dekor LIGHT ASH</b> štandardne s čalúnením R960	0 €		○	○	
	<b>Čalúnená palubná doska a vrchná časť panelov dverí s prešíťím</b>	0 €	●	●	●	●



hliník CHECKERED



drevo LIGHT ASH



drevo BROWN ASH



drevo GREY ASH

### Volanty

	<b>3-ramenný športový volant s prešívaním, čalúnený bez použitia kože</b>	0 €	●	●	●	●
	<b>3-ramenný športový kožený volant, farebne zladený s interiérom</b> štandardne len s voliteľným čalúnením UC00	0 €		○	○	

### Radiace páky

	<b>Hlavica radiacej páky čalúnená bez použitia kože</b>	0 €	●			
	<b>Hlavica radiacej páky z krištáľového skla v dizajne Orrefors</b>	0 €		●	●	●

○ = voliteľná výbava

● = štandardná výbava



čalúnená hlavica radiacej páky, bez použitia kože



hlavica radiacej páky z krištáľového skla v dizajne Orrefors

## ČALÚNENIE A INTERIÉR

Kód	Typ čalúnenia Farba čalúnenia sedadiel / farba interiéru / dekor prístrojovej dosky	Cena	CORE	PLUS	ULTRA	BLACK EDITION
<b>Sedadlá typu COMFORT</b>						
RP00	<b>Biokompozitný vinyľ NORDICO s prešíváním</b>					
RPE0	čierna Charcoal / čierna Charcoal hnedá Cardamon / čierna Charcoal, čierny strop	0 €	●	●	●	
RC00	<b>Koža NAPPA s perforáciou a ventiláciou predných sedadiel</b> čierna Charcoal / čierna Charcoal / drevo GREY ASH	2 305 €		○	○	
RCE0	hnedá Cardamon / čierna Charcoal / drevo BROWN ASH / čierny strop	815 €				○ RC00
UC00	svetlá Blond / svetlá Blond, čierne koberce / drevo GREY ASH					
R960	<b>Prémiový tkaný textil NAVY so stromčekovým vzorom</b> tmavomodrá NAVY / čierna Charcoal	255 €		○	○	
205	<b>Čierne čalúnenie stropu</b> (len pre čierne čalúnenie RP00 a RC00)	375 €	○	○	○	●
<b>Športové sedadlá typu CONTOUR</b>						
RC0R	<b>Jemná koža Nappa,</b> <b>s perforáciou v oblasti bočného vedenia predných sedadiel</b> čierna Charcoal / čierna Charcoal / hliník CHECKERED / čierny strop	0 €				●
○ = voliteľná výbava      ● = štandardná výbava						



VÝBAVA ULTRA, štandardné čalúnenie NORDICO v hnedej farbe Cardamon (RPE0) drevený dekor BROWN ASH, čierny strop, voliteľný audiosystém Bowers & Wilkins® Premium Sound

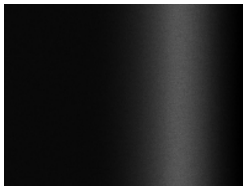
## FARBY KAROSÉRIE

Kód	Názov a typ farby	Cena	CORE	PLUS	ULTRA	BLACK EDITION
<b>Metalické</b>						
740	Sivá Vapour Grey Metallic	0 €	●	●	●	
		1 055 €				○
717	Čierna Onyx Black Metallic	1 055 €	○	○	○	
		0 €				●
723	Tmavomodrá Denim Blue Metallic	1 055 €	○	○	○	○
731	Tmavosivá Platinum Grey Metallic	1 055 €	○	○	○	
736	Svetlohnedá Bright Dusk Metallic	1 055 €	○	○	○	
739	Tmavočervená Mulberry Red Metallic	1 055 €	○	○	○	
745	Strieborná Aurora Silver Metallic	1 055 €	○	○	○	
<b>Perleťové</b>						
707	Biela Crystal White Pearl	1 055 €	○	○	○	○

○ = voliteľná výbava

● = štandardná výbava

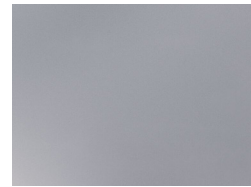
Vyobrazené farby sú iba ilustratívne. Originálne vzorky farieb Vám poskytne autorizovaný predajca Volvo.



Onyx Black



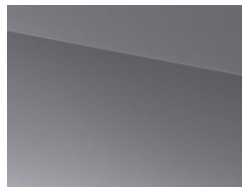
Denim Blue



Vapour Grey



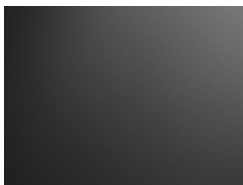
Mulberry Red



Aurora Silver



Bright Dusk



Platinum Grey



Crystal White Pearl

## KOLESÁ

Kód	Veľkosť a typ kolies	Cena	CORE	PLUS	ULTRA
<b>20-palcové</b>					
1284	5 rozvetvených lúčov, úprava Black/Diamond Cut pneu 275/45 R20	0 €	●		
<b>21-palcové</b>					
1285	5 rozvetvených lúčov, úprava Diamond Cut/Black pneu 275/40 R21	1 005 €	○	●	●
	5 rozvetvených lúčov, úprava Black pneu 275/40 R21	0 €		● Black Edition	● Black Edition
<b>22-palcové</b>					
1286	7 dvojitých lúčov, úprava Diamond Cut/Black pneu 275/35 R22	1 005 €		○	○
○ = voliteľná výbava      ● = štandardná výbava					



20" - štandard pre CORE (1284)



21" - štandard pre PLUS / ULTRA (1285)



22" - opcia pre PLUS / ULTRA (1286)



21" - štandard pre BLACK EDITION

## TECHNICKÉ ÚDAJE

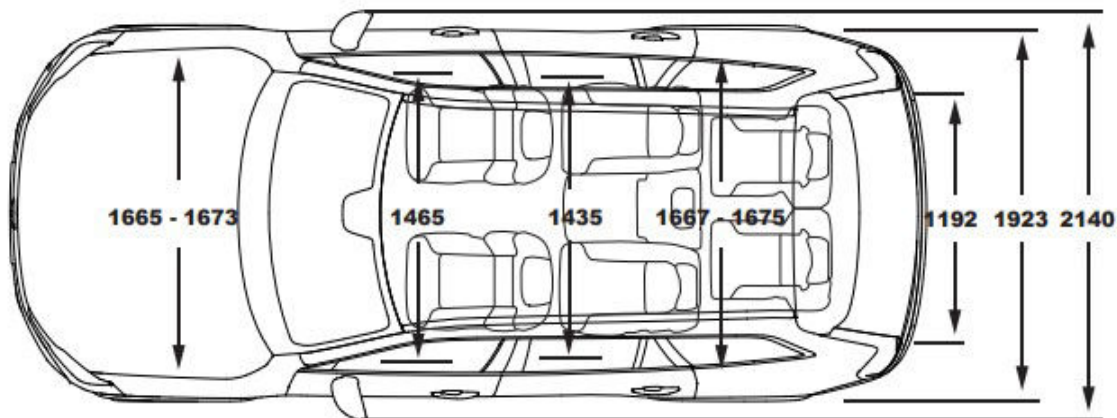
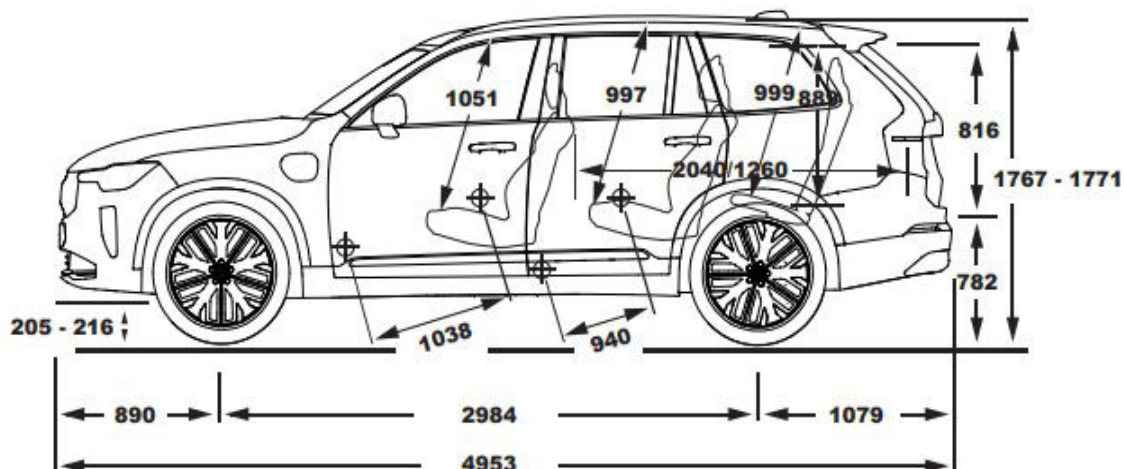
### B5 AWD (benzín)

Typ motora:	2.0-litrový benzínový štvorvalec, 1x turbodúchadlo, KERS Mild-Hybrid, ISG 48V
Kód motora:	M1 / B420T11
Prevodovka:	8-stupňová automatická
Spotreba paliva kombinovaná, l/100 km: (WLTP, nízka - vysoká, podľa špecifikácie)	8.3 - 9.3
Emisie CO <sub>2</sub> g/km: (WLTP, nízka - vysoká, podľa špecifikácie)	189 - 210
Max. výkon, kW (k) / pri otáčkach/min.:	benzín: 184 (250) / 5400 - 5700 KERS: 10 (14) / 3300
Max. krútiaci moment, Nm / pri otáčkach/min.:	benzín: 360 / 2000 – 4500 KERS: 40 / 2250
Zrýchlenie, 0-100 km/h v sekundách:	7.7
Max. rýchlosť, km/h:	180
Palivová nádrž, v litroch:	71
Pohotovostná hmotnosť od: (5-miestna verzia)	2 050 kg
Max. hmotnosť prívesu, nebrzdený / brzdený:	750 kg / 2 400 kg

### T8 eAWD plug-in hybrid

Typ motora:	2.0-litrový benzínový štvorvalec 1x turbodúchadlo, 2x elektromotor
Kód motora:	H7 / B4204T56
Prevodovka:	8-stupňová automatická
Spotreba kombinovaná, l/100 km / kWh/100 km: (WLTP, nízka - vysoká, podľa špecifikácie)	Benzín: 3.5 - 4.2 Elektro: 12.8 - 13.4
Emisie CO <sub>2</sub> g/km: (WLTP, nízka - vysoká, podľa špecifikácie)	79 - 94
Dojazd na elektrický pohon, mesto / kombinácia:	87 - 75 km / 71 - 63 km
Max. výkon, kW (k) / pri otáčkach/min.:	Benzín: 228 (310) / 6000 Elektromotor: 107 (145) / 15900
Max. krútiaci moment, Nm / pri otáčkach/min.:	Benzín: 400 / 3000 – 4800 Elektromotor: 309 / 0 - 3280
Zrýchlenie, 0-100 km/h v sekundách:	5.4
Max. rýchlosť, km/h:	180
Palivová nádrž, v litroch:	71
Kapacita vysokonapäťovej batérie:	18.8 kWh nominálna / 14.7 kWh využiteľná
Pohotovostná hmotnosť od: (7-miestna verzia)	2 295 kg
Max. hmotnosť prívesu, nebrzdený / brzdený:	750 kg / 2 400 kg

## ROZMERY



Objem batožinového priestoru: 680 / 1856 litrov (verzia B5)  
640 / 1816 litrov (verzia T8)

## ZÁRUKA A SERVIS

Cenník predĺženej záruky a servisných balíkov	cena	XC90
Predĺžená záruka na 5 rokov / 200 000 km	1 986 €	<b>A</b>
Servisný balík na 3 roky	1 634 €	○
Servisný balík na 4 roky	2 502 €	○
Servisný balík na 5 rokov	3 012 €	○

○ = voliteľná výbava    **A** = mimoriadna štandardná výbava v rámci akciovej ponuky

Pre viac informácií ohľadom predĺženej záruky a servisných balíkov, kontaktujte svojho autorizovaného predajcu Volvo.  
Ceny sú uvedené s DPH vo výške 23%.

**V O L V O**

**Upozornenie:** Niektoré z informácií obsiahnutých v tejto brožúre môžu byť nesprávne v dôsledku zmien produktu, ku ktorým môže dôjsť po jej vytlačení. Niektoré časti výbavy, tu popísané alebo vyobrazené, môžu byť teraz k dostaniu len za príplatok. Pred objednaním si prosím vyžiadajte aktuálne informácie u Vášho autorizovaného Volvo dealera. Výrobca si vyhradzuje právo vykonávať zmeny cien, farieb, materiálov, technických údajov a modelov, a to kedykoľvek, bez predchádzajúceho oznámenia. (26w07)