

**V O L V O**



# **CENNÍK VOLVO ES90**



## **OBSAH**

Motory a verzie	2
Štandardná výbava	3
Výbava PLUS	7
Výbava ULTRA	7
Voliteľná výbava	8
Obloženie, volanty	9
Čalúnenie a interiér	10
Farby karosérie	11
Kolesá	12
Technické údaje	13
Rozmery	14
Záruka a servis	14

## MOTORY A VERZIE

**Cenník platný od 21.11.2025 (modelový rok 2026)**

### VOLVO ES90

Motor	Výkon kW (k)	Pohon	Kapacita batérie*	Dojazd (WLTP)	CORE	PLUS	ULTRA
<b>SINGLE MOTOR</b> EXTENDED RANGE	245 (333)	RWD	92 kWh	651 km	<b>72 630 €</b>	<b>76 350 €</b>	<b>83 790 €</b>
<b>TWIN MOTOR</b>	335 (456)	AWD	106 kWh	711 km			<b>88 895 €</b>
<b>TWIN MOTOR</b> PERFORMANCE	500 (680)	AWD	106 kWh	711 km			<b>94 395 €</b>

#### Cena vozidla zahŕňa:

záruku na vozidlo 3 roky alebo 100 000 km (podľa toho, čo nastane skôr)

záruku na vysokonapäťovú batériu 8 rokov alebo 160 000 km (podľa toho, čo nastane skôr)

predpísanú servisnú údržbu na 3 roky alebo do 100 000 km (podľa toho, čo nastane skôr)

#### Všetky ceny sú uvedené v EUR vrátane DPH vo výške 23%

\*nominálna kapacita batérie (využitelnú kapacitu a ďalšie parametre sú v sekcii Technické údaje na strane 13)

Twin Motor - verzia s dvoma motormi a pohonom všetkých kolies

RWD = Rear Wheel Drive - pohon zadných kolies

AWD = All Wheel Drive - pohon všetkých kolies

## ŠTANDARDNÁ VÝBAVA

<b>AKTÍVNA BEZPEČNOSŤ (ADAS - pokročilé asistenčné systémy vodiča)</b>
Detekcia vozidiel, chodcov, cyklistov, kolobežiek, veľkých zvierat a iných pohybujúcich sa aj statických objektov
Systém upozornenia na nebezpečenstvo čelného nárazu (Forward Collision Warning) - Vodič je upozornený na riziko kolízie akustickou výstrahou, grafickým upozornením a tiež hapticky prostredníctvom bezpečnostných pásov
Systém na predchádzanie a zmiernenie kolízií s funkciou automatického brzdzenia a zásahu do riadenia: (Collision avoidance and mitigation by braking and steering) - Ak vodič nereaguje na výstrahy pred kolíziou, začne automaticky brzdiť plnou brzdou silou. Maximálne zníženie rýchlosti o 60 km/h v prípade nárazu do zadnej časti iného vozidla, motocykla, cyklistu či chodca. Zníženie rýchlosti o 15 km/h v prípade nárazu do veľkých zvierat. - zahŕňa aktívnu podporu riadenia pre vyhýbací manéver pred prekážkou - zahŕňa elektrické pritiahnutie bezpečnostných pásov predných sedadiel pre optimálnu ochranu, ak sa nepodarí zabrániť nehode
Automatický vyhýbací manéver pri hrozjacej kolízii s cyklistom či chodcom na krajnici - v rámci vlastného jazdného pruhu
Systém zmiernenia nehody pred zrážkou s protiúdcim vozidlom prostredníctvom brzdzenia (Oncoming mitigation by braking)
Systém ochrany pred zrážkou s protiúdcim vozidlom vo vedľajšom pruhu (Oncoming Lane Mitigation) pri prekročení vodorovného značenia jazdného pruhu a hrozjacej zrážke s detekovaným protiúdcim vozidlom automaticky zasiahne do riadenia pre návrat do vlastného jazdného pruhu (aktívne v rýchlosti medzi 65 - 140 km/h)
Systém ochrany pred nechceným zídením z cesty (Run-off Road Mitigation): automatický zásah do riadenia, prípadne aj aktivácia bŕzd vozidla (aktívne v rýchlosti medzi 60 - 140 km/h)
Systém udržania vozidla v jazdnom pruhu (Lane Keeping Aid)
Varovanie pred opustením jazdného pruhu (Lane Departure Warning)
Systém automatického zabrzdzenia v križovatke pri odbočovaní doľava (riziko zrážky z protiúdcim vozidlom)
Systém automatického zabrzdzenia v križovatke pri priamom prejazde (riziko zrážky s vozidlami pohybujúcimi sa priečne z oboch strán pri krížení cesty)
Monitorovanie slepého uhla s asistenciou riadenia (BLIS with Steer Assist): pri vybočení z pruhu a hrozjacej zrážke s vozidlom prichádzajúcim zozadu automaticky zasiahne do riadenia pre návrat do pruhu - vrátane upozornenia na rýchlo blížiaci sa vozidlá zozadu v priľahlom jazdnom pruhu až do vzdialenosti 70 m a času 3,5 s do prípadnej kolízie
Varovanie pred kolíziou zozadu vrátane zmiernenia následkov kolízie (Rear Collision Warning and Mitigation) - pri hrozjacom náraze zozadu rozblíka výstražné svetlá, napne bezpečnostné pásy a pri stojacom vozidle aktivuje brzdy naplno
ESC (Electronic Stability Control) - pokročilý stabilizačný systém vrátane kontroly trakcie a kontroly otáčok motora, kontroly stáčajovosti vozidla okolo zvislej osi, kontrola náklonu vozidla a priečneho zrýchlenia kvôli ochrane pred prevrátením
Asistent stability prívesu (Trailer Stability Assist): predchádza strate stability alebo stabilizuje jazdnú súpravu pri rozkývaní
Elektrický posilňovač bŕzd Brake-by-wire: skracuje brzdnu dráhu pri automatickom núdzovom brzdení vozidla, bez vibrácií pri zásahu ABS, lepší cit pedálu
Asistent pre bezpečný zjazd prudkého svahu (Hill Descent Control)
Asistent pre rozjazd do svahu s funkciou AutoHold (Hill Start Assist)
Elektrická parkovacia brzda s automatickým uvoľnením a funkciou AutoHold
<b>PASÍVNA BEZPEČNOSŤ</b>
Extrémne pevná konštrukcia karosérie s vysokým využitím ultrapevnej boronovej ocele
Pyrotechnické predpínače bezpečnostných pásov pre všetky sedadlá
WHIPS (Whiplash Protection Seating System) - systém ochrany proti hyperflexii krčnej chrbtice na predných sedadlách
SIPS (Side Impact Protection System) - unikátny systém ochrany pred bočným nárazom
Airbagy čelne pre vodiča a spolujazdca, bočné airbagy vpredu, stredové "Far side" airbagy medzi vodičom a spolujazdcom, kolenný airbag pre vodiča
Airbagy hlavy a ramien "Inflatable curtain" pre všetky rady sedadiel
Bezpečnostný stĺpik riadenia elektricky nastaviteľný v dvoch osiach
Bezpečnostný brzdový pedál s uvoľnením pri náraze - ochrana nôh vodiča
Deaktivácia vysokonapäťovej batérie v prípade nehody - pri aktivácii bezpečnostných zádržných systémov
<b>E-call - systém automatického núdzového volania pri nehode</b>

## ŠTANDARDNÁ VÝBAVA

<b>PODPORA VODIČA</b>
Systém sledovania dopravných značiek (Road Sign Information)
Inteligentný asistent rýchlosti ISA (Intelligent Speed Assist) upozornenie na prekročenie povolenej rýchlosti - vrátane automatického prispôsobenia aktuálnej povolenej rýchlosti počas zapnutého adaptívneho tempomatu či Pilot Assistu (Speed Limit Assist)
Adaptívny tempomat (Adaptive Cruise Control) - prispôsobuje rýchlosť pre udržanie bezpečnej vzdialenosti od pomalších vozidiel vpredu - vrátane prispôsobenia rýchlosti v zákrutách (využíva mapové podklady z navigácie)
Upozornenie na možnosť pokračovať v jazde (Ready to drive notification) - podpora vodiča v hustej premávke za účelom plynulosti jazdy - upozorní vodiča, že vozidlo pred ním sa po zastavení znova rozbehlo
Systém prepojenej bezpečnosti (Connected Safety) - upozornenia na spustené výstražné svetlá iných prepojených vozidiel na danej ceste, prípadne upozornenie na šmykľavú cestu - tieto upozornenia vozidlo vysiela pre iné prepojené vozidlá Volvo a zároveň prijíma od iných prepojených vozidiel
Systém porozumenia chovania vodiča (Driver Understanding System): pomocou dvoch infračervených senzorov monitoruje pohyby hlavy a očí, aby lepšie rozumel aktuálnemu stavu a úmyslom vodiča. V prípade detekcie rozptýlenia či únavy je vodič upozornený zvukovo aj graficky. Systém spolupracuje s ostatnými systémami aktívnej bezpečnosti.
Asistent núdzového zastavenia (Emergency Stop Assist) - ak systém porozumenia chovania vodiča rozpozná, že sa nevenuje riadeniu a nereaguje (pre zdravotné problémy, bezvedomie, mikrospánok), vozidlo začne vo svojom zadnom pruhu postupne brzdiť až do zastavenia, aktivuje výstražné svetlá a kontaktuje núdzovú asistenčnú službu
Predné a zadné parkovacie senzory s podporou automatického zabrzdzenia pri cúvaní
Zadná parkovacia kamera
TPMS - systém monitorovania tlaku v pneumatikách
Sada na opravu defektu a výstražný trojuholník
<b>PODPORA PRI NÍZKYCH RÝCHLOSTIACH</b>
Systém varovania pred krížením cesty iným vozidlom pri cúvaní s funkciou automatického zabrzdzenia (Rear cross traffic alert with autobrake): - detekuje križujúce vozidlá až do vzdialenosti 30 m, na kratšie vzdialenosti detekuje aj chodcov a cyklistov - grafická výstraha a zvukové upozornenie z ľavého/pravého reproduktora podľa smeru blížiaceho sa vozidla
Systém varovania pred krížením cesty iným vozidlom pri jazde vpred (Front cross traffic alert with autobrake): - detekuje križujúce vozidlá až do vzdialenosti 30 m - grafická výstraha a zvukové upozornenie z ľavého/pravého reproduktora podľa smeru blížiaceho sa vozidla
Automatické zabrzdzenie pri cúvaní v nízkej rýchlosti (Low speed autobrake rear, do 15 km/h): - využíva zadné parkovacie senzory a kameru na detekciu statických objektov, cyklistov, chodcov vrátane detí. Zabrzdí v prípade hroziacej kolízie.
Asistent riadenia v nízkej rýchlosti (Low speed driving assistance): - pri jazde rýchlosťou do 10 km/h a hroziacej zrážke s iným vozidlom alebo statickým objektom dokáže vozidlo poskytnúť asistenciu riadenia - využíva parkovacie senzory a kamery na vytvorenie virtuálneho štítu pred vozidlom, pomáha manévrovať v úzkych priestoroch
Systém upozornenia pri otváraní dverí - slúži na zabránenie kolízie s obiehajúcim vozidlom či cyklistom
<b>BEZPEČNOSŤ DETÍ</b>
Vypínač airbagu na strane spolujazdca
Úchyty ISOFIX na zadných vonkajších sedadlách (2x)
Elektrická detská poistka zadných dverí a okien

### VAROVANIE:

Bezpečnostné funkcie vozidla predstavujú doplnkovú podporu vodiča, ktorá má uľahčiť jazdu a zvýšiť bezpečnosť počas jazdy. Tieto funkcie nedokážu reagovať vo všetkých dopravných podmienkach, pri akomkoľvek počasí či stave cesty.

Funkcie podpory vodiča nenahradzujú pozornosť a úsudok vodiča. Za bezpečnú jazdu vozidla v súlade s platnými dopravnými predpismi nesie zodpovednosť vždy vodič.

Vodičovi doporučujeme prečítať všetky kapitoly v návode na obsluhu vozidla súvisiace s podpornými funkciami a zoznámiť sa s ich obmedzeniami.

## ŠTANDARDNÁ VÝBAVA

<b>KLÍMA</b>
4-zónová automatická klimatizácia so senzorom vlhkosti, ovládací displej pre druhý rad sedadiel
Samostatná klimatizačná jednotka pre tretí rad sedadiel
Systém monitorovania kvality vzduchu
Elektrické kúrenie a klimatizovanie kabíny s možnosťou predprípravy teploty vzduchu v kabíne na diaľku
Tepelné čerpadlo
<b>VNÚTORNÁ VÝBAVA</b>
Dekor interiéru v plastovom prevedení Dark Matter
Otočný podsvietený ovládač hlasitosti na stredovej konzole s dizajnom šperku
Trojramenný športový volant čalúnený bez použitia kože s prešivaním, s dekoratívnym hliníkovým obložením
Manuálne nastaviteľný stĺpik riadenia, výškovo a hĺbkovo
Osvetlenie interiéru základnej úrovne
Dažďový a svetelný senzor
Automaticky zatmaviteľné vnútorné spätné zrkadlo a vodičove vonkajšie zrkadlo
Elektrické ovládanie predných a zadných okien (s funkciou auto-up/auto-down)
Kľúče od vozidla v podobe NFC čipovej karty (UWB - Ultra Wide Band bluetooth príviesok na bezkľúčový prístup k dispozícii ako príslušenstvo)
Digitálny kľúč - použitie smartfónu namiesto kľúča od vozidla
Bezklúčový prístup a štartovanie vozidla (s použitím UWB príviesku alebo Digitálneho kľúča v telefóne s UWB Bluetooth pripojením)
Volvo Guard Alarm s náklonovým a pohybovým senzorom
<b>SEDADLÁ</b>
Sedadlá typu komfort čalúnené biokompozitným vinylom Nordico v tmavom čiernom prevedení Charcoal
Elektrické ovládanie sedadla vodiča a spolujazdca, vrátane pamäťovej funkcie pre sedadlo vodiča
Elektrická 2-smerová bedrová opierka sedadiel vodiča a spolujazdca
Manuálne nastaviteľné predĺženie sedáku vodiča a spolujazdca
Vyhrievané predné sedadlá
Sklopné sedadlá v druhom rade delené v pomere 40:20:40
<b>BATOŽINOVÝ PRIESTOR</b>
Elektrické ovládanie dverí batožinového priestoru, vrátane ovládanie pohybom nohy pod nárazníkom
Krátky kryt batožinového priestoru (za tretí rad sedadiel), možnosť uloženia pod podlahu
Štyri chrómované záchytné oká v rohoch batožinového priestoru
Dva výklopné háčiky na tašky po stranách batožinového priestoru
Úložný priestor pod podlahou batožinového priestoru (65 litrov), obsahuje súpravu na opravu defektu a výstražný trojuholník
12V elektrická zásuvka v batožinovom priestore
Ochranná sieť na oddelenie batožinového priestoru
Predný batožinový priestor s objemom 49 litrov
Predpríprava na montáž ťažného zariadenia

## ŠTANDARDNÁ VÝBAVA

<b>TECHNOLÓGIE A ZVUK</b>
9-palcový informačný displej pred vodičom na stĺpiku volantu
14,5-palcový centrálny dotykový displej s vysokým rozlíšením a antireflexnou úpravou
Nový Volvo Cars infotainment na báze Google Android Automotive OS s kontextovými informáciami
Balík digitálnych služieb Google Automotive Services, obsahuje: <ul style="list-style-type: none"> <li>- integrovaná navigácia Google Maps (zatiaľ len v 16 svetových jazykoch bez slovenčiny - bude uvedené neskôr podľa spoločnosti Google)</li> <li>- hlasové ovládanie Google Assistant (zatiaľ len v 16 svetových jazykoch bez slovenčiny - bude uvedené neskôr podľa spoločnosti Google)</li> <li>- obchod s aplikáciami Google Play (zatiaľ len v 16 svetových jazykoch bez slovenčiny - bude uvedené neskôr podľa spoločnosti Google)</li> <li>- dátové služby platné 4 roky od zakúpenia vozidla</li> </ul>
Volvo Cars aplikácia do mobilného telefónu pre vzdialené ovládanie a monitorovanie vybraných funkcií vozidla
<b>Vysokorychlostná 5G konektivita (ak je v dosahu 5G mobilná sieť)</b>
<b>Bezdrôtové aktualizácie softvéru vozidla na diaľku (OTA)</b>
Rádio pre príjem digitálneho vysielania DAB
<b>Digitálny návod na obsluhu vozidla na centrálnom displeji</b>
<b>E-call - systém automatického núdzového volania pri nehode, tlačidlá na rýchle privolanie pomoci či asistenčnej služby</b>
Bluetooth Handsfree telefonovanie, Bluetooth Audio Streaming
Bezdrôtová integrácia smartfónu Apple CarPlay
Bezdrôtové nabíjanie mobilného telefónu (výkon 15 W)
2x nabíjacia zásuvka USB-C vpredu a 2x nabíjacia zásuvka USB-C vzadu (výkon 18 W)
2x nabíjacia zásuvka USB-C po stranách vzadu pre tretí rad sedadiel
High Performance Sound: 10 reproduktorov a zosilňovač s výkonom 325 W
<b>VONKAJŠÍ VZHĽAD</b>
Full LED predné svetlá s automatickým prepínaním diaľkových svetiel AHB 1.generácie (zap./vyp.), automatická regulácia sklonu svetiel
LED zadné svetlá s dvojdielnym dizajnom
Uvítacia a sprievodná svetelná sekvencia predných aj zadných LED svetiel
AQUABLADES - ostrekovače čelného skla integrované v lištách stieračov
Bezrámové elektricky nastaviteľné a sklopné vonkajšie spätné zrkadlá, vyhrievané
Panoramatická pevná strecha, zatmavené vrstvené bezpečnostné sklo s UV ochranou a špeciálnou povrchovou úpravou, prechod tepla do 19%
Farebne zladené integrované výsuvné kľučky dverí
Bezrámové vonkajšie spätné zrkadlá v lesklom čiernom prevedení
Spodná časť predného a zadného nárazníka v čiernom prevedení
Spodné lišty dverí a bočné prahy v čiernom prevedení
Lesklé čierne orámovanie bočných okien
Označenie modelu na dverách batožinového priestoru
Elektrická zásuvka pre dobitie vysokonapäťovej batérie na ľavom zadnom blatníku, konektor Typ 2 / CCS
Dobíjací kábel Mode 3 s konektorom Typ 2 pre nabíjanie z AC nabíjacej stanice 3x16A (11 kW), dĺžka 6 m
Komfortne ladený podvozok Touring
5 účťové Aero disky, pneu 245/50 R20 vpredu, 275/45 R20 vzadu

## ŠTANDARDNÁ VÝBAVA

<b>PLUS (navyššie oproti výbave CORE)</b>
Projekčný Head-up displej s vysokým rozlíšením (odpovedá uhlopriečke veľkosti 13,2 palca)
Čalúnená palubná doska a vrchná časť panelov dverí s prešíťím
Dekor interiéru z brezového dreva Birch Wood s podsvietenou štruktúrou
Elektricky nastaviteľný stĺpik riadenia, výškovo a hĺbkovo
Elektrická 4-smerová bedrová opierka sedadiel vodiča a spolujazdca
Vyhrievané zadné sedadlá
Osvetlenie interiéru najvyššej úrovne zo SunLike LED: svetelné spektrum blízke prirodzenému slnečnému žiareniu pre navodenie pokojnej atmosféry
Pokročilé čistenie vzduchu v kabíne, 95% redukcia jemných pevných častíc PM 2.5, možnosť vyčistenia vzduchu pred nastúpením do vozidla
BOSE Premium Sound: 14 reproduktorov a digitálny zosilňovač s výkonom 940W, priestorová transformácia zvuku Centerpoint 360 a SurroundStage, technológia Bose BassSync pre načasovanie a priestor hlbokých tónov, Subwoofer dual 200 mm voice coil Fresh Air™
Prémiové textilné koberčeky vyššej úrovne pre všetky rady sedadiel
<b>ULTRA (navyššie oproti výbave PLUS)</b>
Elektricky nastaviteľné bočné vedenie predných sedadiel
Masážna funkcia pre operadlá predných sedadiel
Ventilované predné sedadlá
Ventilované zadné sedadlá
Elektricky ovládaný sklon operadiel zadných sedadiel
Komfortná laktová opierka medzi zadnými sedadlami
Kamera s 360-stupňovým zobrazením vrátane 3D náhľadu, bočné parkovacie senzory
LED osvetlenie vonkajších kľučiek dverí
Elektrochromatická zatmaviteľná panoramatická strecha
Bezpečnostné laminované sklá bočných a zadných okien
Vysokotlakové ostrekovače predných svetiel
HD pixelové matrix LED svetlomety (1.3 mil.pixelov), schopnosť vytiernenia až päť vozidiel a tri statické objekty súčasne
Dvojkomorové vzduchové pruženie všetkých kolies, adaptívne tlmiče Four-C, adaptívna charakteristika pruženia a svetlej výšky vozidla
21-palcové kolesá, 5-lúčové s aero dizajnom, pneumatiky 245/45 vpred, 275/40 vzadu



Výbava ULTRA, farba MULBERRY RED metalická; štandardné 21-palcové disky

## VOLITEĽNÁ VÝBAVA

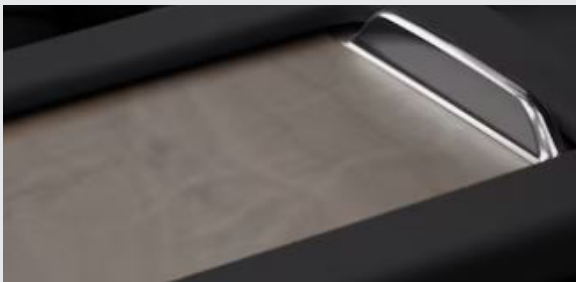
Kód	Názov a popis výbavy	Cena	CORE	PLUS	ULTRA
<b>P0008 Balík CLIMATE</b>					
869	Vyhrievaný volant	820 €	○		
385	Vyhrievané lišty stieračov	520 €		○	
65	Vyhrievané zadné sedadlá (len pre výbavu CORE)				
65	Vysokotlakové ostrekovače svetiel (len pre výbavu CORE/PLUS)	270 €			○
<b>P0012 Balík PILOT ASSIST</b>					
1162	<b>Pilot Assist:</b> asistent pre poloautonómnu jazdu do rýchlosti 150 km/h Asistent pre zmenu jazdného pruhu Asistent núdzového zastavenia	2 400 €	○	○	○
1083	<b>Park Pilot Assist:</b> automatický parkovací asistent novej generácie pozdĺžne, priečne aj šikmé zaparkovanie, pozdĺžne vyparkovanie				
<b>Audiosystémy</b>					
	<b>BOSE Premium Sound</b> 14 reproduktorov, 940W zosilňovač priestorová transformácia zvuku Centerpoint 360 a SurroundStage technológia Bose BassSync pre načasovanie a priestor hlbokých tónov Subwoofer dual 200 mm voice coil Fresh Air™	0 €		●	●
553	<b>Bowers &amp; Wilkins® Premium Sound</b> 25 reproduktorov, 1610 W zosilňovač reproduktory integrované v predných hlavových opierkach výškové repro Double-Dome Nautilus™ stredopásmové repro s membránou Continuum™ basové repro s membránou Technora™ Subwoofer Fresh Air™ 250 mm s neodýmiovým magnetom pokročilé spracovanie priestorového zvuku Dolby Atmos®	3 100 €		○	○
540 + 900438	<b>Komunikačné rozhranie v slovenčine</b> vrátane digitálnej príručky používateľa	0 €	○	○	○
<b>Podpora vodiča</b>					
139	<b>Kamery parkovacieho asistenta - 360-stupňový pohľad zhora</b> obsahuje 3D náhľad, bočné senzory	750 €	○	○	●
1000	<b>Vzduchové pruženie všetkých štyroch kolies, dvojkomorové</b> <b>Adaptívne tlmiče Four-C</b> Adaptívna charakteristika pruženia a svetlá výška vozidla	2 725 €		○	●
<b>Ostatné opcie</b>					
179	<b>Zatmavené sklá zadných okien</b>	510 €	○	○	○
1291	<b>Elektrochromatická panoramatická strecha</b>	1 170 €		○	●
598	<b>Chrómové exteriérové prvky</b> predný spojler, spodné bočné lišty dverí, zadný difúzor	370 €	○	○	○
218	<b>Držiak hasiaceho prístroja</b> , pod sedadlom spolujazdca	30 €	○	○	○
322	<b>Detské podsedáky integrované v zadných sedadlách</b>	310 €	○	○	
1065	<b>Celoročné pneumatiky</b> len v kombinácii s 21" kolesami - príplatok pre CORE a PLUS	345 €	○	○	○

○ = voliteľná výbava

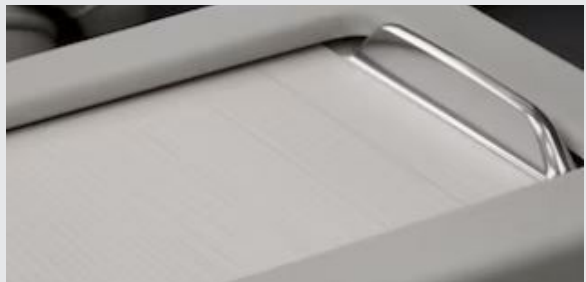
● = štandardná výbava

## OBLOŽENIA, VOLANTY

Kód	Názov a popis výbavy	Cena	CORE	PLUS	ULTRA
<b>Obloženie interiéru</b>					
	<b>Plastový dekor DARK MATTER</b>	0 €	●		
	<b>Drevený dekor breza BIRCH WOOD s podsvietením</b> štandardne s čalúnením v čiernej farbe Charcoal a hnedej Cardamon	0 €		○	○
	<b>Drevený dekor svetlý jaseň LIGHT ASH s podsvietením</b> štandardne s čalúnením AD60, AG60, R330	0 €		○	○
	<b>Čalúnená palubná doska a vrchná časť panelov dverí s prešívaním</b>	0 €		●	●



drevo BIRCH WOOD



drevo LIGHT ASH

### Volanty

	<b>3-ramenný športový volant s prešívaním, čalúnený bez použitia kože čierny</b> , štandardne s čalúnením farby Charcoal, Cardamon a Wool Blend	0 €	●	●	●
	<b>3-ramenný športový volant s prešívaním, čalúnený bez použitia kože dvojfarebný</b> , štandardne so svetlým čalúnením AD60, AG60, UC00	0 €		○	○

○ = voliteľná výbava

● = štandardná výbava



čierny volant



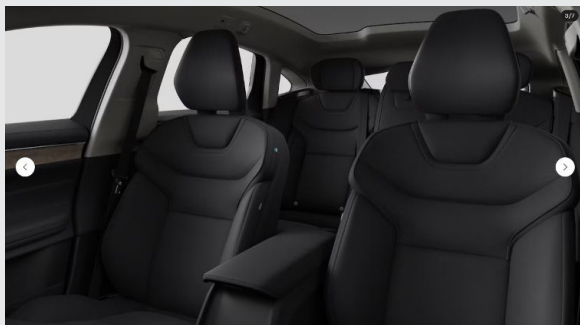
dvojfarebný volant so svetlým čalúnením

## ČALÚNENIE A INTERIÉR

Kód	Typ čalúnenia Farba čalúnenia sedadiel / farba interiéru / dekor prístrojovej dosky	Cena	CORE	PLUS	ULTRA
<b>Sedadlá typu COMFORT</b>					
RD00	<b>Biokompozitný vinyl NORDICO</b> čierna Charcoal / čierna Charcoal	0 €	●	●	
RD10	hnedá Cardamon s prešívaním / Cardamon+čierna Charcoal, čierny strop				
AD60	svetlá Dawn s prešívaním / svetlá Dawn (nie pre výbavu CORE)				
RG00	<b>Biokompozitný vinyl NORDICO s ventiláciou sedadiel</b> čierna Charcoal / čierna Charcoal	1 800 €		○	●
RG10	hnedá Cardamon / Cardamon+čierna Charcoal, čierny strop				
AG60	svetlá Dawn / svetlá Dawn				
RC00	<b>Koža NAPPA s perforáciou a ventiláciou sedadiel</b> čierna Charcoal / čierna Charcoal	3 500 €		○	
RC10	hnedá Cardamon / čierna Charcoal / čierny strop	1 800 €			○
AC60	svetlá Blond / svetlá Blond, čierne koberce				
R330	<b>Vlnená zmes Wool Blend a polyester / vinyl NORDICO</b> svetlosivá Midnight Zinc / čierna Charcoal, čierny strop	0 €			○

○ = voliteľná výbava

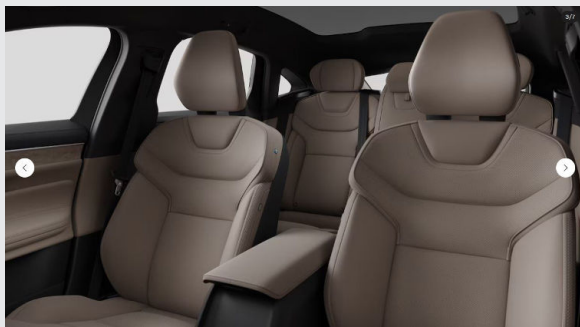
● = štandardná výbava



vinyl NORDICO s ventiláciou - čierna Charcoal (RG00)



vinyl NORDICO s ventiláciou - svetlá Dawn (AG60)



vinyl NORDICO s ventiláciou - hnedá Cardamon (RG10)



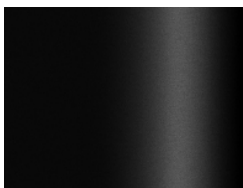
vlnená zmes WOOL BLEND svetlosivá Midnight Zinc (R330)

## FARBY KAROSÉRIE

Kód	Názov a typ farby	Cena	CORE	PLUS	ULTRA
<b>Metalické</b>					
740	Sivá Vapour Grey Metallic	0 €	○	○	○
717	Čierna Onyx Black Metallic	1 010 €	○	○	○
723	Tmavomodrá Denim Blue Metallic	1 010 €	○	○	○
745	Strieborná Aurora Silver Metallic	1 010 €	○	○	○
739	Tmavočervená Mulberry Red Metallic	1 010 €	○	○	○
743	Svetlohnedá Sand Dune Metallic	1 010 €	○	○	○
<b>Perleťové</b>					
707	Biela Crystal White Pearl	1 010 €	○	○	○

○ = voliteľná výbava      ● = štandardná výbava

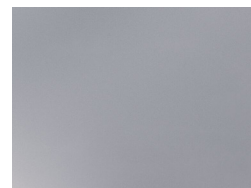
Vyobrazené farby sú iba ilustratívne. Originálne vzorky farieb Vám poskytnú autorizovaný predajca Volvo.



Onyx Black



Denim Blue



Vapour Grey



Mulberry Red



Aurora Silver



Sand Dune



Crystal White Pearl

## KOLESÁ

Kód	Veľkosť a typ kolies	Cena	CORE	PLUS	ULTRA
<b>20-palcové</b>					
	7 lúčové Aero disky v prevedení strieborná Silver, plastové aerokryty lesklé čierne Glossy Black pneu 245/50 R20 vpredú, 275/45 R20 vzadu	0 €	●	●	
<b>21-palcové</b>					
1269	5 lúčové Aero disky v prevedení Diamond Cut, plastové aerokryty lesklé čierne High Gloss Black pneu 245/45 R21 vpredú, 275/40 R21 vzadu	990 €	○	○	●
<b>22-palcové</b>					
1275	5 lúčové Aero disky v prevedení Diamond Cut, plastové aerokryty lesklé čierne High Gloss Black pneu 255/40 R22 vpredú, 285/35 R22 vzadu	1 980 €		○	
		990 €			○
1298	5 lúčové disky v prevedení Diamond Cut, otvorený dizajn lúčov, pneu 255/40 R22 vpredú, 285/35 R22 vzadu	2 390 €		○	
		1 390 €			○



20" - štandard pre CORE/PLUS



21" - štandard pre ULTRA (1269)



22" - opcia pre PLUS / ULTRA (1275)



22" - opcia pre PLUS / ULTRA (1298)

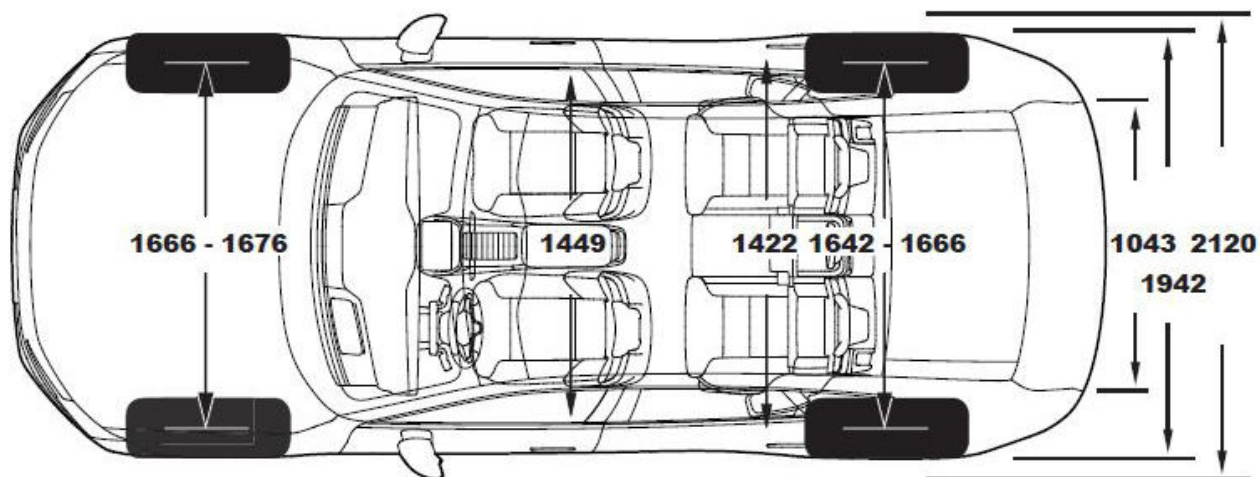
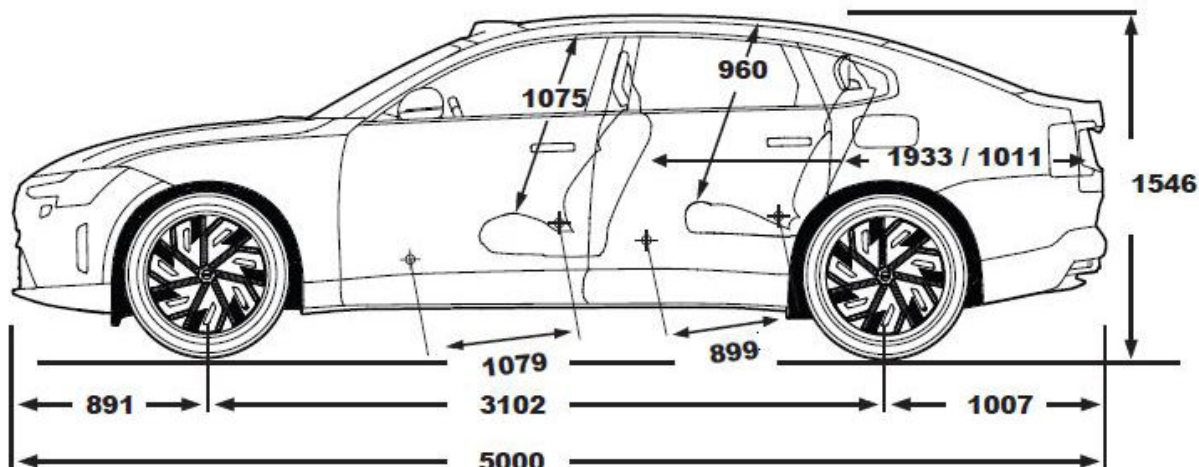
## TECHNICKÉ ÚDAJE

	SINGLE MOTOR EXTENDED RANGE	TWIN MOTOR	TWIN MOTOR PERFORMANCE
Typ motora a pohonu:	jeden elektromotor vzadu, pohon zadných kolies, 800V	dva elektromotory, pohon všetkých kolies, 800V	dva elektromotory, pohon všetkých kolies, 800V
Kód motora:	DD /	DB /	DA /
Prevodovka:	1-stupňová	1-stupňová	1-stupňová
Spotreba energie, kWh /100 km: (WLTP, nízka - vysoká, podľa špecifikácie)	15.9 - 18.5	16.4 - 20.7	16.4 - 20.7
Emisie CO <sub>2</sub> g/km: (WLTP, nízka - vysoká, podľa špecifikácie)	0	0	0
Najvyšší dojazd v kombinovanej prevádzke, km: (WLTP, nízka - vysoká, podľa špecifikácie):	651 - 554	711 - 561	711 - 561
Najvyšší dojazd v mestskej prevádzke, km: (WLTP, nízka - vysoká, podľa špecifikácie):	779 - 687	844 - 681	844 - 681
Predný elektromotor:			
Max. výkon, kW (k) / pri otáčkach za min.:		130 (177) / 4 700 - 11 000	220 (299) / 5 400 - 8 000
Max. krútiaci moment, Nm / pri otáčkach za min.:		265 / 0 - 4 700	390 / 0 - 5 400
Zadný elektromotor:			
Max. výkon, kW (k) / pri otáčkach za min.:	245 (333) / 4 900 - 8 300	200 (272) / 4 700 - 16 000	280 (381) / 5 600 - 8 100
Max. krútiaci moment, Nm / pri otáčkach za min.:	480 / 0 - 4 900	405 / 0 - 4 700	480 / 0 - 5 600
Celkový systémový výkon:			
Max. výkon, kW (k):	245 (333)	335 (456)	500 (680)
Max. krútiaci moment, Nm:	480	670	870
Zrýchlenie, 0-100 km/h v sekundách:	6.6	5.5	4.0
Max. rýchlosť, km/h:	180	180	180
Kapacita batérie: nominálna / použiteľná, kWh:	92 / 88 (800V)	106 / 102 (800V)	106 / 102 (800V)
Záruka na vysokonapäťovú batériu:	8 rokov / 160 000 km	8 rokov / 160 000 km	8 rokov / 160 000 km
Doba nabíjania 10 - 80%, DC 350 kW:	20 min. (300 kW max.)	20 min. (350 kW max.)	20 min. (350 kW max.)
Doba nabíjania 0 - 100%, 3 fázy AC 3x16A (11 kW):	8 hod.	10 hod.	10 hod.
Pohotovostná hmotnosť od:	2 410 kg	2 628 kg	2 628 kg
Najvyššia povolená hmotnosť:	2 900 kg	3 070 kg	3 070 kg
Max. hmotnosť prívesu, nebrzdený / brzdený:	750 kg / 1 600 kg	750 kg / 2 000 kg	750 kg / 2 000 kg
Objem zadného batožinového priestoru, l:	424 (vrátane 16l pod podlahou)	424 (vrátane 16l pod podlahou)	424 (vrátane 16l pod podlahou)
Objem predného batožinového priestoru, l:	49	49	49

DC = Direct Current - jednosmerný prúd (rýchlonabíjanie)

AC - Alternating Current - striedavý prúd

## ROZMERY



## ZÁRUKA A SERVIS

Cenník predĺženej záruky a servisných balíkov	cena	ES90
Predpísaná servisná údržba na 3 roky / 100 000 km	0 €	●
Predĺžená záruka na 3 roky / 100 000 km	0 €	●
Predĺžená záruka na 4 roky / 200 000 km	583 €	○
Predĺžená záruka na 5 rokov / 200 000 km	1 306 €	○

○ = voliteľná výbava    ● = štandardná výbava

Pre viac informácií ohľadom predĺženej záruky a servisných balíkov, kontaktujte svojho autorizovaného predajcu Volvo. Ceny sú uvedené s 23% DPH.

**V O L V O**

**Upozornenie:** Niektoré z informácií obsiahnutých v tejto brožúre môžu byť nesprávne v dôsledku zmien produktu, ku ktorým môže dôjsť po jej vytlačení. Niektoré časti výbavy, tu popísané alebo vyobrazené, môžu byť teraz k dostaniu len za príplatok. Pred objednaním si prosím vyžiadajte aktuálne informácie u Vášho autorizovaného Volvo dealera. Výrobca si vyhradzuje právo vykonávať zmeny cien, farieb, materiálov, technických údajov a modelov, a to kedykoľvek, bez predchádzajúceho oznámenia. (26w07)